

編 番
PART NO.
P1LR-1-1

PARTS CATALOG

パーツカタログ

ZAXIS25
Excavator

適用号機 001001~
Serial No.

HITACHI

メモ欄
MEMORANDUM

下表を部品注文，機械管理等にご利用下さい。

Please utilize under-table for parts-order and maintenance of your machine, etc.

機 体 製 番 MACHINE Mfg. NO.	
エ ン ジ ン 形 式 ENGINE TYPE	
エ ン ジ ン 製 番 ENGINE Mfg. NO.	

ま え が き

◎ このパーツカタログは、Z a x i s 2 5 油圧ショベルに使用している部品を掲載してあります。

また、巻末に部品番号順索引を集録してあります。

部品番号順索引の中で、「*」印のあるものは、新設部品を示します。

◎ 当社では、製品の改良にたえず努力をはらっておりますので、パーツカタログに記載されていない変更が生じている場合があります。必要に応じて、この様な変更を盛り込んだ改訂版を出しておりますので、本機または、本パーツカタログに不明の点がございましたら、最寄りの支店または、営業所にご相談ください。

◎ 機械はブーム側を前、エンジン側を後、運転席側を左、その反対側を右、下部走行体は、走行モータ側を後といたします。

◎ エンジン部品は別冊「いすゞディーゼルエンジン 3 Y E 1 パーツカタログ」をご参照ください。

1. 部品のご注文について

部品をご注文の際には、次の事項を最寄りの支店または、営業所へご連絡ください。

- | | | | |
|---|---------------------------------|---|-------------------------------|
| (1) 製品型式名
(Model/type) | [例] Z a x i s 2 5 | } | キャブ右下メインフレームの銘板に
明示してあります。 |
| (2) 製品識別番号
(Product Identification Number) | H C M 1 L R 0 0 L 0 0 0 0 5 0 1 | | |
| (3) 部品番号 | A 8 1 0 1 6 5 | } | 機種コード |
| (4) 部品名 | オーリング | | |
| (5) 数量 | 2 | | 本パーツカタログの該当部品
ご注文される個数 |
| (6) 送付先の住所および宛名 | | | |

2. パーツカタログの見方

符 号 : 部品構成図内の各部品に付けられた見出し番号です。

部 品 番 号 : 部品に付けられた固有番号です。数字のみ、あるいは英字と数字の混合で構成しています。

部 品 名 : 部品の名称です。

組立品を構成する部品は、部品名の前に「・」印を付け、組立品のつぎに続けて記載しています。さらに「・」印の部品が組立品の場合は、その構成部品に「・・」印が付けてあります。以下「・」を順次増やして組立品の構成部品であることを表わしています。

数 量 : 「1台分の個数」を示します。ただし、組立品の構成部品は、その組立品「1組分の個数」を示します。

サービスコード : サービスコード欄に記載している各記号の意味は、次の通りです。

W : その部品を取付ける為には、現地加工作業が必要ですので、当社にご相談ください。

H : その部品は精密部品として取扱っています。分解、修理は、当社にご用命ください。

D : 単品では交換できませんので、その部品の含まれる組部品で交換してください。

K : その部品がサービスパーツキットに含まれていることを示します。

R : 調整用シムなどのように使用する数量が号機毎に異なる事を示します。

S : 工場出荷時に組み込まれた部品でなく、修理、サービス用として供給する部品を示します。

Z : その部品はエンジン関連部品です。

O P : オプション部品であることを示します。標準機には付いておらず、特別注文により販売する部品です。

O S : オーバーサイズ部品を示します。

US : アンダーサイズ部品を示します。
(OS, US はスタンダードサイズ部品の次の行に、続けて記載しています。)

: このパーツカタログから、その部品の含まれている装置のリストのページに新しく記載した部品であることを示します。

適用号機 : その部品を使用している機械の「号機」を示します。〔「号機」とは、製品識別番号の「P」以下の数字をいいます。〕
適用号機欄上部には、部品全体に適用する「号機」を表示しています。
各部品毎に「号機」表示のないものは、適用号機欄上部の「号機」が適用号機になります。
各部品毎に「号機」表示のあるものは、部品毎の「号機」と適用号機欄上部の「号機」との両方を包含する「号機」が部品毎の適用号機となります。
また、先頭に「D」の文字を表示しているものは、変更切替時期を年月で表わします。
(例 ; D03 / 09 - . . . 2003年9月以降この部品を使用。)
先頭に「H」の文字を表示しているものは、機器の製造番号を表わします。機器の製造番号は、機器の銘板に刻印されており、本パーツカタログでは「号機」と区別するために「H」の文字を付けています。
先頭に「F」の文字を表示しているものは、フロントアタッチメントの「フロントNO.」を表わします。「フロントNO.」は、フロントアタッチメントの銘板に刻印されており、本パーツカタログでは「号機」と区別するために「F」の文字を付けています。

互換性 : 部品番号欄に記載している部品と代替部品欄に記載している部品との間で、互換性の生じる条件を示します。各記号の意味は次の通りです。

I : その部品の代わりに、使用できる部品の部品番号と数量を、代替部品欄に示します。
但し、代替部品欄に示す部品の代わりに、その部品を使用することはできません。

P : その部品は使用禁止になっています。代替部品欄に示す部品を使用してください。

T : 組合せで互換性があります。その部品の代わりに、代替部品欄に示す何点かの部品と組で使用してください。

Y : その部品と代替部品欄に示す部品は、無条件に互換性があることを示します。

代替部品 : 互換性欄の記号に対応して、代替に使用する部品の部品番号と数量を示します。

《注記》 : 部品をご注文の際、互換性欄に I, P, T, Y と記載されている場合、自動的に代替部品欄に示されている部品が供給されることがあります。

FOREWORD

- ◎ This parts catalog shows the components of Zaxis25 Hydraulic Excavator.
The numerical parts No. index is provided at the end of this parts catalog.
In the parts index, a part No. with "*" mark shows a newly added part on the parts catalog.

- ◎ This parts catalog contains the most recent information available at the time of printing, and the contents of the list are based on information in effect at that time and are subject to change without notice.

- ◎ Optional parts listed in this parts catalog may not be supplied according to countries. If you need certain optional parts, please contact our authorized distributor or dealer to check availability.

- ◎ The references in the parts catalog of "LEFT", "RIGHT", "FRONT" and "REAR" are identified as follows.
The driver's seat is positioned "LEFT" side, and the opposite side is "RIGHT".
The front-end attachments is at the "FRONT". The counterweight is attached at the "REAR".
For the undercarriage, the travel motor is at the "REAR", and the opposite is "FRONT".

- ◎ For the engine parts, please refer to the parts catalog of ISUZU diesel engine 3YE1 issued separately.

1. HOW TO ORDER PARTS

When ordering parts, Please specify the following items as shown in the following example.

	(EXAMPLE)	
(1) Model/type	(Zaxis25)	} Shown on NAME-PLATE provided on MAIN FRAME on the lower right side of CAB
(2) Product	(HCM1LR00L00000501)	
	Identification Number	Machine Model Code
(3) Part No	(A810165)	} Ordering Parts
(4) Part Name	(O-RING)	
(5) Q'ty	(2)	Ordering Q'ty
(6) Purchaser's Name and Address		

2. HOW TO USE THIS PARTS CATALOG

- ITEM Item No. shows the reference No. on the machine illustration.

- PART NO. Part No. consists of a letter of the alphabet and numerals, or numerals only.

- PART NAME Components of an assembly part are shown with "." marks and are shown on the line, or lines, below the assembly part. Also, if the component with "." mark consists of further components part, these further components are shown by the marks "...".

•Q'TY Q'ty shows the quantity used for one machine, however quantity of components shows the quantity for one assembly part.

•SERVICE CODE Abbreviations in the column of service code have their own meaning as shown below.

W: The part with this abbreviation shows that the part requires some work on it before installing in the machine.

H: As the part with this abbreviation shows a precision part, please ask the authority for its repairing.

D: The part with this abbreviation is a component of an assembly and is not available independently. The assembly part containing this part should be orderd.

K: This means that the part is contained in the service parts kit.

R: The part with this abbreviation shows that the quantity of the part is changed depending upon the machine, such as an adjusting shim etceteras.

S: This part is specially provided as a service part, which was not provided in the machine before from shipping the factory.

Z: The part with this abbreviation related to the ENGINE.

OP: Optional parts

OS: Over-sized parts

US: Under-sized parts

(NOTE: Part with abbreviation "OS" or "US" is described on the line below the standard-sized part.)

#: The part with this mark is newly added on that page of the equipment.

•SERIAL No. The machine serial number is printed just above the SERIAL No. column on all parts list pages.

[The serial number corresponds to the figures following the letter P in the PIN (Product Identification Number) on the name-plate.]

This serial number indicates the machine serial number applicable to the group unit (or component) described on this page.

When parts are modified, both the old and new parts are shown in the parts catalog with the applicable machine serial numbers in the SERIAL No. column.

Be sure to check that the your machine serial number is included in the range of the serial numbers shown above or in the SERIAL No. column when selecting parts.

Descriptions starting with letter D indicate the date when the part was replaced. (Example: "D03/09-" means that this part was replaced September 2003.)

Descriptions starting with letter H indicate the component manufacturing No. stamped on the component manufacturing No. plate.

Description stating with letter F indicate the Front attachment manufacturing No. stamped on the front attachment manufacturing No. plate.

The letter H or F is used to identify the component or front attachment manufacturing No. from the machine serial number.

•ICA ICA shows the interchangeability between the original and the improved parts. Abbreviations used in this column are as follows.

I: Part No. in the column of "Replaceable part" can be used instead of this part but not vice versa.

- P: This must not be used for the machine. The part No. in the column "Replaceable part" should be used instead.
- T: Parts Nos. those in the column of "Replaceable part" can be used as an assembly instead of this part.
- Y: This part and the part in the column of "Replaceable part" are interchangeable with each other.

·REPLACEABLE PART

Interchangeable parts Nos. and their required quantity are shown in this column.

NOTE: If interchangeable improved parts are provided for the parts which you may order, the improved parts classified as "I", "P", "T" or "Y" may be supplied.

VOORWOORD

- ⊙ In deze onderdelencatalogoog worden componenten van Zaxis25 getoond.
Hydraulische graafmachine.

De numerieke index met onderdeelnummers is beschikbaar aan het einde van deze onderdelen catalogoog.
Als bij een onderdeelnummer in de onderdelenindex het teken "*" wordt weergegeven, dan is dit onderdeel recent toegevoegd aan de onderdelencatalogoog.
- ⊙ De onderdelencatalogoog bevat de meest recente informatie die beschikbaar was bij het ter perse gaan, de inhoud van de lijst is gebaseerd op de informatie die op dat moment van toepassing was, en kan dus onderworpen worden aan wijzigingen zonder voorafgaande kennisgeving.
- ⊙ De optionele onderdelen die worden vermeld in deze onderdelencatalogoog zijn mogelijk niet beschikbaar in bepaalde landen.
Als u bepaalde optionele onderdelen nodig heeft, gelieve dan contact op te nemen met een van onze officiële verdelers om de beschikbaarheid na te kijken voor dit onderdeel.
- ⊙ De verwijzingen in de onderdelencatalogoog naar "LEFT"(LINKS), "RIGHT"(RECHTS), "FRONT"(VOORKANT) en "REAR"(ACHTERKANT) hebben de volgende betekenis.
De bestuurdersstoel bevindt zich "LINKS", de andere kant is dus "RECHTS".
De frontuitrusting bevindt zich aan de "VOORKANT". Het contragewicht is bevestigd aan de "ACHTERKANT".
Voor de onderwagen is de rijmotor aan de "ACHTERKANT", en is de andere kant dus de "VOOR KANT".
- ⊙ Gelieve voor de motoronderdelen de apart uitgegeven onderdelencatalogoog ISUZU dieselmotor 3YE1 te raadplegen.

1. HOE KUNT U ONDERDELEN BESTELLEN

Als u onderdelen bestelt, gelieve dan de volgende punten toe te lichten, zoals aangegeven in het voorbeeld.

	(VOORBEELD)	
(1) Model/type	(Zaxis25)	} Aangegeven op het NAAMBORDJE op het HOOFDFRAME, onderaan op de rechterzijde van de CABINE.
(2) Product	(HCM1LR00L00000501)	
	Identificatienummer	Modelcode machine
(3) Onderdeelnummer	(A810165)	} Onderdelen bestellen
(4) Naam onderdeel	(O-RING)	
(5) Hoev.	(2)	Bestelde hoeve.
(6) Naam en adres van koper		

2. GEBRUIK VAN DE ONDERDELENCATALOGOOG

- ITEM Het itemnummer verwijst naar het referentienummer op de illustratie van de machine.

- PART NO. (ONDERDEELNUMMER) Het onderdeelnummer bestaat uit een letter en uit cijfers, of alleen uit cijfers.

- PART NAME (NAAM ONDERDEEL) Bij componenten van een montagedeel wordt het teken “.” weergegeven. Ze worden vermeld op de regel, of regels, onder het montagedeel. Als de component weergegeven met het teken “.” ook bestaat uit meerdere componenten, dan worden deze weergegeven met de tekens “...”.

- Q'TY (Hoev.) Onder Hoev. wordt de hoeveelheid weergegeven die wordt gebruikt voor één machine, hoewel de hoeveelheid van onderdelen verwijst naar de hoeveelheid voor één montagedeel.

- S. C (ONDERHOUDSCODE) De afkortingen in de onderhoudscodetabel hebben een eigen betekenis, zoals aangegeven hieronder.
 - W: De vermelding van deze afkorting bij een onderdeel geeft aan dat er moet aan gewerkt worden voordat het in de machine wordt geïnstalleerd.
 - H: De vermelding van deze afkorting geeft aan dat het gaat om een precisieonderdeel, zodat u de bevoegde partij om een reparatie dient te verzoeken.
 - D: Een onderdeel met deze afkorting is een component van een montage, dat niet afzonderlijk beschikbaar is. In dit geval moet het montagedeel waarvan dit onderdeel deel uitmaakt worden besteld.
 - K: Dit betekent dat het onderdeel deel uitmaakt van de kit met onderhoudsonderdelen.
 - R: De vermelding van deze afkorting bij een onderdeel wijst erop dat de hoeveelheid van het onderdeel is gewijzigd afhankelijk van de machine, bijvoorbeeld bij het afstellen van het aantal pasringen, enz.
 - S: Dit onderdeel wordt speciaal ter beschikking gesteld als een onderhoudsonderdeel, dat niet beschikbaar was in de machine voordat ze werd verzonden uit de fabriek.
 - Z: Onderdelen met dit nummer hebben betrekking op de MOTOR.
 - OP: Optionele onderdelen
 - OS: Buitengewoon grote onderdelen
 - US: Buitengewoon kleine onderdelen
(OPMERKING: Een onderdeel met de afkorting “OS” of “US” wordt beschreven op de regel onder het onderdeel met gewone afmetingen.)
 - #: Onderdelen met dit teken zijn recent toegevoegd op die pagina van het apparaat.

- SERIAL NO. (SERIENUMMER) De serienummer van de machine is afgedrukt net boven de kolom SERIENUMMER op alle pagina's van de onderdelenlijst.

[Het serienummer komt overeen met de cijfers achter de letter P in de PIN (Product Identificatienummer) op het naambordje.]

Dit serienummer geeft het serienummer van de machine aan dat van toepassing is op de groepunit (of component) die op deze pagina wordt beschreven.

Als onderdelen wijzigingen ondergaan worden zowel de oude als de nieuwe onderdelen weergegeven in de onderdelencatalogoog, met de juiste serienummers van de machine, in de kolom SERIENUMMER.

Controleer als u onderdelen selecteert zeker of het serienummer van uw machine voorkomt in de reeks serienummers die bovenaan of in de kolom SERIENUMMER worden weergegeven.

Beschrijvingen die met de letter D beginnen, geven de datum aan waarop het onderdeel werd vervangen. (Bijvoorbeeld: " D03/09-" betekent dat dit onderdeel werd vervangen in September 2003.)

Beschrijvingen die met de letter H beginnen, geven de fabricatienummer van het component aan, dat gestempeld staat op de fabricatienummerplaat van het component.

Beschrijvingen die met de letter F beginnen, verwijzen naar de fabricatienummer van de frontuitrusting, die gestempeld staat op de fabricatienummerplaat van de frontuitrusting.

De letter H of F wordt gebruikt om de fabricatienummer van de component of de frontuitrusting te onderscheiden van het serienummer van de machine.

·ICA

ICA geeft de verwisselbaarheid weer tussen de oorspronkelijke en de verbeterde onderdelen.

De afkortingen gebruikt in deze kolommen zijn de volgende:

- I: Het onderdeelnummer in de kolom "Vervangbaar onderdeel" kan gebruikt worden in plaats van dit onderdeel, maar niet omgekeerd.
- P: Dit mag niet gebruikt worden voor de machine. Het onderdeelnummer in de kolom "Vervangbaar onderdeel" moet hier in de plaats worden gebruikt.
- T: Onderdeelnummers. De onderdelen in de kolom "Vervangbaar onderdeel" kunnen worden gebruikt als een montage in plaats van dit onderdeel.
- Y: Dit onderdeel en het onderdeel in de kolom "Vervangbaar onderdeel" zijn onderling verwisselbaar.

·REPLACEABLE PART (VERVANGBAAR ONDERDEEL)

In deze kolom worden verwisselbare onderdeelnummers en hun vereiste hoeveelheid weergegeven.

OPMERKING: Als er verwisselbare verbeterde onderdelen beschikbaar zijn voor de onderdelen die u wilt bestellen, kunnen de verbeterde onderdelen die geclassificeerd staan als "I", "P", "T" of "Y" worden verstrekt.

VORWORT

- ◎ In diesem Teilekatalog werden die Bauteile der Hydraulikbagger Zaxis25 gezeigt.
Ein nach Nummern geordneter Teileindex findet sich am Ende dieses Teilekatalogs.
Innerhalb des Teilekatalogs verweist eine mit "*" gekennzeichnete Teilenummer auf ein neu in den Teilekatalog aufgenommenes Bauteil.
- ◎ Die in diesem Teilekatalog gegebenen Informationen entsprechen dem neuesten, zum Zeitpunkt der Drucklegung gültigen Stand und können ohne Vorankündigung geändert werden.
- ◎ Optionsteile, die in diesem Teilekatalog angeführt werden, können in bestimmten Ländern nicht lieferbar sein.
Wenn Sie bestimmte, als Option erhältliche Teile benötigen, erfragen Sie bitte deren Verfügbarkeit vom zuständigen nationalen Importeur oder Ihrem Vertragshändler.
- ◎ In diesem Teilekatalog haben die Kennzeichnungen "LEFT", "RIGHT", "FRONT" and "REAR" ("LINKS", "RECHTS", "VORN" und "HINTEN") die folgende Bedeutung:
Der Fahrersitz befindet sich "LINKS", die gegenüberliegende Seite ist "RECHTS".
Das Arbeitsgerät ist "VORN" angebaut. Das Gegengewicht befindet sich "HINTEN".
Am Unterwagen befindet sich der Fahrmotor "HINTEN", bei der ihm gegenüberliegenden Seite handelt es sich um "VORN".
- ◎ Für Bauteile des Motors nehmen Sie bitte auf den getrennt veröffentlichten Teilekatalog für den ISUZU-Dieselmotor 3YE1 Bezug.

1. TEILEBESTELLUNG

Bei der Teilebestellung machen Sie bitte die folgenden, im nachstehenden Beispiel gezeigten Angaben:

	(BEISPIEL)	
(1) Modell/Typ	(Zaxis25)	} Angegeben auf dem TYPENSCHILD am HAUPTRAHMEN rechts unten an der KABINE
(2) Produkt- Identifikationsnummer	(HCM1LR00L00000501)	
(3) Teile-Nr.	(A810165)	} Modellcode der Maschine Bestellteile
(4) Teilebezeichnung	(O-RING)	
(5) Anz.	(2)	Bestellmenge
(6) Name und Anschrift des Käufers		

2. VERWENDUNG DIESES TEILEKATALOGS

- ITEM (POS.) Die Positionsnummer gibt die Bezugsnummer in der Abbildung der Maschine an.
- PART NO. (TEILE-NR.) Die Teilenummer besteht aus einem Buchstaben und Zahlen oder lediglich Zahlen.

·PART NAME (TEILEBEZEICHNUNG) Bauteile einer Baugruppe werden ". ." gekennzeichnet und in der Zeile/den Zeilen unter der Baugruppe aufgeführt. Besteht das mit ". ." gekennzeichnete Teil aus weiteren Unterbaugruppen, dann werden diese mit ". . ." gekennzeichnet.

·Q' TY (ANZAHL) Gibt die für die Maschine genutzte Menge an; bei der Mengenangabe für Bauteile handelt es sich allerdings um die Anzahl der für eine Baugruppe genutzten Teile.

·S. C (SERVICE-CODE) Die Abkürzungen in der Spalte "Service-Code" haben folgende Bedeutung:

- W: An Teilen, denen diese Abkürzung vorangestellt ist, müssen vor dem Einbau in die Maschine bestimmte Vorarbeiten durchgeführt werden.
- H: Da es sich bei einem Teil, dem diese Abkürzung vorangestellt ist, um ein Präzisionsbauteil handelt, ist für dessen Reparatur eine Genehmigung einzuholen.
- D: Bei einem Bauteil, dem diese Abkürzung vorangestellt ist, handelt es sich um einen Teil einer Baugruppe, der nicht separat lieferbar ist. Es ist die Baugruppe zu bestellen, zu der dieses Bauteil gehört.
- K: Bedeutet, dass dieses Bauteil als Teil eines Wartungsteilsatzes geliefert wird.
- R: Für Bauteile, denen diese Abkürzung vorangestellt ist, gilt, dass sich die Liefermenge abhängig von der Maschine unterscheidet, z.B. Beilegscheiben usw.
- S: Dieses Bauteil wird speziell als Wartungsteil geliefert und war in der Maschine bei Lieferung ab Werk nicht vorhanden.
- Z: Ein Bauteil, dem diese Abkürzung vorangestellt ist, gehört zum MOTOR.
- OP: Optionsteile.
- OS: Bauteile mit Übermaß.
- US: Bauteile mit Untermaß.
(ANMERKUNG: Bauteile mit den Abkürzungen "OS" oder "US" werden in der Zeile unter dem Bauteil mit Standardmaß beschrieben.)
- #: Ein Bauteil mit dieser Kennzeichnung wurde auf dieser Seite über Ausrüstungsteile neu aufgenommen.

·SERIAL No. (SERIEN-NR.) Die Seriennummer der Maschine ist auf allen Seiten der Teilleiste über der Spalte SERIAL No. aufgedruckt.

[Die Seriennummer entspricht den Angaben hinter dem Buchstaben P in der PIN (Produkt-Identifikationsnummer) auf dem Typenschild.]

Diese Seriennummer gibt die Seriennummer der Maschine an, für die die auf dieser Seite beschriebene Bauteilegruppe (oder das Bauteil) gedacht ist. Werden Bauteile modifiziert, dann wird im Teilekatalog sowohl das alte als auch das neue Bauteil aufgeführt, mit der zutreffenden Seriennummer der Maschine in der Spalte SERIAL No.

Bei der Auswahl von Bauteilen stellen Sie bitte sicher, dass die Seriennummer Ihrer Maschine im Bereich von Seriennummern enthalten ist, wie er über der oder in der Spalte SERIAL No. angegeben ist.

Angaben, die mit dem Buchstaben D beginnend, bezeichnen das Datum, zu dem das Bauteil ersetzt wurde. (Beispiel: "D03/09-" bedeutet, dass dieses Bauteil im September 2003 ersetzt wurde.)

Angaben, die mit dem Buchstaben H beginnen, geben die Bauteil-Fertigungsnummer wieder, die auf dem Bauteil-Fertigungsschild eingetragen ist.

Angaben, die mit dem Buchstaben F beginnen, geben die Arbeitsgerät-Fertigungsnummer wieder, die auf dem Arbeitsgerät-Fertigungsschild eingetragen ist.

Die Buchstaben H oder F werden verwendet, um die Fertigungsnummer eines Bauteils oder Arbeitsgeräts von der Seriennummer der Maschine her ausfindig zu machen.

• ICA

ICA gibt Auskunft über die Austauschbarkeit zwischen einem Originalteil und einem verbesserten Bauteil.

In dieser Spalte werden folgende Abkürzungen verwendet.

- I: Das Bauteil mit der Nummer in der Spalte "Replaceable part" (Austauschbares Teil) kann anstelle dieses Teils verwendet werden, allerdings nicht umgekehrt.
- P: Darf für diese Maschine nicht verwendet werden. Das Bauteil mit der Nummer in der Spalte "Replaceable part" (Austauschbares Teil) ist stattdessen zu verwenden.
- T: Teile mit den Nummern in der Spalte "Replaceable part" (Austauschbares Teil) können als Baugruppe anstelle dieses Bauteils verwendet werden.
- Y: Dieses Bauteil und das Bauteil in der Spalte "Replaceable part" (Austauschbares Teil) sind gegeneinander austauschbar.

• REPLACEABLE PART (AUSTAUSCHBARES TEIL)

Die Nummern austauschbarer Teile und deren Menge werden in dieser Spalte angegeben.

ANMERKUNG: Wenn für von Ihnen bestellte Teile verbesserte, austauschbare Teile geliefert werden, dann handelt es sich bei diesen gelieferten verbesserten Teilen um solche mit der Kennzeichnung "I", "P", "T" oder "Y".

AVANT-PROPOS

- ⊙ Ce catalogue de pièces détachées comporte les composants des pelles hydrauliques Zaxis25.
Vous trouverez l'index des références des composants à la fin du présent catalogue.
Les nouveaux composants du catalogue y sont indiqués par "*".
- ⊙ Ce catalogue de pièces détachées comporte les informations les plus récentes disponibles au moment de l'impression. Le contenu est basé sur des informations valides à ce moment, pouvant être modifiées sans avis préalable.
- ⊙ Les composants optionnels repris dans ce catalogue sont quelquefois spécifiques aux pays.
Veuillez consulter un de nos concessionnaires ou distributeurs afin qu'il vérifie la disponibilité des composants optionnels désirés.
- ⊙ Les références "LEFT" (gauche), "RIGHT" (droit), "FRONT" (avant) et "REAR" (arrière) sont identifiées comme suit :
le siège de l'opérateur se trouve du côté gauche (LEFT), et le côté opposé est considéré comme côté droit (RIGHT).
Les accessoires se trouvent à l'avant (FRONT) de la machine. Le contrepoids se trouve à l'arrière (REAR).
Sur le train de chenilles, les moteurs de translation se trouvent à l'arrière (REAR), est le côté opposé est donc l'avant (FRONT).
- ⊙ En ce qui concerne les pièces détachées du moteur, veuillez consulter le catalogue de pièces détachées spécifique au moteur diesel ISUZU 3YE1.

1 COMMENT COMMANDER DES PIÈCES DÉTACHÉES

Lors de votre commande, veuillez spécifier les éléments suivants comme démontré dans l'exemple ci-dessous.

(1) Modèle/type	(Zaxis25)	} Figurant sur la PLAQUETTE D'IDENTIFICATION fixée sur le CHÂSSIS PRINCIPAL.
(2) Produit	(HCM1LR00L00000501)	
Numéro d'identification		Code du type de machine
(3) N° de référence	(A810165)	} Détermination des pièces détachées
(4) Dénomination du composant	(JOINT TORIQUE)	
(5) Quantité	(2)	Détermination de la quantité
(6) Nom et adresse de l'acheteur		

2 COMMENT UTILISER CE CATALOGUE

·ITEM(COMPOSANT) Le n° de référence indique l'emplacement du composant sur l'illustration de la machine.

- PART NO. (N° DE REFERENCE) Le numéro de référence consiste en une lettre de l' alphabet et d' un chiffre, ou uniquement de chiffres.

- PART NAME (DENOMINATION) Les composants d' une pièce assemblée sont indiquées par ". ." et sont répertoriés sur la(les) même(s) ligne(s), sous la pièce assemblée. Si cette pièce est elle-même composée de plusieurs éléments, ces éléments sont indiqués par "...".

- Q' TY (QUANTITE) Le quantité représente le nombre utilisé sur une machine, toutefois la quantité correspond au nombre de ces composants par pièce assemblée.

- C. S (CODE DE SERVICE) Les suffixes dans la colonne des codes de service ont leur propre signification, comme démontré ci-dessous.
 - W : Ce suffixe signifie que la pièce en question nécessite une intervention avant son installation sur la machine.
 - H : Étant donné que la pièce marquée par ce suffixe indique une pièce de précision, veuillez demander sa réparation au service ou à la personne concernés.
 - D : La pièce marquée par ce suffixe fait partie d' un assemblage et n' est pas disponible séparément. Commandez la pièce assemblée dont cette pièce fait partie.
 - K : Ce suffixe signifie que la pièce est comprise dans le jeu de remise en état.
 - R : Ce suffixe signifie que la quantité est différente selon le type de machine, comme c' est le cas entre autres pour les cales d' épaisseur.
 - S : Cette pièce est disponible spécifiquement comme pièce de remise en état, et n' était pas montée dans la machine au départ de l' usine.
 - Z : La pièce marquée par ce suffixe fait partie du MOTEUR.
 - OP : Pièces en option
 - OS : Pièces aux cotes de réparation supérieures
 - US : Pièces aux cotes de réparation inférieures

(NOTE : Les pièces portant le suffixe "OS" ou "US" sont décrites sur l a ligne inférieure à la pièce aux cotes standard.)

 - # : La pièce portant ce code a été ajoutée à cette page.

- SERIAL NO. (N° de SERIE) Le numéro de série de la machine figure juste au-dessus de la colonne de NUMERO DE SERIE sur toutes les pages du catalogue.

[Le numéro de série correspond aux caractères suivant la lettre P du code d' identification sur la plaquette d' identification.]

Ce numéro de série indique le numéro de série attribué à l' ensemble du groupe (ou du composant) repris sur cette page.

Lorsque des pièces ont été modifiées, les anciennes et les nouvelles versions sont reprises dans le catalogue de pièces détachées et les numéros de série des machines concernées sont indiqués dans la colonne de NUMERO DE SERIE.

A chaque commande de pièces détachées, vérifiez si le numéro de série de votre machine est inclus dans la gamme de numéros de série indiqués au-dessus ou dans la colonne des NUMEROS DE SERIE.

Les descriptions commençant par la lettre D indiquent la date à laquelle la pièce a été remplacée (exemple : " D03/09-" signifie que la pièce a été remplacée en septembre 2003.)

Les descriptions commençant par la lettre H indiquent le numéro de fabrication de la pièce, estampée sur la plaquette d'identification du composant.

Les descriptions commençant par la lettre F indiquent le numéro de fabrication de l'accessoire avant, estampée sur la plaquette d'identification de l'accessoire.

Les lettres H et F sont utilisées pour distinguer le numéro de fabrication du composant ou de l'accessoire du numéro de série de la machine.

• ICA ICA indique l'interchangeabilité entre la pièce d'origine et la pièce améliorée.

Les abréviations utilisées dans cette colonne sont les suivantes :

I : Le n° de référence dans la colonne "Pièce à remplacer" peut être utilisé à la place de cette pièce mais non l'inverse.

P : Cette pièce ne peut être utilisée sur cette machine. Le n° de référence dans la colonne "Pièce à remplacer" doit être utilisé à la place.

T : Les numéros de référence dans la colonne "Pièce à remplacer" peuvent être utilisés dans leur ensemble à la place de cette pièce.

Y : Cette pièce et la pièce dans la colonne "Pièce à remplacer" sont interchangeables.

• REPLACEABLE PART (PIECE A REMPLACER)

Les numéros de référence des pièces interchangeables et leur quantité requise sont indiqués dans cette colonne.

NOTE : Si des pièces améliorées interchangeables vous sont livrées comme pièces de votre commande, les pièces améliorées classifiées comme "I", "P", "T" ou "Y" peuvent être fournies.

P R E F A Z I O N E

- ⊙ Il catalogo dei ricambi contiene i componenti degli escavatori idraulici Zaxis25.
L' indice numerico dei ricambi si trova alla fine del catalogo.
Nell' indice il numero di un componente seguito da "*" indica un nuovo ricambio (aggiunto al catalogo).

- ⊙ Il catalogo contiene le informazioni più recenti disponibili al momento di andare in stampa.
Il contenuto dell' elenco si basa sui dati disponibili in quel momento e potranno subire variazioni di cui non verrà dato alcun preavviso.

- ⊙ A seconda dei paesi i ricambi opzionali potrebbero anche non essere disponibili.
Per richiedere ricambi opzionali verificarne la disponibilità mettendosi in contatto con il distributore o rivenditore autorizzato.

- ⊙ I riferimenti in catalogo designati come "LEFT" (SINISTRA), "RIGHT" (DESTRA), "FRONT" (ANTERIORE) e "REAR" (POSTERIORE) sono identificati nel modo che segue.
Il sedile del conducente è sistemato a "SINISTRA", il lato opposto è a "DESTRA".
Gli attacchi anteriori sono in posizione "ANTERIORE". Il contrappeso è montato nella parte "POSTERIORE".
Per quanto riguarda il carrello il motore di avanzamento è "POSTERIORE", quello opposto è "ANTERIORE".

- ⊙ Per quanto riguarda i ricambi del motore consultare il catalogo del motore diesel ISUZU 3YE1 pubblicato separatamente.

1. ORDINAZIONE DEI RICAMBI

Al momento dell' ordinazione specificare i seguenti elementi come indicato nell' esempio qui sotto.

	(ESEMPIO)	
(1) Modello/tipo	(Zaxis25)	} Indicato sulla TARGA DEL NOME posta sul TELAIO PRINCIPALE in basso a destra della CABINA
(2) Prodotto	(HCM1LR00L00000501)	
	Numero identificativo	↑ Codice modello macchina
(3) N. ricambio	(A810165)	} Ricambi in ordinazione
(4) Nome ricambio	(O-RING)	
(5) Q. ta	(2)	Q. ta ordine
(6) Nome e indirizzo acquirente		

2. USO DEL CATALOGO

- ITEM(ELEMENTO) Il numero dell' elemento indica il numero di riferimento riportato nell' illustrazione della macchina.
- PART NO. (N. RICAMBIO) Il numero del ricambio è costituito da una lettera e da una serie di cifre numeriche oppure solo da numeri.
- PART NAME(NOME RICAMBIO) I componenti di un componente di montaggio sono contrassegnati da "." e riportati sulla riga (o sulle righe) sotto lo stesso componente. Inoltre se il componente con il segno "." è a sua volta costituito da altri componenti, questi sono contrassegnati da "..".
- Q' TY(Q. TÀ) Q.tà indica la quantità utilizzata per una macchina, ma la quantità dei componenti indica la quantità di una ricambio di montaggio.
- S.C(CODICE ASSISTENZA) Le sigle nella colonna dei codici di assistenza hanno ognuno il significato indicato qui sotto.
- W: Il ricambio con questa sigla indica che il ricambio richiede qualche intervento prima di essere installato sulla macchina.
 - H: Poiché il ricambio con questa sigla indica un componente di precisione, per la sua riparazione consultare un esperto.
 - D: Il ricambio con questa sigla fa parte di un assieme e non è disponibile come componente indipendente. Va ordinato il componente di gruppo che contiene il componente voluto.
 - K: Ciò significa che il ricambio è compreso nella confezione ricambi assistenza.
 - R: Il ricambio con questa sigla indica che la quantità cambia secondo la macchina, come accade per gli spessori di regolazione ecc.
 - S: Questo ricambio è fornito specificamente come ricambio di assistenza, non previsto da fabbrica.
 - Z: Il ricambio con questa sigla appartiene al MOTORE.
 - OP: Componenti opzionali
 - OS: Componenti sovradimensionati
 - US: Componenti sottodimensionati
(NOTA: Il componente con la sigla "OS" o "US" è descritto sulla riga sottostante il componente di serie.)
 - #: Il ricambio con questo contrassegno è stato aggiunto di recente alla pagina dell' apparecchiatura.
- SERIAL NO. (N. SERIE.) Il Numero di serie della macchina è stampato subito sopra la colonna dei numeri di serie su tutte le pagine del catalogo.

[Il numero di serie corrisponde alle cifre che seguono il PIN (Product Identification Number, identificativo del prodotto) sulla targa del nome.]
Tale numero di serie indica il numero di serie della macchina pertinente l' unità gruppo (o i componenti) descritta su questa pagina.
Quando i componenti vengono modificati essi compaiono sul catalogo nella vecchia e nella nuova versione accompagnati dai numeri di serie della macchina nella colonna N. SERIE.

Nella selezione dei componenti verificare che il numero di serie della macchina in questione sia compreso nel campo di variazione di numeri di serie riportati nell' apposita colonna.

Le descrizioni che iniziano con la lettera **D** indicano la data in cui il ricambio è stato sostituito. (Esempio: " D03/09-" significa che il ricambio è stato sostituito nel settembre del 2003.)

Le descrizioni che iniziano con la lettera **H** indicano il numero di fabbricazione stampato sull' apposita targa.

Le descrizioni che iniziano con la lettera **F** indicano il numero di fabbricazione che compare sulla targa anteriore.

Le lettere **H** e **F** sono utilizzate per identificare il componente o il numero di fabbricazione dell' attacco anteriore sulla base del numero di serie della macchina.

•ICA

ICA indica la sostituibilità tra il ricambio originale e la sua versione migliorata.

Seguono le sigle utilizzate in questa colonna.

- I: Il N. Componente della colonna "Ricambio sostituibile" può essere utilizzato al posto del componente, ma non viceversa.
- P: Questo numero non deve essere utilizzato per la macchina. Occorre utilizzare invece il N. Componente della colonna "Ricambio sostituibile".
- T: Numeri di ricambi: in luogo di questo componente è possibile utilizzare come gruppo quelli nella colonna "Ricambio sostituibile".
- Y: Questo componente e quello nella colonna "Ricambio sostituibile" sono intercambiabili.

•REPLACEABLE PART(RICAMBIO SOSTITUIBILE)

In questa colonna sono riportati i numeri dei ricambi intercambiabili e le relative quantità.

NOTA : Se in luogo dei ricambi ordinati vengono forniti i ricambi migliorati sostituibili, è possibile che questi siano classificati come "I", "P", "T" o "Y".

PREFACIO

- © Este catálogo de piezas muestra los componentes de las excavadoras hidráulicas Zaxis25.
Al final de este catálogo de piezas se indica el índice piezas por orden de numeración.
En el índice de piezas la marca "*" junto al número significa que es una pieza nueva del catálogo.
- © Este catálogo de piezas incluye la información más reciente disponible en el momento de la impresión y su contenido se basa en la información en vigor en ese momento, y estará supeditado a cambios sin previo aviso.
- © Las piezas opcionales enumeradas en este catálogo no se pueden suministrar en todos los países.
Si necesita determinadas piezas opcionales, póngase en contacto con un distribuidor autorizado o representante para comprobar su disponibilidad.
- © Las referencias del catálogo de piezas "LEFT" (IZQUIERDA), "RIGHT" (DERECHA), "FRONT" (DELANTE) y "REAR" (DETRÁS) se identifican de la siguiente forma.
El asiento del conductor está situado a la "IZQUIERDA", y el lado contrario es la "DERECHA".
Los accesorios delanteros se encuentran "DELANTE". El contrapeso se encuentra "DETRÁS".
En cuanto al bastidor, el motor de desplazamiento se encuentra "DETRÁS", y el de enfrente está "DELANTE".
- © En lo referente a las piezas del motor, consulte el catálogo de piezas del motor diesel ISUZU 3YE1, que se publica por separado.

1. CÓMO SE PIDEN LAS PIEZAS

Para pedir piezas, especifique los siguientes elementos según se muestra en el siguiente ejemplo.

(EJEMPLO)		
(1) Modelo / tipo	(Zaxis25)	} Aparece en la placa de la UNIDAD CENTRAL en el
(2) Producto	(HCM1LR00L00000501)	
	Número de identificación	Código del modelo de máquina
(3) Núm. pieza	(A810165)	} Piezas pedidas
(4) Núm. pieza	(O-RING)	
(5) Cant.	(2)	Cantidad pedida
(6) Nombre y dirección del comprador		

2. CÓMO SE UTILIZA ESTE CATÁLOGO DE PIEZAS

·ITEM(ARTÍCULO) El núm. de artículo muestra el núm. de referencia en la ilustración de la máquina.

- PART NO. (NÚM. PIEZA) El núm. de pieza se compone de una letra y números, o sólo números.
- PART NAME (NÚM. PIEZA) Los componentes de una unidad de montaje aparecen con las marcas ". ." en la línea o las líneas inferiores de la unidad. Además, si el componente con la marca ". ." a su vez lleva más componentes, éstos aparecen junto a las marcas ". . .".
- Q' TY (CANT.) La cant. muestra la cantidad usada en una máquina, pero la cantidad de los componentes indica la de una unidad de montaje.
- S. C (CÓDIGO DE REPARACIÓN) Las abreviaturas de la columna de código de reparación tienen el significado que se indica a continuación.
- W: La pieza con esta abreviatura muestra que la pieza precisa reparación antes de instalarla en la máquina.
- H: Como esta abreviatura indica que son piezas de precisión, pida autorización para su reparación.
- D: La pieza con esta abreviatura es un componente de una unidad de montaje y no está disponible de forma independiente. Se deberá pedir la unidad que incluye la pieza.
- K: Significa que la pieza está incluida en el juego de piezas de reparación.
- R: Las piezas con esta abreviatura muestran que la cantidad de piezas cambia dependiendo de la máquina, como el calzo de ajuste, etc.
- S: Esta pieza se suministra como pieza de reparación, que no se ha suministrado a la máquina desde su expedición de la factoría.
- Z: La pieza con esta abreviatura está relacionada con el MOTOR.
- OP: Piezas opcionales
- OS: Piezas de tamaño grande
- US: Piezas de tamaño pequeño
- (NOTA: las piezas con la abreviatura "OS" o "US" se describen en la línea que hay debajo de la pieza de tamaño normal.)
- #: La pieza con esta marca se añade como novedad a esa página del equipo.
- SERIAL NO. (Núm. SERIE) El número de serie de la máquina se imprime justo encima de la columna del núm. de SERIE de todas las páginas de listas de piezas.

[El número de serie corresponde a las cifras que siguen a la letra P en la placa PIN (número de identificación del producto).]

Este número de serie indica el número de serie de la máquina aplicable a la unidad (o componente) descrito en esta página.

Cuando se modifican piezas, las antiguas y las nuevas aparecen en el catálogo con los números de serie aplicables a la máquina en la columna de Núm. SERIE.

Asegúrese de comprobar que el número de serie de la máquina esté incluido en el intervalo que aparece más arriba o en la columna de núm. de SERIE cuando seleccione las piezas.

Las descripciones que empiezan con la letra **D** indican la fecha en la que se sustituyó la pieza. (Ejemplo: " D03/09-" significa que la pieza se ha sustituido en septiembre de 2003.)

Las descripciones que empiezan con la letra **H** indican el núm. de fabricación del componente grabado en la placa correspondiente.

Las descripciones que empiezan con la letra **F** indican el número de fabricación del accesorio delantero grabado en la placa correspondiente del accesorio delantero.

Las letras **H** o **F** se utilizan para identificar el núm. de fabricación del componente o del accesorio delantero del número de serie de la máquina.

•ICA

ICA muestra la capacidad de intercambio entre las piezas originales y las mejoradas.

Las abreviaturas utilizadas en esta columna son las siguientes.

- I: El núm. pieza de la columna de "Pieza sustituible" de puede utilizar en lugar de esta pieza, pero no viceversa.
- P: No se debe utilizar para la máquina. Se deberá utilizar el núm. de pieza de la columna "Pieza sustituible" en su lugar.
- T: Los núm. de pieza de la columna "Pieza sustituible" se pueden utilizar como unidad en lugar de esta pieza.
- Y: sta pieza y la de la columna "Pieza sustituible" son intercambiables.

•REPLACEABLE PART(PIEZA SUSTITUIBLE)

En esta columna aparecen los números de piezas intercambiables y la cantidad necesaria de ellos.

NOTA: Si se facilitan piezas mejoradas intercambiables para las que pida, se pueden suministrar piezas mejoradas clasificadas como "I", "P", "T" o "Y".

FORORD

- ⊙ Dette reservedelskatalog omfatter komponenterne i Zaxis25 hydrauliske gravemaskiner.
En oversigt over numeriske reservedelsnr. findes til sidst i dette reservedelskatalog.
I reservedelsoversigten angiver et reservedelsnr. mærket med "*", en nyligt tilføjet del i kataloget.
- ⊙ Dette reservedelskatalog indeholder de nyeste informationer, der er til rådighed på udgivelsestidspunktet, og oversigtens indhold er baseret på de informationer, der var gældende på dette tidspunkt, og kan ændres uden varsel.
- ⊙ Ikke alle reservedele, der er opført i dette reservedelskatalog kan leveres i alle lande.
Hvis De har brug for bestemte reservedele, kontakt venligst den autoriserede distributør eller forhandler for at høre, om de kan leveres.
- ⊙ Referencerne "LEFT" (VENSTRE), "RIGHT" (HØJRE), "FRONT" (FOR) og "REAR" (BAG) i reservedelskataloget identificeres på følgende måde.
Førersædet sidder i "VENSTRE" side, og den modsatte side er "HØJRE".
Det foran-monterede udstyr er "FOR". Kontravægten er fastgjort bagtil, "BAG".
Vedrørende undervognen er køremotoren "BAG", og den modsatte ende er "FOR".
- ⊙ Vedrørende motordele, se da venligst reservedelskataloget for ISUZU diesel-motor 3YE1, der udgives separat.

1. HVORDAN MAN BESTILLER RESERVEDELE

Når De bestiller reservedele, bedes De venligst angive følgende emner, som vist i følgende eksempel.

(EKSEMPEL)		
(1) Model/type	(Zaxis25)	} Vist på NAVNE-PLADEN, der sidder på HOVED- RAMMEN, på førerhusets nederste højre side
(2) Produkt	(HCM1LR00L00000501)	
	Identifikations-Nummer	Maskinens model-kode
(3) Del Nr.	(A810165)	} Bestilte dele
(4) Delens navn	(O-RING)	
(5) Antal/mængde	(2)	Bestilt antal/mængde
(6) Kundens navn og adresse		

2. HVORDAN MAN BRUGER DETTE RESERVEDELSKATALOG

- ITEM(EMNE) Emne Nr. henviser til referencenummeret på den viste maskine.
- PART NO. (DEL NR.) Del Nr. består af et bogstav i alfabetet og tal, eller kun tal.
- PART NAME (DELENS NAVN) Komponenter i en del med flere enheder er angivet med "." mærker, og vises på linjen, eller linjerne, under den samlede del.

Yderligere, hvis en komponent mærket med “.” består af yderligere komponentdele, vises disse yderligere komponenter ved mærket “..”.

•Q’ TY (ANTAL/MÆNGDE) Antal/mængde viser det antal, der bruges til en enkelt maskine, mens antal komponenter viser antallet for en samlet del med flere enheder.

•S.C (SERVICEKODE) Forkortelserne i servicekode-kolonnen har deres egen betydning, som vist nedenfor.

W: En del med denne forkortelse angiver, at der skal foretages noget arbejde på den før den kan monteres på maskinen.

H: En del med denne forkortelse angiver, at der er tale om en præcisionsdel, og at man skal henvende sig til en fagmand for reparation.

D: En del med denne forkortelse angiver, at der er tale om en komponent i en større samlet del, og ikke kan fås særskilt. Man skal bestille den samlede del, der indeholder denne del.

K: Dette betyder, at delen indgår i servicesættet.

R: En del med denne forkortelse angiver, at antallet/mængden for denne del kan variere, afhængig af hvilken maskine den skal bruges til, som f.eks. justerings skiver etc.

S: Denne del leveres særskilt som en servicedel, der ikke var inkluderet fra fabrikens side, da maskinen blev leveret.

Z: En del med denne forkortelse vedrører MOTOREN.

OP: Ekstraudstyr

OS: Overdimensionerede dele

US: Underdimensionerede dele

(BEMÆRK: Dele med forkortelsen “OS” eller “US” er beskrevet på linjen under delen med standard-dimensioner).

#: En del med dette mærke, er fornylig blevet tilføjet på udstyrssiden.

•SERIAL NO. (SERIE Nr.) Maskinens serienummer er trykt lige over kolonnen SERIE Nr. på alle reservedelssider.

[Serienummeret svarer til tallene der følger efter bogstavet P i PIN-koden (Produkt Identifikations-Nummer) på navne-pladen.]

Dette serienummer angiver maskinens serienummer, som værende relevant for den enhedsgruppe (eller komponent), der beskrives på siden.

Når dele ændres/modificeres, vises både de gamle og de nye dele i reservedelskataloget, sammen med de relevante maskiners serienumre, i kolonnen SERIE Nr.

Vær sikker på at kontrollere, at Deres maskines serienummer er inkluderet i den række af serienumre, der er vist ovenfor, eller i kolonnen SERIE Nr., når der vælges reservedele.

Beskrivelser der begynder med bogstavet D angiver datoen for hvornår delen udgik eller blev erstattet. (F.eks. betyder: “D03/09-” at denne del blev udskiftet september 2003.)

Beskrivelser der begynder med bogstavet H angiver komponentens fremstillingsnummer, der er præget på komponentens fremstillings-nr. plade.

Beskrivelser der begynder med bogstavet F angiver fremstillingsnummeret for det foran-monterede udstyr, der er præget på det foran-monterede udstyrs fremstillings-nr. plade.

Bogstaverne H eller F bruges til at identificere komponentens, eller det foran-monterede udstyrs fremstillingsnummer ud fra maskinens serienummer.

•ICA

ICA angiver udskiftningmulighederne mellem oprindelige og forbedrede dele. Forkortelserne, der bruges i denne kolonne, er følgende.

- I: Et del-nr. i kolonnen "Erstatningsdel" kan bruges i stedet for denne del, men ikke omvendt.
- P: Denne del må ikke bruges til maskinen. Del-nr. i kolonnen "Erstatningsdel" skal bruges i stedet for.
- T: Del-numre i kolonnen "Erstatningsdel" kan bruges som en samlet del i stedet for denne del.
- Y: Denne del, og delen vist i kolonnen "Erstatningsdel", kan udskiftes med hinanden.

•REPLACEABLE PART(ERSTATNINGSDEL)

Erstatningsdelenes del-nr. og det nødvendige antal vises i denne kolonne.

BEMÆRK: Hvis der findes erstatningsdele, som er blevet forbedret, i forhold til de dele, som De har bestilt, kan der blive leveret forbedrede dele, der er klassificeret som "I", "P", "T" eller "Y".

- PART NAME (NOME DA PEÇA) Os componentes de uma peça de um conjunto são indicados com os símbolos ". ." e são ilustrados na linha ou linhas abaixo da peça do conjunto. Adicionalmente, se o componente indicado com o símbolo ". ." é constituído por peças de componentes adicionais, estes serão indicados pelos símbolos ". . .".
- Q'TY (QTD) A Qtd indica a quantidade utilizada para uma máquina. Contudo, a quantidade de componentes indica a quantidade para uma peça do conjunto.
- C.S (CÓDIGO DE SERVIÇO) As abreviaturas na coluna do código de serviço possuem o seu próprio significado, conforme em baixo indicado.
- W: Esta abreviatura quando numa associada a uma peça, significa que esta última necessita de ser trabalhada, antes de ser instalada na máquina.
- H: Como uma quando uma peça vem associada a esta abreviatura, tal indica que esta última é uma peça de precisão, por favor peça às autoridades para proceder à sua reparação.
- D: Uma peça associada a esta abreviatura é um componente de um conjunto e não e encontra disponível separadamente. A peça do conjunto que contém esta peça deverá ser encomendada.
- K: Isto significa que a peça se encontra contida no conjunto de peças de serviço.
- R: Esta abreviatura associada a uma peça, indica que a quantidade desta última é alterada, dependendo na máquina, tal como uma calço de afinação, etc.
- S: Esta peça é especialmente fornecida como uma peça de serviço, que não foi fornecida na máquina, antes desta ter sido enviada da máquina.
- Z: A peça associada a esta abreviatura encontra-se relacionada com o MOTOR.
- OP: Peças opcionais
- OS: Peças de sobremedida
- US: Peças de sobmedida
- (NOTA: A peça associada com as abreviaturas "OS" ou "US" é descrita na linha em baixo. a peça de tamanho padrão.)
- #: A peça com este símbolo foi recentemente adicionada a essa página do equipamento.
- SERIAL NO. (N.º DE SÉRIE.) O número de série da máquina é impresso um pouco acima da coluna do N.º DE SÉRIE em todas as páginas da lista de peças.

[O número de série corresponde às figuras que se seguem à letra P no PIN (Número de Identificação do Produto), na placa do nome.]

Este número de série indica o número de série da máquina aplicável à unidade do grupo (ou componente), descrita nesta página.

Quando as peças sofrem modificações, tanto as novas como as antigas peças são indicadas no catálogo de peças, com os números de série da máquina aplicáveis, na coluna do N.º DE SÉRIE.

Certifique-se de que o número de série da sua máquina se encontra incluído na gama dos números de série em cima indicados ou na coluna do N.º DE SÉRIE, aquando da selecção de peças.

As descrições que iniciam com a letra **D** indicam a data na qual a peça foi substituída. (Exemplo: "D03/09-" significa que esta peça foi substituída em Setembro de 2003.)

As descrições que iniciam com a letra **H** indicam o N.º de fábrica do componente estampado na placa do N.º de fábrica do componente.

As descrições que iniciam com a letra **F** indicam o N.º de fábrica do acessório dianteiro estampado na placa do N.º de fábrica do acessório dianteiro.

A letra **H** ou **F** é utilizada para identificar o N.º de fábrica do componente ou acessório dianteiro, do número de série da máquina.

• ICA

ICA indica a permutabilidade entre as peças originais e aperfeiçoadas.

As abreviaturas utilizadas nesta coluna são as seguintes.

- I: A Peça N.º na coluna "Peça substituível" poderá ser utilizada em vez desta peça mas não vice versa.
- P: Não deverá ser utilizada para a máquina. A peça N.º na coluna "Peça substituível" deverá ser utilizada no seu lugar.
- T: As Peças N.ºs na coluna "Peça substituível" poderão ser utilizadas como um conjunto, em vez desta peça.
- Y: Esta peça e a peça na coluna "Peça substituível" são permutáveis, uma com a outra.

• REPLACEABLE PART (PEÇA SUBSTITUÍVEL)

Os N.ºs das peças permutáveis e as suas quantidades requeridas são indicados nesta coluna.

NOTA: Se as peças aperfeiçoadas permutáveis são fornecidas para as peças que poderá encomendar, as peças aperfeiçoadas classificadas como "I", "P", "T" ou "Y"

INNLEDNING

- © Denne delekatalogen viser komponentene i Zaxis25 hydraulisk gravemaskin.
Registeret med delenummer finnes i slutten av denne delekatalogen.
I delenummerregisteret indikerer delenr. med "*" en del som nettopp er tatt med i delekatalogen.
- © Denne delekatalogen inneholder den siste informasjonen som var tilgjengelig på trykkes tidspunktet, og innholdet i listen er basert på informasjon som gjelder på dette tidspunktet. Denne informasjonen kan bli endret uten varsel.
- © Det er ikke sikkert at alle reservedeler som er oppført i denne delekatalogen kan leveres. Dette kan variere fra land til land.
Ta kontakt med vår autoriserte distributør eller forhandler hvis du har behov for bestemte reservedeler, for å sjekke om disse kan leveres.
- © Referansene i delekatalogen til "VENSTRE", "HØYRE", "FRONT" og "BAK" identifiseres som følger.
Førersetet er plassert på "VENSTRE" side, og motsatt side er "HØYRE".
Frontmontert utstyr er "FORAN". Motvekten er montert "BAK".
På understellet er drivmotoren "BAK", og motsatt side er "FORAN".
- © For reservedeler til motoren henvises til delekatalogen for ISUZU dieselmotor 3VE1, som utgis separat.

1. BESTILLE RESERVEDELER

Ved bestilling av reservedeler må man oppgi følgende informasjon, slik som vist i det følgende eksemplet.

	(EKSEMPEL)	
(1) Modell/type	(Zaxis25)	} Oppgitt på MERKEPLATEN på HOVEDDRAMMEN nederst på høyre side av FØRERHUSET
(2) Produkt	(HCM1LR00L00000501)	
	Identifikasjonsnummer	Maskinmodellkode
(3) Delenr.	(A810165)	} Bestille reservedeler
(4) Delenavn	(O-RING)	
(5) Ant.	(2)	Antall best.
(6) Kjøpers navn og adresse		

2. SLIK BRUKER DU DENNE DELEKATALOGEN

- ITEM (ARTIKKEL) Artikkelnr. viser referansenr. på maskintegningen.
- PART NO. (DELENR.) Delenr. består av en bokstav og et tall, eller bare tall.
- PART NAME (DELENAVN) Komponenter i en montasjedel er indikert med "."-tegn, og er vist på linjen, eller linjene, under montasjedelen. Også hvis komponenten med "."-merke består av ytterligere underkomponenter, er disse indikert med "..".

•Q'TY(Ant.) Ant. viser antallet som er brukt på én maskin. Antall komponenter viser imidlertid antallet i en montasjedel.

•S.C(SERVICEKODE) Forkortelser i kolonnen for servicekode har en spesiell betydning, slik som vist under.

- W: Deler med denne forkortelsen viser at delen krever noe arbeid på den før den kan installeres i maskinen.
- H: Da deler med denne forkortelsen viser en presisjonsdel, be om spesialister til å utføre reparasjon.
- D: Deler med denne forkortelsen er en komponent i en enhet, og er ikke tilgjengelig separat. Montasjedelen som består av denne delen må bestilles.
- K: Dette betyr at delen befinner seg i et servicedelesett.
- R: Deler med denne forkortelsen viser at antallet av delen er endret avhengig av maskinen, som for eksempel mellomleggsskiver etc.
- S: Denne delen er spesielt levert som en servicedel, og ble ikke levert på maskinen ved levering fra fabrikk.
- Z: Deler med denne forkortelsen er relatert til MOTOREN.
- OP: Reservedeler
- OS: Overdimensjonerte deler
- US: Underdimensjonerte deler
(MERK: Del med forkortelsen "OS" eller "US" er beskrevet på linjen under standarddimensjonerte deler.)
- #: Deler med dette merket er nettopp lagt til på denne av utstyret.

•SERIAL NO. (SERIE-nr.) Maskinens serienummer står like over SERIE-nr. kolonnen på alle sider som viser alle deler.

[Serienummeret korresponderer med figurene, etterfulgt av bokstaven P i PIN (Produktidentifikasjonsnummer) på merkeskiltet.]

Dette serienummeret indikerer maskinens serienummer som gjelder gruppeenheten (eller komponenten) beskrevet på denne siden.

Når parter er modifisert, vises både de gamle og nye delene i delekatalogen med gjeldende maskinserienummer i SERIE-nr. kolonnen.

Husk å sjekke at maskinens serienummer er med i serienummerområdet vist over, eller i SERIE-nr.-kolonnen når du bestiller deler.

Beskrivelser som starter med bokstaven D indikerer datoen da delen ble byttet. (Eksempel: D03/09-" betyr at denne delen ble byttet i september 2003.)

Beskrivelser som starter med bokstaven H indikerer at komponentens produksjonsnr. er stemplet på komponent produksjonsnr.-skilt.

Beskrivelser som starter med bokstaven F indikerer produksjonsnummer for frontmontert utstyr, stemplet på skiltet på det frontmonterte utstyret.

Bokstaven H eller F brukes til å identifisere komponenten eller produksjonsnummeret for det frontmonterte utstyret fra maskinens serienummer.

•ICA ICA viser kompatibilitet mellom de originale og de forbedrede delene.

Følgende forkortelser er brukt i denne kolonnen.

- I: Delenr. i kolonnen til "Erstatningsdel" kan brukes i stedet for denne delen, men ikke omvendt.

- P: Denne må ikke brukes på maskinen. Delenummeret i kolonnen "Erstatningsdel" skal brukes i stedet.
- T: Delenr. i kolonnen til "Erstatningsdel" kan brukes som en montasjeenhet i stedet for denne delen.
- Y: Denne delen og delen i kolonnen "Erstatningsdel" kan brukes om hverandre.

•REPLACEABLE PART (UTSKIFTBAR DEL)

Erstatningsdelenummer og deres nødvendige antall vises i denne kolonnen.

MERK: Hvis erstatningsdeler finnes for delene du bestiller, kan erstatningsdeler med klassifisering "I", "P", "T" eller "Y" leveres.

FÖRORD

- © I den här reservdelskatalogen redovisas de komponenter som ingår i de hydrauliska grävmas kinerna Zaxis25.
I slutet av denna reservdelskatalog finns ett Index över alla reservdelsnummer.
I Indexet markeras reservdelsnumret för en reservdel som är ny i katalogen med en stjärna ("*").
- © Denna reservdelskatalog innehåller den allra senaste informationen som fanns tillgänglig vid tryckningen av katalogen, och listans innehåll bygger på information som var aktuell vid detta tillfälle och som kan ändras utan föregående meddelande.
- © Tillvalsreservdelar som finns med i denna katalog levereras beroende på i vilket land kunden bor.
Kontakta vår auktoriserade importör eller återförsäljare, om du önskar speciella tillvalsreservdelar.
Här kan du få besked om, om delen kan beställas.
- © Reservdelskatalogens referenser "LEFT"(VÄNSTER), "RIGHT"(HÖGER), "FRONT"(FRAM) och "REAR"(BAK) avser följande.
Förarstolen är placerad på "VÄNSTER" sida. Med "HÖGER" sida avses den motsatta sidan.
Maskinens grävaggregat finns framtill ("FRAM") på maskinen. Motvikten är monterad baktill ("BAK") på maskinen.
För maskinens undervagn gäller, att transportmotorn är bakplacerad ("BAK"). Med "FRAM" avses motsatsen.
- © Vad gäller motorns delar hänvisas till reservdelskatalogen för ISUZU-dieselmotor 3YE1, som utgivits separat.

1. SÅ HÄR BESTÄLLER DU RESERVDELAR

När du ska beställa reservdelar, lämnar du de uppgifter som visas i följande exempel.

	(EXEMPEL)	
(1) Modell/typ	(Zaxis25)	} Visas på märkskylten på ramen, nertill på höger sida av hytten
(2) Produkt	(HCM1LR00L00000501)	
Serienummer	↑	Maskinmodellkod
(3) Reservdelsnr.	(A810165)	} Reservdelsbeställning
(4) Reservdelsnamn	(O-RING)	
(5) Antal	(2)	Beställt antal
(6) Kundens namn och adress		

2. SÅ HÄR ANVÄNDER DU DEN HÄR RESERVDELSKATALOGEN

- ITEM(DETALJ) Detaljens nummer anger referensnumret på illustrationen av maskinen.

- PART NO. (RESERVDELSNR.) Reservdelsnr. består av en bokstav och siffror, eller av enbart siffror.
- PART NAME (RESERVDELNAMN) Komponenter i ett aggregat markeras med "." och visas på raden (eller raderna) under aggregatet. Dessutom gäller, att om komponenten med en "."-markering står av ytterligare komponenter, markeras dessa ytterligare komponenter med "..".
- Q'TY (ANTAL) Antal anger det antal som används i en maskin. Antalet komponenter anger emellertid antalet i ett aggregat.
- S. C (SERVICEKOD) En förkortning i servicekod-kolumnen har en egen betydelse, som visas nedan.
- W: Har reservdelen denna förkortning, betyder detta att reservdelen kräver lite arbete innan den kan monteras på maskinen.
 - H: Har reservdelen denna förkortning, betyder detta att det är en precisionsreservdel. Kontakta en auktoriserad verkstad för reparation av en sådan reservdel.
 - D: Har reservdelen denna förkortning, betyder detta att det är en komponent som ingår i ett aggregat och som inte säljs separat. Hela aggregatet, som denna del ingår i, bör beställas.
 - K: Denna förkortning anger att reservdelen ingår i serviceutrustningen.
 - R: Har reservdelen denna förkortning, betyder det att antalet reservdelar har ändrats beroende på maskin, till exempel inställningsmellanlägg osv.
 - S: Denna reservdel tillhandahålls speciellt som en servicedetalj, som inte medföljde maskinen vid leverans från fabrik.
 - Z: Har reservdelen denna förkortning hör den till MOTORN.
 - OP: Tillvalsreservdelar
 - OS: Överdimensionerade delar
 - US: Underdimensionerade delar
(OBS!: Reservdel med förkortningen "OS" eller "US" beskrivs på raden under standardreservdelen.)
 - #: Reservdelen med den här markeringen har nyligen lagts till på denna katalogsida.
- SERIAL NO. (SERIENR.) Maskinens serienummer finns alldeles över kolumnen SERIENR. på alla sidor i reservdelslistan.

[Serienumret motsvarar de siffror, som följer efter bokstaven P i PIN (Product Identification Number/Serienumret) på namnskylden.]
 Detta serienummer anger det maskinserienummer som gäller gruppenheten (eller komponenten), som beskrivs på den här sidan.
 När reservdelar modifieras, anges både de gamla och de nya reservdelarna i katalogen med tillämpliga maskinserienummer i kolumnen SERIENR..
 Kontrollera att din maskins serienummer finns med bland de serienummerurval som anges ovan eller i kolumnen SERIENR., när du väljer reservdelar.
 Beskrivningar som börjar med bokstaven D anger det datum när delen ersattes. (Till exempel: "D03/09-" betyder att den här reservdelen ersattes i september 2003.)

Beskrivningar som börjar med bokstaven H anger komponentens tillverkningsnummer, som finns instansat på komponentens tillverkningsnummerskylt.
Beskrivningar som börjar med bokstaven F anger grävaggregatets tillverkningsnummer, som finns instansat på grävaggregatets tillverkningsnummerskylt.
Bokstaven H eller F används för att identifiera komponenten eller grävaggregatets tillverkningsnummer från maskinens serienummer.

·ICA

ICA anger om originalreservdelarna och de förbättrade reservdelarna är utbytbara.

Förkortningar som används i den här kolumnen är följande.

- I: Reservdelen i kolumnen "Utbytbar del" kan användas i stället för den här reservdelen, men inte tvärt om.
- P: Denna får inte användas i maskinen. Reservdelen i kolumnen "Utbytbar del" ska användas i stället.
- T: Reservdelar i kolumnen "Utbytbar del" kan användas som ett aggregat i stället för den här reservdelen.
- Y: Den här reservdelen och reservdelen i kolumnen "Utbytbar reservdel" kan ersätta varandra.

·REPLACEABLE PART (UTBYTBAR RESERVDEL)

Utbytbara reservdelar (reservdelsnummer) och det antal som krävs av dessa anges i den här kolumnen.

OBS!: Om det finns utbytbara, förbättrade reservdelar att få i stället för de reservdelar som du beställer, kan det hända att sådana reservdelar (med markeringen "I", "P", "T" eller "Y") levereras.

ESIPUHE

- ◎ Tähän osaluetteloon on listattu hydraulikaivurien Zaxis25 komponentit.
Numeroitujen osien indeksinumero löytyy tämän osaluettelon lopusta.
Osa, joka on merkitty osien sisällysluetteloon merkillä "*", on osaluetteloon lisätty uusi osa.
- ◎ Tämä osaluettelo sisältää kaikkien viimeisimmät, luetteloa painettaessa saatavilla olevat tiedot, jotka perustuvat sillä hetkellä voimassa oleviin tietoihin ja niitä voidaan muuttaa ilman ennakoilmoitusta.
- ◎ Tässä osaluettelossa lueteltujen lisäosien toimitus on maakohtainen.
Mikäli tarvitset tiettyä lisäosaa, ota yhteys valtuutettuun jälleenmyyjään saatavuuden varmistamiseksi.
- ◎ Osaluettelosta löytyvät viittaukset "LEFT", "RIGHT", "FRONT" ja "REAR" tarkoittavat seuraavaa:
Ajajan istuin sijaitsee vasemmalla ("LEFT") puolella, vastakkainen sivu on oikealla ("RIGHT").
Etupään kiinnikkeet ovat edessä ("FRONT"). Vastapaino on kiinnitetty taakse ("REAR").
Laskutelineelle kuljetusmoottori on takana ("REAR"), vastakkainen puoli on edessä ("FRONT").
- ◎ Moottorin osat löytyvät erikseen toimitetusta ISUZU -dieselmoottorin 3YE1 osaluettelosta.

1. OSIEN TILAAMINEN

Osia tilattaessa tulee ilmoittaa seuraavan esimerkin mukaiset kohdat.

	(ESIMERKKI)	
(1) Malli/tyyppi	(Zaxis25)	} Löytyy PÄÄKEHIKOSSA olevasta NIMIKILVESTÄ kopin alapuolelta.
(2) Tuote	(HCM1LR00L00000501)	
Tunnistusnumero	↑	Koneen mallinumero
(3) Osan numero.	(A810165)	} Tilattavat osat
(4) Osan nimi	(O-RING)	
(5) Lukumäärä	(2)	Tilattava määrä
(6) Ostajan nimi ja osoite		

2. KUINKA OSALUETTELOA KÄYTETÄÄN

- ITEM(AIHE) Aihenumero näyttää viitenumeron koneen kuvassa.
- PART NO. (OSANUMERO.) Osanumero koostuu kirjaimesta ja numeroista tai vain numeroista.
- PART NAME(OSAN NIMI) Asennusosan komponentit on merkitty "." -merkillä asennusosan alapuolella olevalla rivillä tai riveillä. Jos komponentti, joka on merkitty "." -merkillä, koostuu edelleen muista osista kyseiset komponentit on merkitty ". ." -merkeillä.
- Q' TY(KAPPALEMÄÄRÄ) Kappalemäärällä ilmoitetaan yhdessä koneessa käytettävien osien lukumäärä, komponenttien lukumäärä tarkoittaa kuitenkin yhteen asennusosaan tarvittavaa kappalemäärää.

•S.C (PALVELUKOODI)

Palvelukoodi - sarakkeesta löytyvillä lyhenteillä on seuraava merkitys:

- W: Lyhenteellä merkitty osa tarvitsee hieman käsittelyä ennen kuin se voidaan asentaa koneeseen
- H: Lyhenteellä merkitty osa on täsmäosa, jonka korjaamiseen tulee pyytää valtuutus.
- D: Lyhenteellä merkitty osa on yhden kokonaisuuden komponentti, eikä sitä ole erikseen saatavilla.
Tämän komponentin sisältävä asennusosa tulee tilata.
- K: Lyhenteellä merkitty osa kuuluu huolto-osien asennussarjaan.
- R: Lyhenteellä merkityn osan lukumäärä vaihtelee koneesta riippuen, kuten asennusvälike jne..
- S: Tämä osa toimitetaan erityisesti huolto-osana, jota ei ole toimitettu koneen mukana tehtaasta lähetettäessä.
- Z: Lyhenteellä merkitty osa liittyy MOOTTORIIN.
- OP: Lisäosat
- OS: Ylisuuret osat
- US: Alamittaiset osat
(HUOM: Osat, joissa on lyhenne "OS" tai "US" on kuvattu standardi-kokoisen osan alapuolella olevalla rivillä.)

#: Tällä merkillä merkitty osa on vastikään lisätty kyseiselle sivulle.

•SERIAL NO. (Sarjanumero.) Koneen sarjanumero on painettu SERIAL No. (sarjanumero) - sarakkeen yläpuolelle kaikilla osaluettelon sivuilla.

[Sarjanumero vastaa nimikyltissä P-kirjaimen jälkeen olevia merkkejä PIN (Product Identification Number).]

Tämä sarjanumero ilmoittaa tällä sivulla kuvattuun ryhmäyksikköön (tai komponenttiin) soveltuvan koneen sarjanumeron.

Silloin kun osia on muokattu, sekä vanhat että uudet osat on ilmoitettu osaluettelossa yhdessä soveltuvan koneen sarjanumeron kanssa Sarjanumero - sarakkeessa (SERIAL No.)

Varmista, että koneesi sarjanumero löytyy yllä mainittujen tai Sarjanumero - sarakkeesta (Serial No.) löytyvien numeroiden joukosta osia valitessasi.

D - kirjaimella alkavat merkinnät ilmoittavat päivämäärän, jolloin osa on korvattu. (Esimerkki: "D03/09-" tarkoittaa, että kyseinen osa on korvattu Syyskuussa 2003.)

H - kirjaimella alkavat merkinnät ilmoittavat komponentin valmistusnumeron, joka on painettu komponentin valmistusnumerokylttiin.

F - kirjaimella alkavat merkinnät ilmoittavat Etukiinnikkeen valmistusnumeron, joka on painettu etukiinnikkeen valmistusnumerokyltille.

Kirjainta H tai F käytetään komponentin tai etukiinnikkeen valmistusnumeron tunnistamiseen koneen sarjanumerosta.

•ICA

ICA ilmoittaa alkuperäisen ja parannetun osan vaihdettavuuden.

Tässä sarakkeessa käytetyt lyhenteet tarkoittavat:

- I: "Korvaava osa" - sarakkeessa olevaa osaa voidaan käyttää tämän osan sijasta mutta ei päinvastoin.
- P: Tätä ei tule käyttää ko. koneessa. Sarakkeessa "Korvaava osa" ("Replaceable part") olevaa osaa tulee käyttää sen sijaan.

T: "Korvaava osa" - sarakkeessa olevia osia voidaan käyttää kokonaisuutena tämän osan sijasta.

Y: Tämä osa ja "Korvattava osa" - sarakkeessa ilmoitettu osa voidaan vaihtaa keskenään.

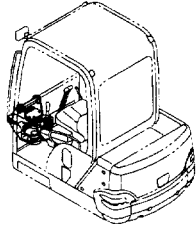
·REPLACEABLE PART(KORVAAVA OSA)

Keskenään vaihtettavat osat ja niiden lukumäärä on ilmoitettu tässä sarakkeessa.

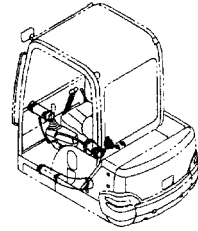
HUOM: Mikäli vaihtettavia, parannettuja osia löytyy tilaamallesi osalle, tullaan mahdollisesti toimittamaan "I", "P", "T" tai "Y" - luokiteltuja osia.

目 次 CONTENTS

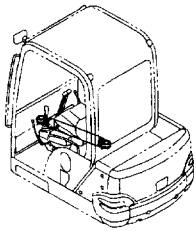
スイングポスト 019
SWINGPOST



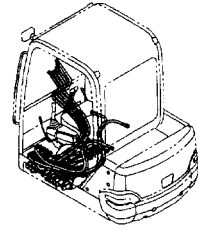
メイン配管 (1) 031
MAIN PIPING (1)



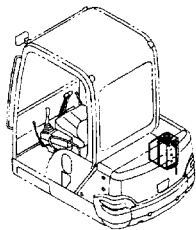
ブームスイングシリンダ 021
BOOM SWING CYLINDER



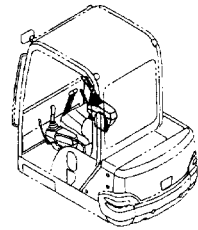
メイン配管 (2) 033
MAIN PIPING (2)



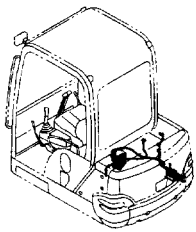
オイルタンク 023
OIL TANK



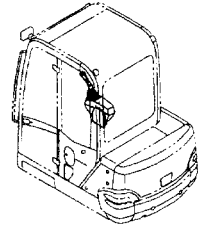
コンソール (右) [キャノピ] 035
CONSOLE (R) [CANOPY]



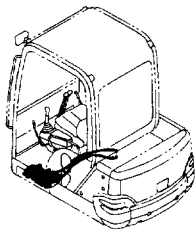
オイルクーラ配管 (1) 025
OIL COOLER PIPING (1)



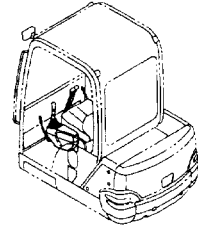
コンソール (右) [キャブ] 037
CONSOLE (R) [CAB]



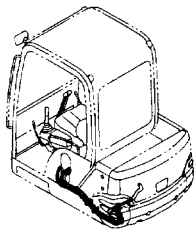
オイルクーラ配管 (2) 027
OIL COOLER PIPING (2)



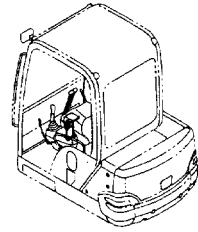
コンソール (左) 039
CONSOLE (L)



オイルクーラ配管 (3) 029
OIL COOLER PIPING (3)

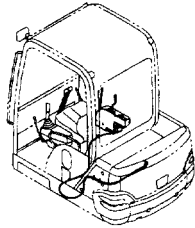


リストレスト 041
WRIST REST

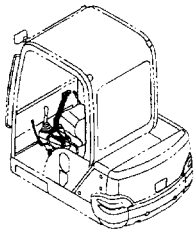


目次 CONTENTS

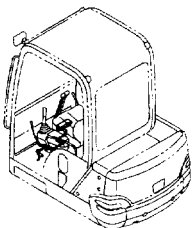
エンジンコントロール 043
ENGINE CONTROL



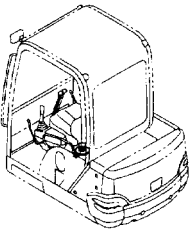
操作レバー (走行) 045
CONTROL LEVER (TRAVEL)



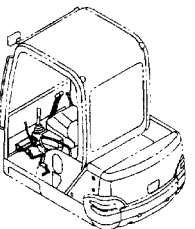
操作レバー (ブームスイング) 047
CONTROL LEVER (BOOM SWING)



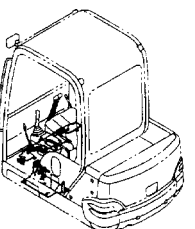
操作ペダル (走行2速切換) 049
CONTROL PEDAL (TRAVEL SPEED)



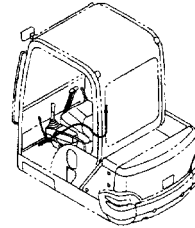
予備ペダル 050
ATTACHMENT PEDAL



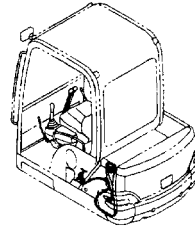
レバーリンク取付部品 051
LEVER LINK SUPPORT



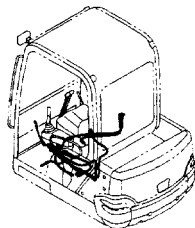
レバーリンク (ブレード) 052
LEVER LINK (BLADE)



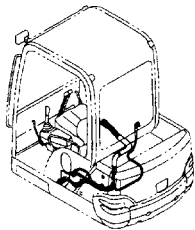
パイロット配管 (1-1) 053
PILOT PIPING (1-1)



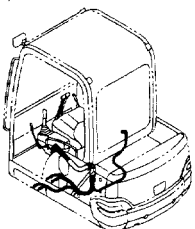
パイロット配管 (1-2) 055
PILOT PIPING (1-2)



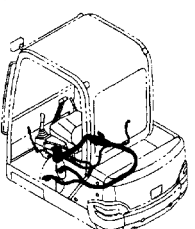
パイロット配管 (2-1) 057
PILOT PIPING (2-1)



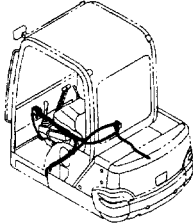
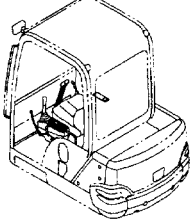
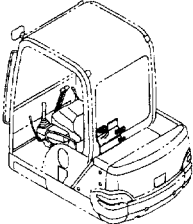
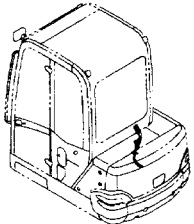
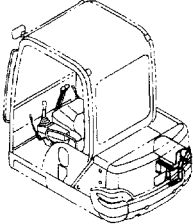
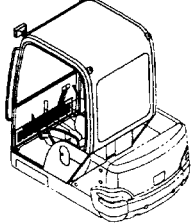
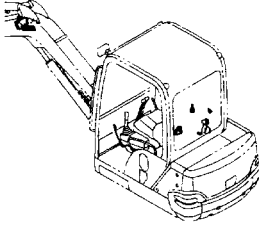
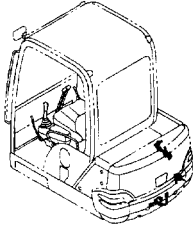
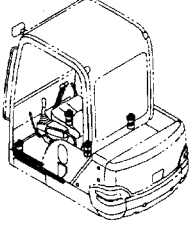
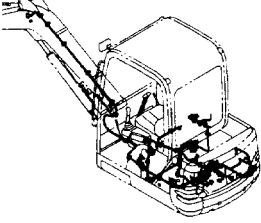
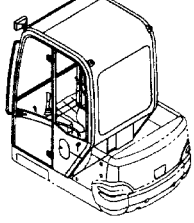
パイロット配管 (2-2) 058
PILOT PIPING (2-2)



パイロット配管 (2-3) 059
PILOT PIPING (2-3)



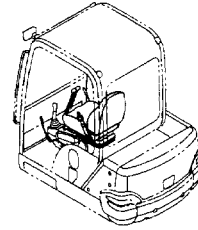
目 次 CONTENTS

<p>エキストラ配管 (旋回体) 061 EXTRA PIPING (UPPER STRUCTURE)</p> 	<p>ゲージパネル 069 GAUGE PANEL</p> 
<p>電気部品 (1) 063 ELECTRIC PARTS (1)</p> 	<p>ヒータ配管 070 HEATER PIPING</p> 
<p>電気部品 (2) 064 ELECTRIC PARTS (2)</p> 	<p>キャノピ アッセン 071 CANOPY ASS'Y</p> 
<p>電気部品 (3) 065 ELECTRIC PARTS (3)</p> 	<p>キャノピ 073 CANOPY</p>
<p>電気部品 (4) 066 ELECTRIC PARTS (4)</p> 	<p>キャノピパーツ 075 CANOPY PARTS</p> 
<p>電気部品 (5) 067 ELECTRIC PARTS (5)</p> 	<p>キャブ アッセン 077 CAB ASS'Y</p> 

目次 CONTENTS

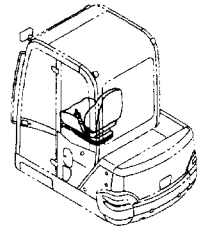
キャブ (1) 079
CAB (1)

シート (キャノピ) 089
SEAT (CANOPY)



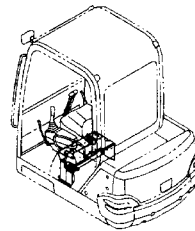
キャブ (2) 081
CAB (2)

シート (キャブ) 090
SEAT (CAB)



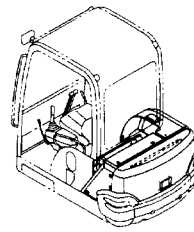
キャブ (3) 083
CAB (3)

シートベース 091
SEAT BASE



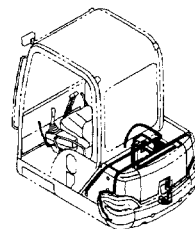
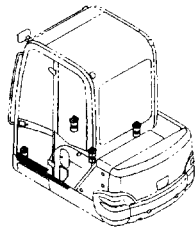
キャブ (4) 085
CAB (4)

カバー (1) 093
COVER (1)

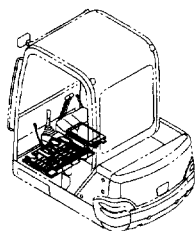


キャブパーツ 087
CAB PARTS

カバー (2) 095
COVER (2)



フロア アッセン 088
FLOOR ASS'Y

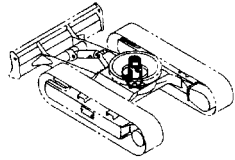


目 次 CONTENTS

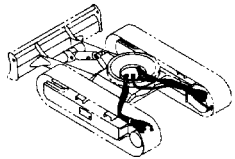
<div style="background-color: black; color: white; padding: 5px; display: flex; align-items: center;"> <div style="flex: 1;"> <p style="margin: 0;">下部走行体 UNDERCARRIAGE</p> </div> </div>	<p>アジャスタ (ゴムクローラ) 102 ADJUSTER (RUBBER CRAWLER)</p>
<p>トラックフレーム 097 TRACK FRAME</p>	<p>アジャスタ (鉄クローラ) 103 ADJUSTER (STEEL CRAWLER)</p>
<p>ボルトキット 098 BOLT KIT</p>	<p>クローラガイド (鉄クローラ) 104 CRAWLER GUIDE (STEEL CRAWLER)</p>
<p>旋回輪 099 SWING BEARING</p>	<p>下ローラ 105 LOWER ROLLER</p>
<p>走行装置 100 TRAVEL DEVICE</p>	<p>ゴムクローラ 106 RUBBER CRAWLER</p>
<p>フロントアイドラ 101 FRONT IDLER</p>	<p>トラックリンク 250G 107 TRACK-LINK 250G</p>

目次 CONTENTS

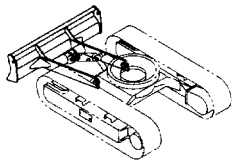
センタジョイント 108
CENTER JOINT



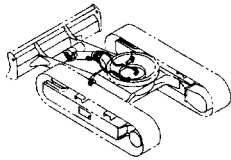
走行配管 109
TRAVEL PIPING



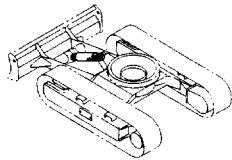
ブレード 110
BLADE



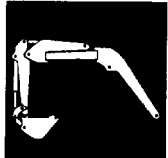
ブレード用品 111
BLADE PARTS



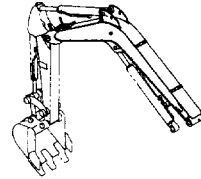
ブレードシリンダ 112
BLADE CYLINDER



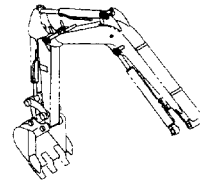
フロントアタッチメント FRONT-END ATTACHMENTS



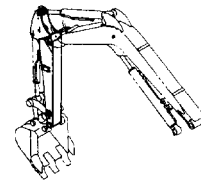
ブーム 113
BOOM



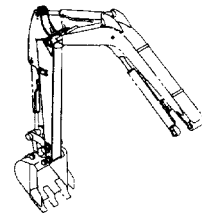
ブーム用品 114
BOOM SUPPORT



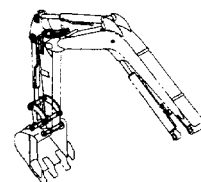
アーム 1.11M 115
ARM 1.11M



アーム 1.41M 116
ARM 1.41M

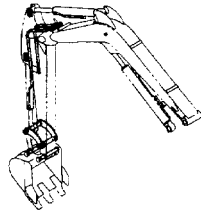


アーム用品 (アーム 1.11M) 117
ARM PARTS (ARM 1.11M)

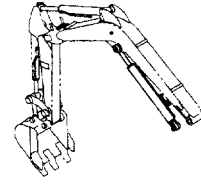


目 次 CONTENTS

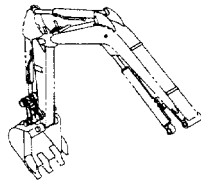
アーム用品 (アーム 1.41M) 119
ARM PARTS (ARM 1.41M)



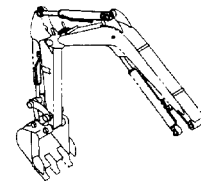
ブームシリンダ 127
BOOM CYLINDER



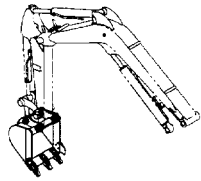
リンク 121
LINK



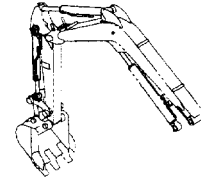
アームシリンダ 128
ARM CYLINDER



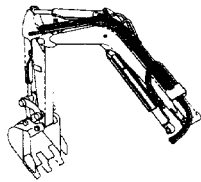
バケット 0.066 (新JIS) (460mm巾) (ボルトタイプ) --- 122
BUCKET 0.066 (JIS94) (460mm WIDE) (BOLT Type)



バケットシリンダ 129
BUCKET CYLINDER

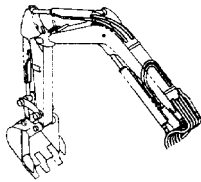


フロント配管 123
FRONT PIPING



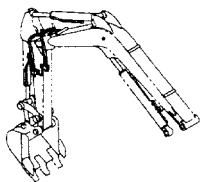
その他
ETC.

フロント配管プロテクタ 125
FRONT PIPING PROTECTOR



工具 130
TOOLS

エキストラ配管 (フロント) 126
EXTRA PIPING (FRONT)



目次

CONTENTS

ネームプレート
NAME-PLATE



ネームプレート (英語) 131
NAME PLATE (ENGLISH)

索引
PARTS INDEX

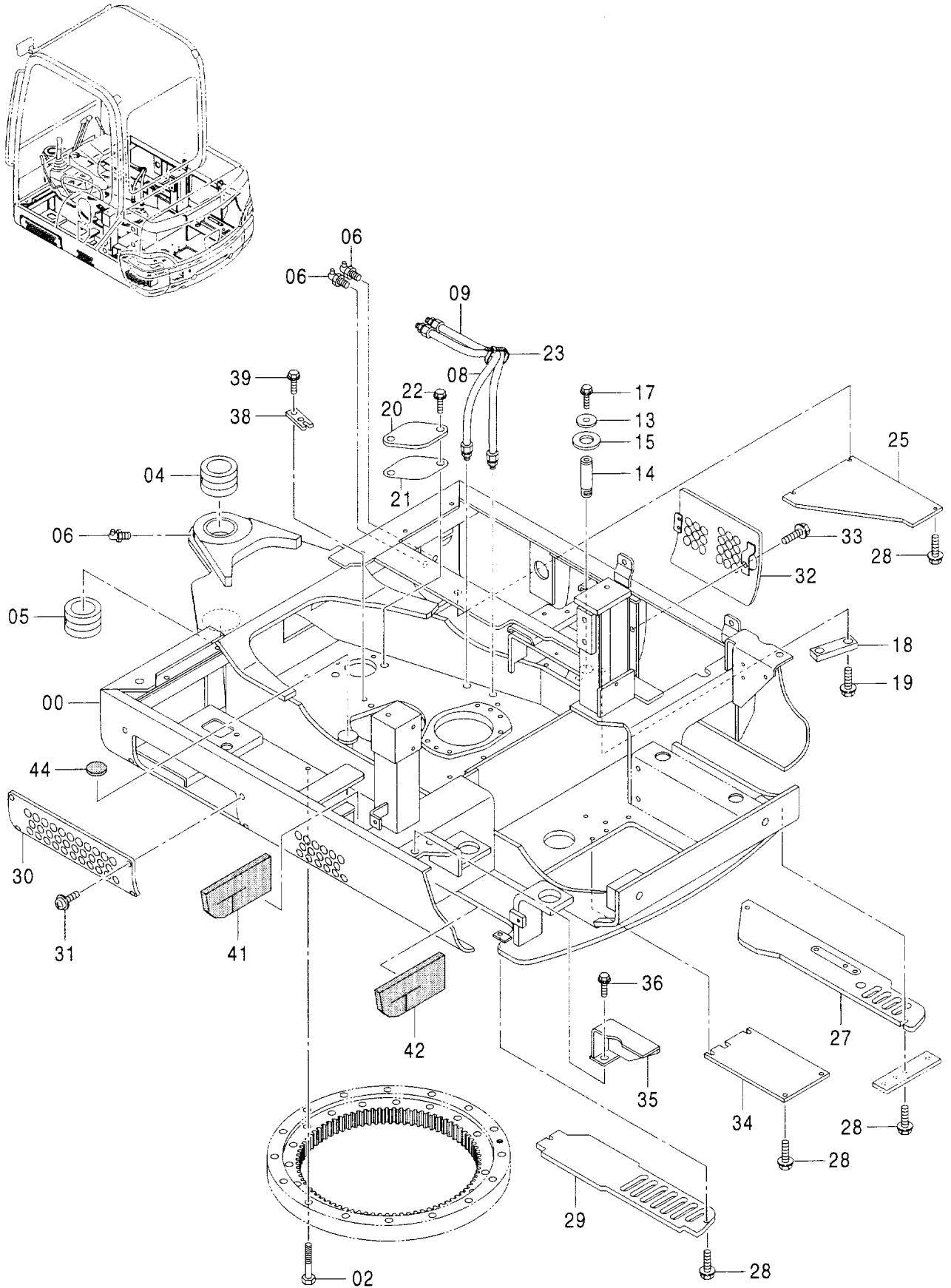


索引 133
PARTS INDEX

001

フレーム FRAME

適用号機 000501-
Serial No.



フレーム FRAME

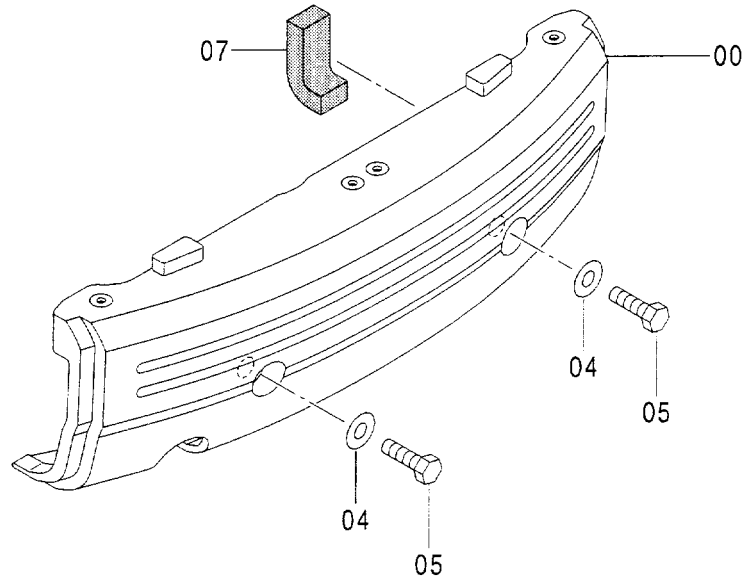
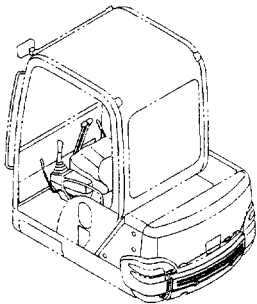
適用号機 000501-
Serial No.

符号 ITEM	部品番号 PART NO.	部 品 名	PART NAME	数量 Q' TY	サービス コード S. C	適用号機 SERIAL NO.	互 換 性 I C A	代 替 部 品 REPLACEABLE PART	
								部品番号 PART NO.	数量 Q' TY
00	E5008746	フレーム:メイン	FRAME:MAIN	1					
02	EJ981255	ボルト	BOLT	15					
04	4418381	ブッシュ	BUSHING	1					
05	4418380	ブッシュ	BUSHING	1					
06	EJ75481	フィット:グリース	FITTING:GREASE	4					
08	E4485135	ホース:ナイロン	HOSE:NYLON	1					
09	E4612155	ホース:ナイロン	HOSE:NYLON	1					
13	E4456585	プレート	PLATE	1					
14	E4487150	ピン	PIN	1					
15	E4418395	スペーサ	SPACER	1					
17	EJ041020	ボルト:セムス	BOLT:SEMS	1					
18	E4344313	プレート	PLATE	1					
19	EJ051235	ボルト:セムス	BOLT:SEMS	2					
20	E4255799	カバー	COVER	1					
21	E4161735	パッキング	PACKING	1					
22	EJ051020	ボルト:セムス	BOLT:SEMS	2					
23	E4055312	クリップ:バンド	CLIP:BAND	1					
25	E4471357	カバー	COVER	1					
27	E3094838	カバー	COVER	1					
28	EJ090820	ボルト:セムス	BOLT:SEMS	12					
29	E3095898	カバー	COVER	1					
30	E3093640	カバー	COVER	1					
31	EJ460820	スクリュー:セムス	SCREW:SEMS	4					
32	E8085322	カバー	COVER	1					
33	EJ090820	ボルト:セムス	BOLT:SEMS	1					
34	E4476918	カバー	COVER	1					
35	E8087633	ブラケット	BRACKET	1					
36	EJ051240	ボルト:セムス	BOLT:SEMS	2					
38	E4477900	ストッパ	STOPPER	1					
39	EJ051235	ボルト:セムス	BOLT:SEMS	2					
41	E4487152	ラバー	RUBBER	1					
42	E4487153	ラバー	RUBBER	1					
44	E4602379	ラバー	RUBBER	1					

003

カウンタウエイト COUNTERWEIGHT

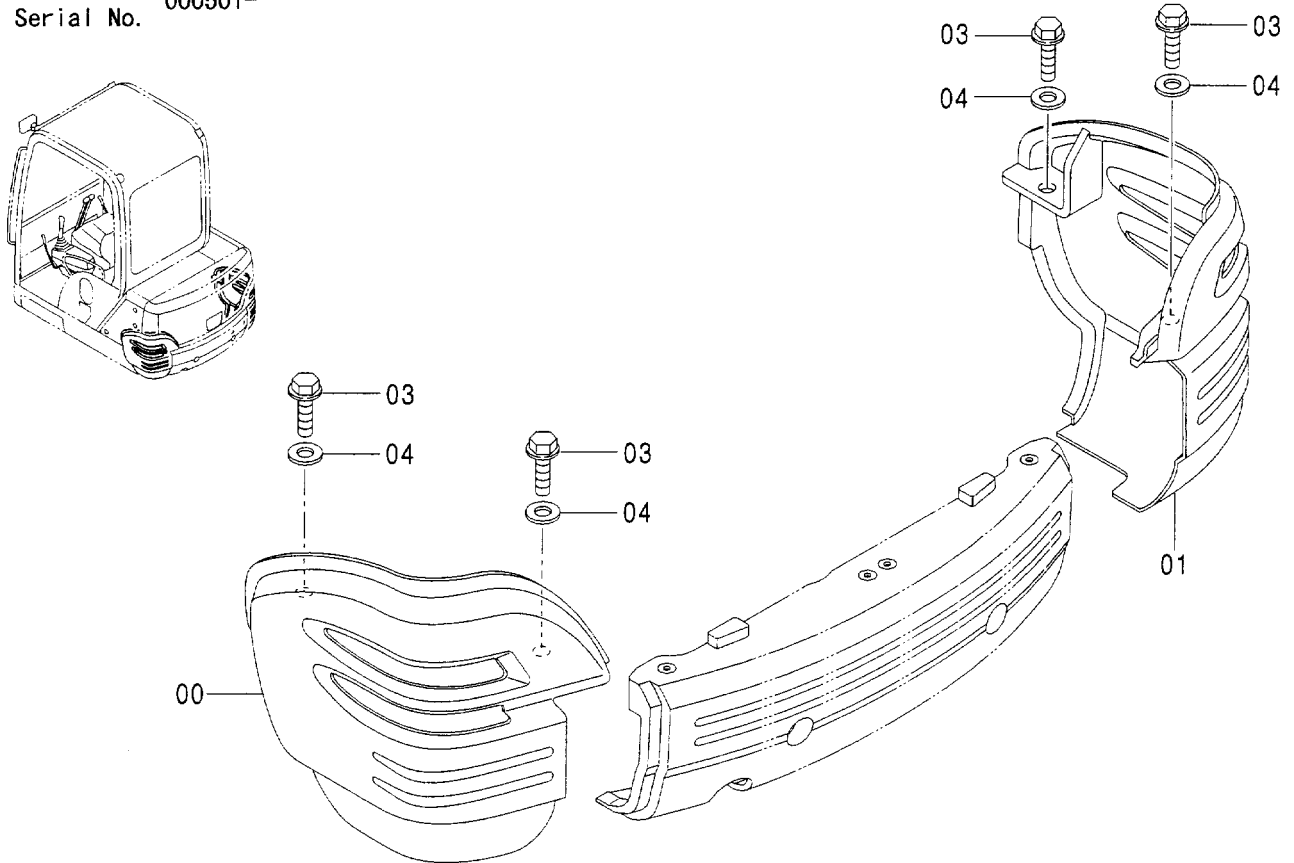
適用号機 000501-
Serial No.



符号 ITEM	部品番号 PART NO.	部品名	PART NAME	数量 Q'TY	サービス コード S.G	適用号機 SERIAL NO.	互 換 性 ICA	代替部品 REPLACEABLE PART	
								部品番号	数量
00	E5008178	ウエイト;カウンタ	WEIGHT;COUNTER	1					
04	EJ254018	ワッシャ	WASHER	2					
05	EJ931804	ボルト	BOLT	2					
07	E4471361	ラバー	RUBBER	1					

プロテクタ PROTECTOR

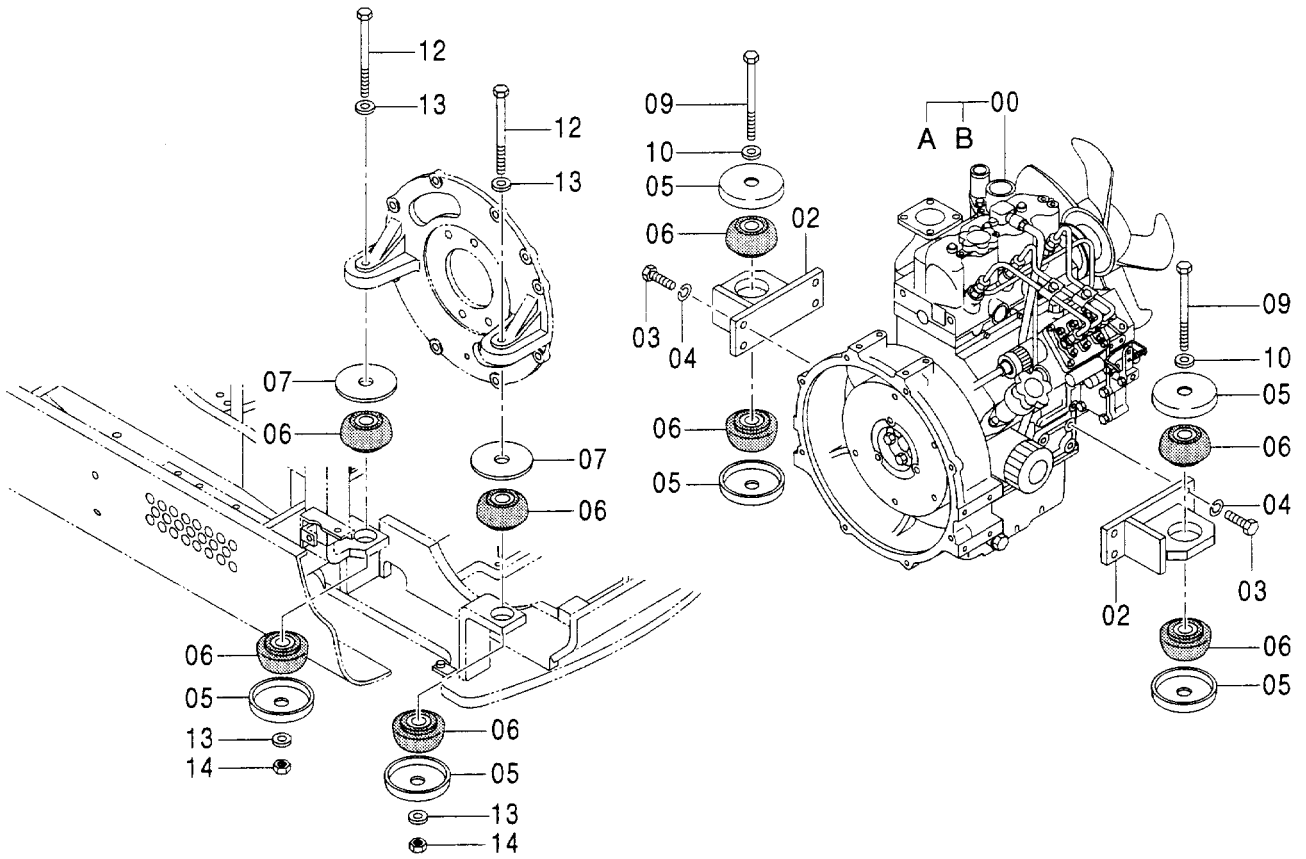
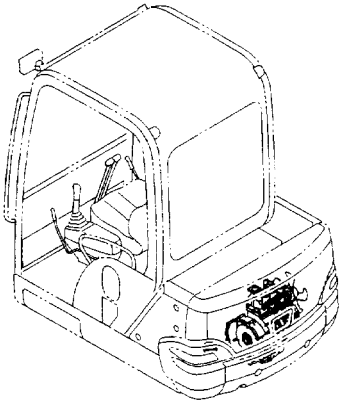
適用号機 000501-
Serial No.



符号 ITEM	部品番号 PART NO.	部 品 名	PART NAME	数量 Q' TY	サービス コード S. C	適用号機 SERIAL NO.	互 換 性 I C A	代 替 部 品 REPLACEABLE PART	
								部品番号 PART NO.	数量 Q' TY
00	E0004358	ウイト:(L)	WEIGHT	1					
01	E0004359	ウイト:(R)	WEIGHT	1					
03	EJ041240	ボルト;セムス	BOLT;SEMS	4					
04	EJ254012	ワッシャ	WASHER	4					

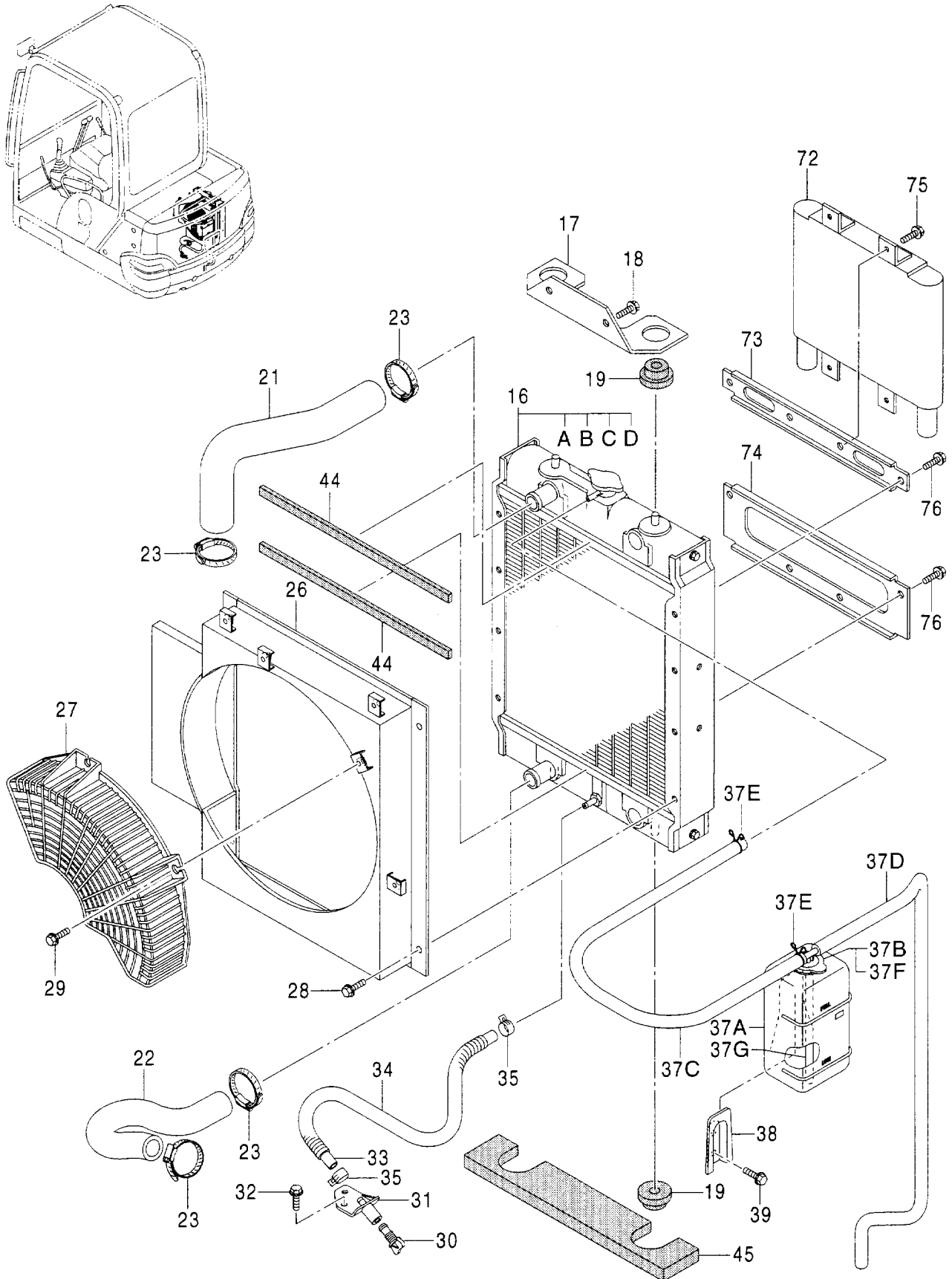
エンジン ENGINE

適用号機 000501-
Serial No.



ラジエータ RADIATOR

適用号機 000501-
Serial No.



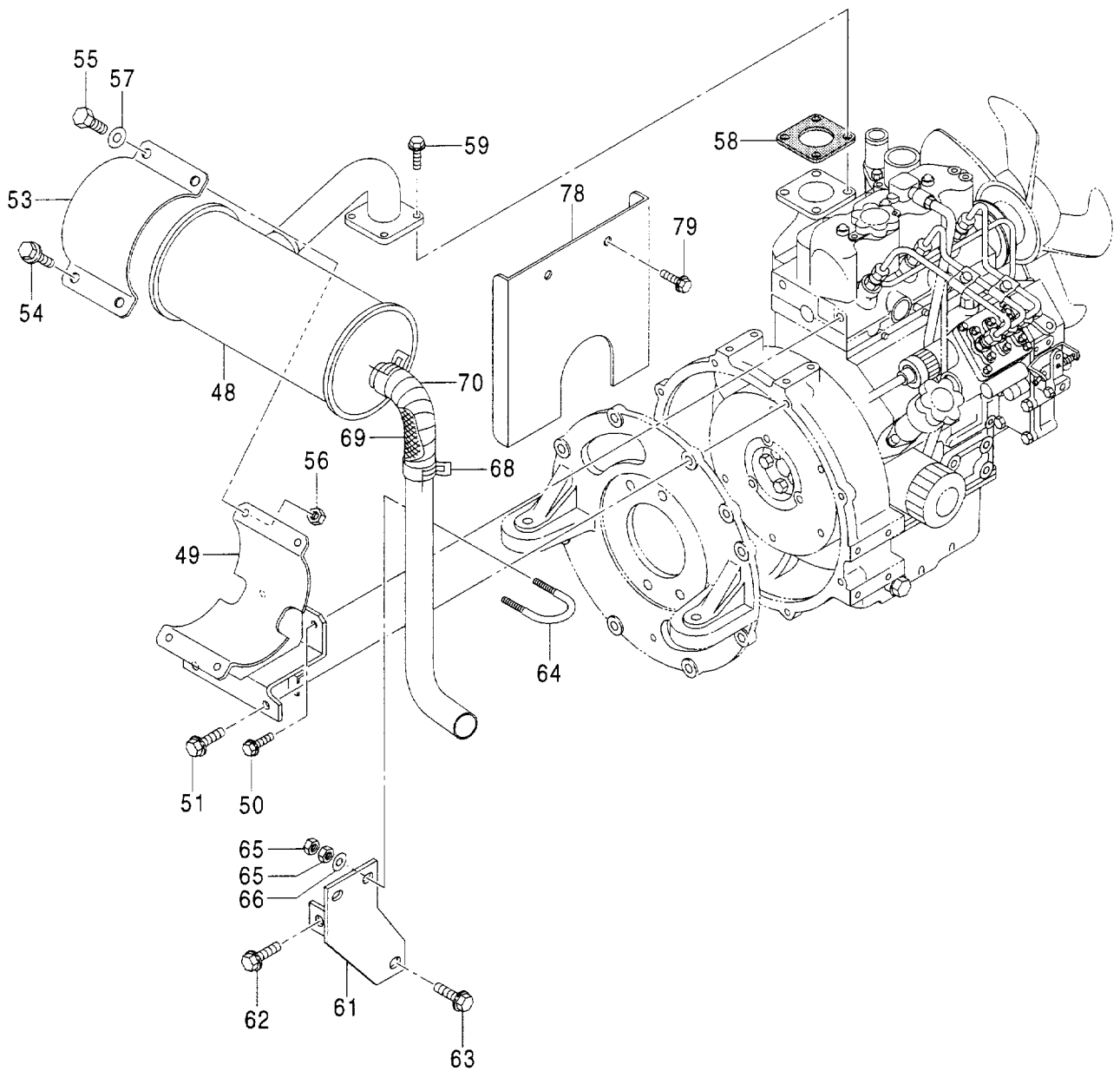
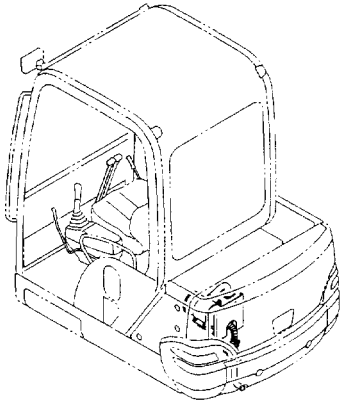
ラジエータ RADIATOR

適用号機 000501-
Serial No.

符号 ITEM	部品番号 PART NO.	部 品 名	PART NAME	数量 Q' TY	サービス コード S. C	適用号機 SERIAL NO.	互 換 性 ICA	代 替 部 品 REPLACEABLE PART	
								部品番号 PART NO.	数量 Q' TY
16	4440024	ラジエータ	RADIATOR	1					
16A	4419861	・キャップ	・CAP	1					
16B	4610776	・コア	・CORE	1					
16C	4610777	・ブラケット (R)	・BRACKET (R)	1					
16D	4610778	・ブラケット (L)	・BRACKET (L)	1					
17	E8087632	ブラケット	BRACKET	1					
18	EJ051025	ボルト;セムス	BOLT;SEMS	2					
19	4402635	ラバー;クッション	RUBBER;CUSHION	4					
21	E3094414	ホース;ウオータ	HOSE;WATER	1					
22	3094415	ホース;ウオータ	HOSE;WATER	1					
23	E4505243	クランプ;ホース	CLAMP;HOSE	4					
26	E6020886	シールド	SHROUD	1					
27	2046193	ガード;ファン	GUARD;FAN	1					
28	EJ090614	ボルト;セムス	BOLT;SEMS	4					
29	EJ090616	ボルト;セムス	BOLT;SEMS	2					
30	4401687	コック	COCK	1					
31	4401686	コック	COCK	1					
32	EJ051025	ボルト;セムス	BOLT;SEMS	2					
33	E4447556	ホース;ウオータ	HOSE;WATER	1					
34	E4447557	チューブ	TUBE	1					
35	E4339258	クランプ;ホース	CLAMP;HOSE	2					
37	E4431425	タンク;ウオータ	TANK;WATER	1					
37A	E4397682	・タンク;ウオータ	・TANK;WATER	1					
37B	E4397683	・キャップ	・CAP	1					
37C	E4443272	・ホース	・HOSE	1					
37D	E4443274	・ホース	・HOSE	1					
37E	E4397686	・クランプ	・CLAMP	2					
37F	E4398054	・パッキン	・PACKING	1					
37G	E4398055	・ホース;ラバー	・HOSE;RUBBER	1					
38	4367147	プレート	PLATE	1					
39	EJ090616	ボルト;セムス	BOLT;SEMS	2					
44	E4442624	ラバー	RUBBER	2					
45	E4471174	ラバー	RUBBER	1					
72	4390532	クーラ;オイル	COOLER;OIL	1					
73	E9758541	ブラケット	BRACKET	1					
74	E9758542	ブラケット	BRACKET	1					
75	EJ090816	ボルト;セムス	BOLT;SEMS	4					
76	EJ090614	ボルト;セムス	BOLT;SEMS	4					

マフラー MUFFLER

適用号機 000501-
Serial No.



マフラー MUFFLER

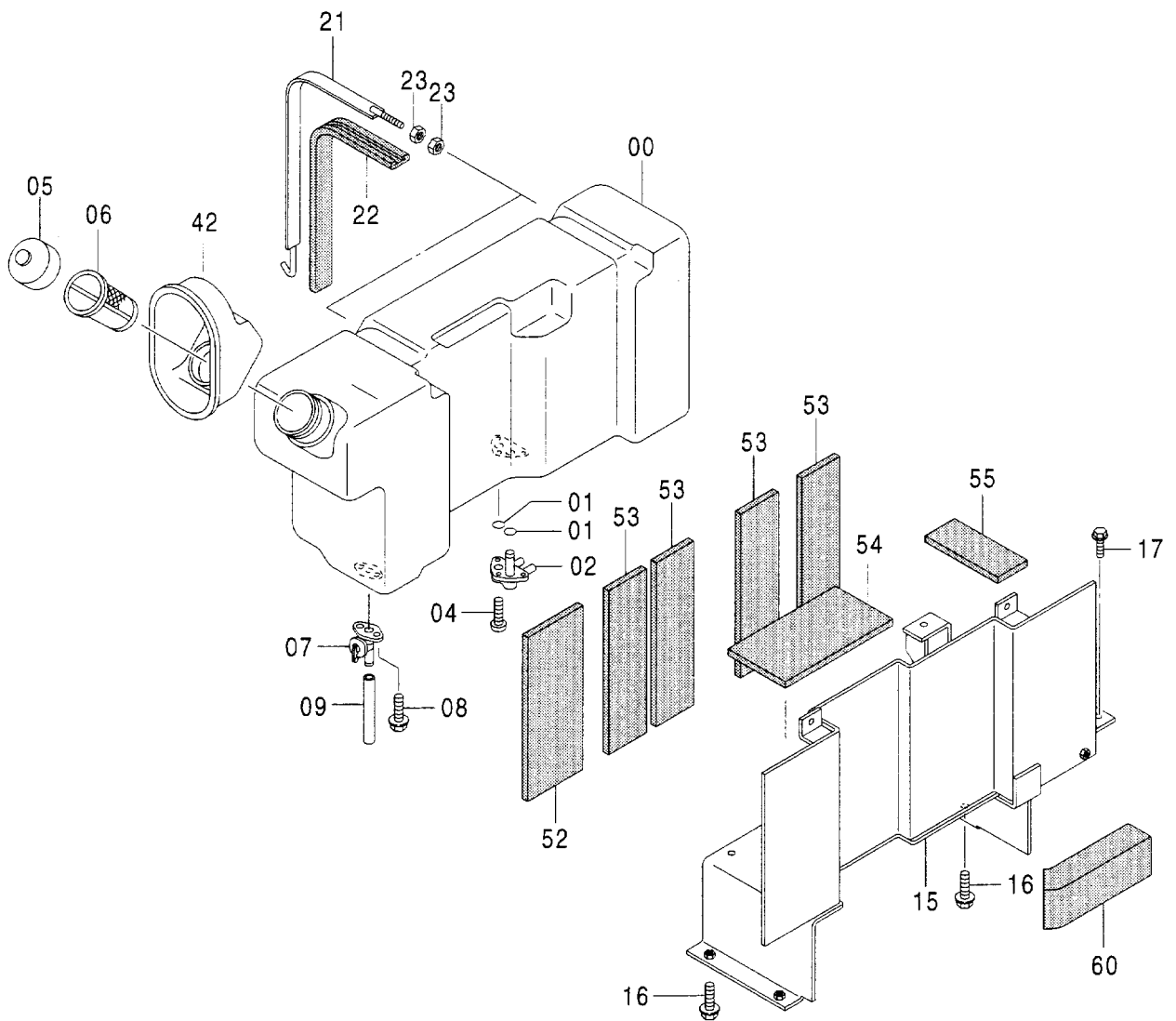
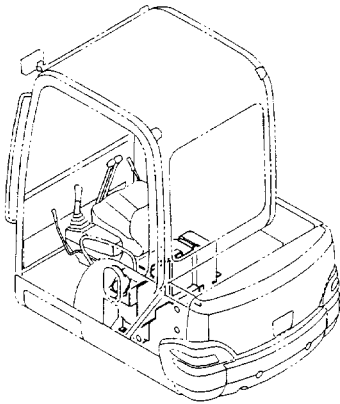
適用号機 000501-
Serial No.

符号 ITEM	部品番号 PART NO.	部 品 名	PART NAME	数量 Q' TY	サービス コード S. C	適用号機 SERIAL NO.	互 換 性 ICA	代 替 部 品 REPLACEABLE PART	
								部品番号 PART NO.	数量 Q' TY
48	E4468957	マフラー	MUFFLER	1					
49	E8087017	ブラケット	BRACKET	1					
50	EJ090820	ボルト;セムス	BOLT;SEMS	2					
51	EJ051035	ボルト;セムス	BOLT;SEMS	2					
53	E4462004	バンド	BAND	1					
54	EJ051025	ボルト;セムス	BOLT;SEMS	2					
55	EJ971040	ボルト	BOLT	2					
56	EJ231210	ナット	NUT	2					
57	EJ253110	ワッシャー;プレーン	WASHER;PLANE	2					
58	E4441178	ガスケット	GASKET	1	Z				
59	EJ090825	ボルト;セムス	BOLT;SEMS	4					
61	E9759162	ブラケット	BRACKET	1					
62	EJ051035	ボルト;セムス	BOLT;SEMS	1					
63	EJ051025	ボルト;セムス	BOLT;SEMS	1					
64	E4300497	ボルト;U	BOLT;U	1					
65	EJ231108	ナット	NUT	4					
66	EJ253108	ワッシャー;プレーン	WASHER;PLANE	2					
68	E4460973	クランプ	CLAMP	2					
69	E4399512	カバー;パイプ	COVER;PIPE	1					
70	E4399513	テープ	TAPE	1					
78	E4483215	カバー	COVER	1					
79	EJ090816	ボルト;セムス	BOLT;SEMS	2					

013

燃料タンク FUEL TANK

適用号機 000501-
Serial No.



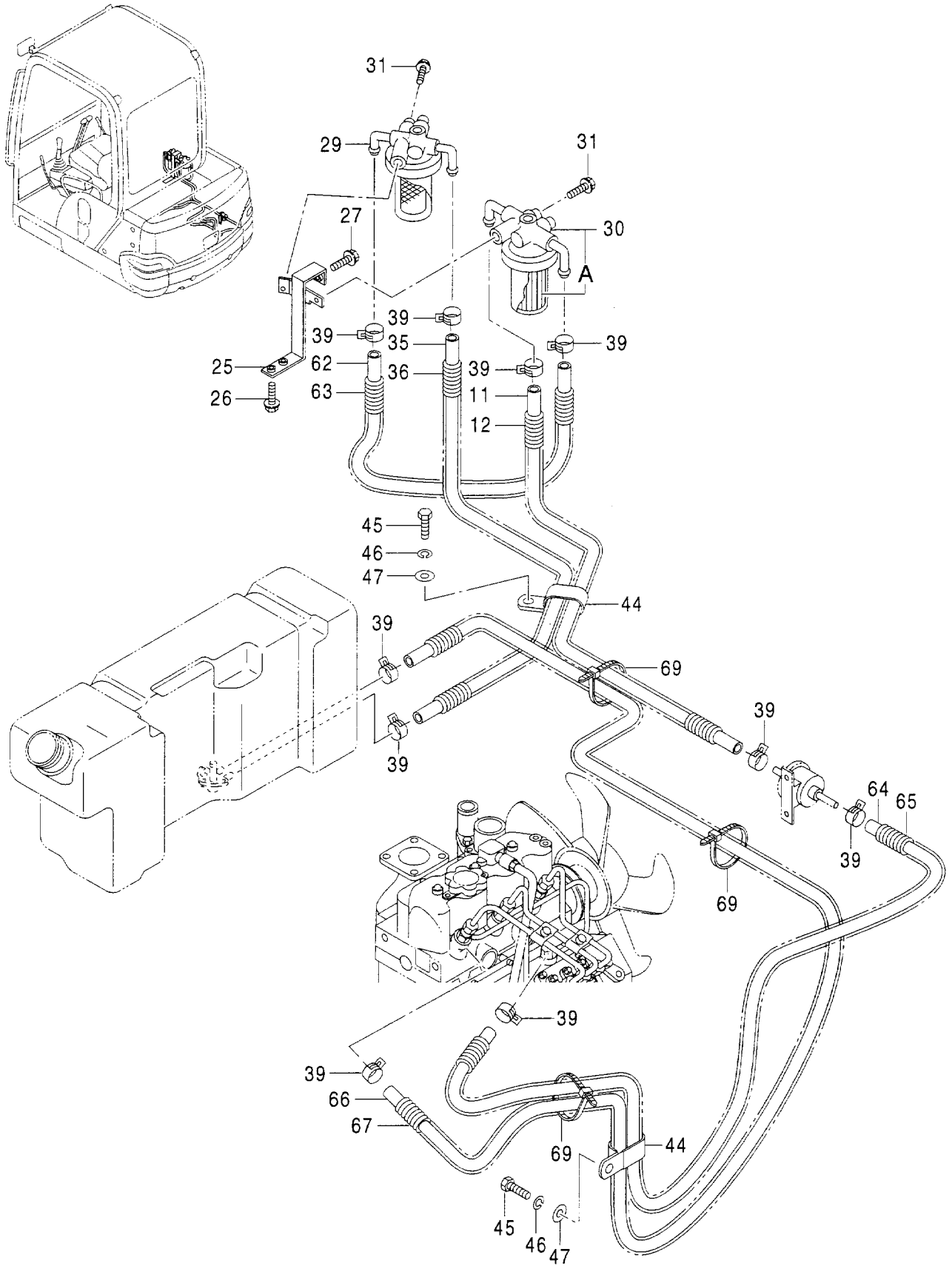
燃料タンク
FUEL TANK

適用号機 000501-
Serial No.

符号 ITEM	部品番号 PART NO.	部 品 名	PART NAME	数量 Q' TY	サービス コード S. C	適用号機 SERIAL NO.	互 換 性 I C A	代 替 部 品 REPLACEABLE PART	
								部品番号 PART NO.	数量 Q' TY
00	E4487758	タンク:フユエル	TANK:FUEL	1					
01	E4170585	O-リング	O-RING	2					
02	4355689	ストレーナ	STRAINER	1					
04	EJ670514	スクリュ:セムス	SCREW:SEMS	3					
05	4442447	キャツプ	CAP	1					
06	4472918	フィルタ	FILTER	1					
07	4358947	コック	COCK	1					
08	EJ090614	ボルト:セムス	BOLT:SEMS	2					
09	4487129	ホース:フユエル	HOSE:FUEL	1					
15	E6021543	ブラケット	BRACKET	1					
16	EJ051035	ボルト:セムス	BOLT:SEMS	3					
17	EJ051025	ボルト:セムス	BOLT:SEMS	1					
21	E9760563	ベルト	BELT	2					
22	E4487147	ラバー	RUBBER	2					
23	EJ231210	ナット	NUT	4					
42	E2047786	トレイ	TRAY	1					
52	E4488082	ラバー	RUBBER	1					
53	E4488083	ラバー	RUBBER	4					
54	E4488084	ラバー	RUBBER	1					
55	E4488085	ラバー	RUBBER	1					
60	E4479899	ラバー	RUBBER	1					

燃料配管 FUEL PIPING

適用号機 000501-
Serial No.



燃料配管 FUEL PIPING

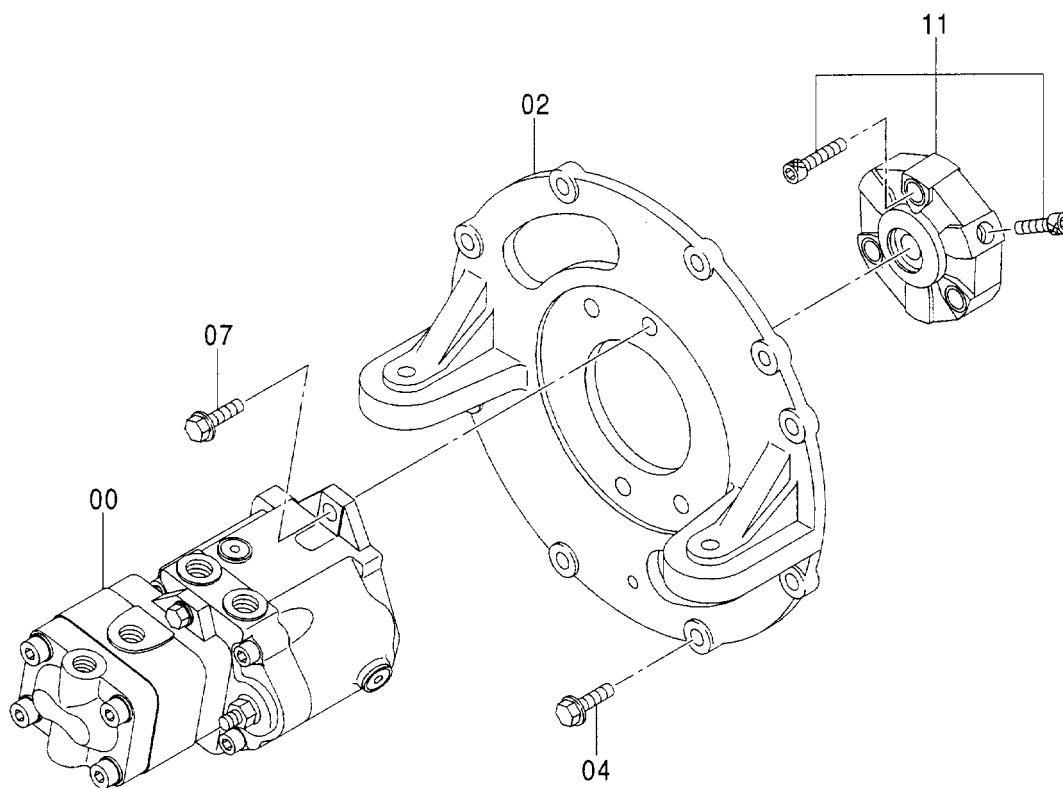
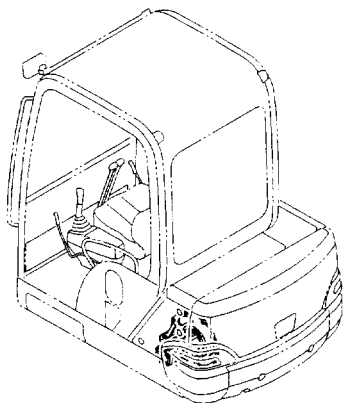
適用号機 000501-
Serial No.

符号 ITEM	部品番号 PART NO.	部 品 名	PART NAME	数量 Q' TY	サービス コード S. C	適用号機 SERIAL NO.	互 換 性 ICA	代 替 部 品 REPLACEABLE PART	
								部品番号 PART NO.	数量 Q' TY
11	4309942	ホース;フUEL	HOSE;FUEL	1					
12	E4296331	チューブ	TUBE	1					
25	E8090811	ブラケット	BRACKET	1					
26	EJ090835	ボルト;セムス	BOLT;SEMS	2					
27	EJ090820	ボルト;セムス	BOLT;SEMS	1					
29	E4399161	フィルタ	FILTER	1					
30	E4374591	フィルタ;フUEL	FILTER;FUEL	1					
30A	E4454529	キット;エレメント	-KIT;ELEMENT	1					
31	EJ090870	ボルト;セムス	BOLT;SEMS	2					
35	4309942	ホース;フUEL	HOSE;FUEL	1					
36	E4365869	チューブ	TUBE	1					
39	E4349657	クランプ;ホース	CLAMP;HOSE	10					
44	E4190266	クリップ	CLIP	2					
45	EJ971025	ボルト	BOLT	2					
46	EJ252210	ワッシャ;スプリング	WASHER;SPRING	2					
47	EJ253110	ワッシャ;プレーン	WASHER;PLANE	2					
62	4383152	ホース;フUEL	HOSE;FUEL	1					
63	E4383151	チューブ	TUBE	1					
64	4346564	ホース;フUEL	HOSE;FUEL	1					
65	E4346674	チューブ	TUBE	1					
66	4489569	ホース;フUEL	HOSE;FUEL	1					
67	E4349492	チューブ	TUBE	1					
69	E4055312	クリップ;バンド	CLIP;BAND	3					

017

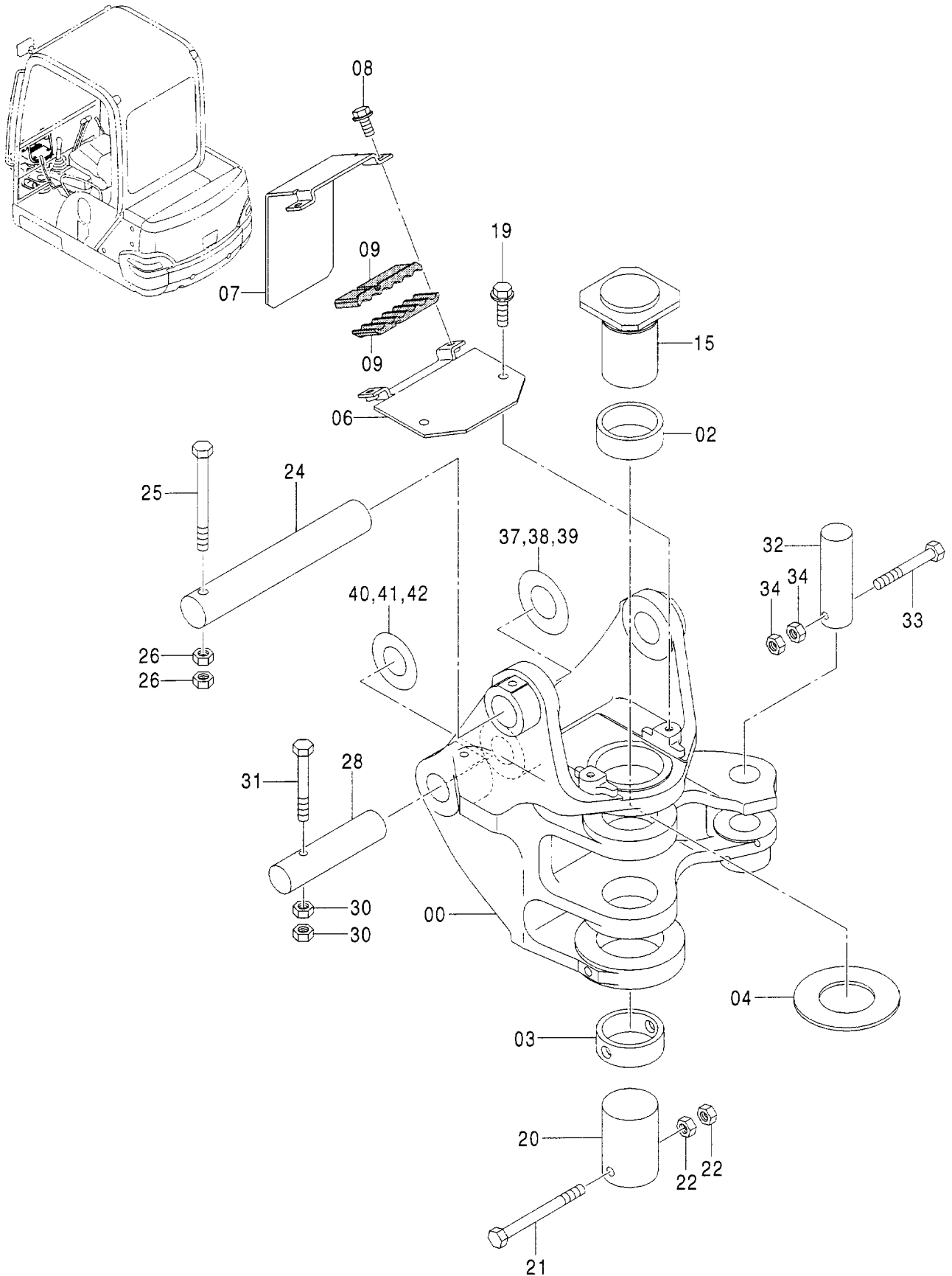
ポンプ装置 PUMP DEVICE

適用号機 000501-
Serial No.



スイングポスト SWINGPOST

適用号機 000501-
Serial No.



スイングポスト SWINGPOST

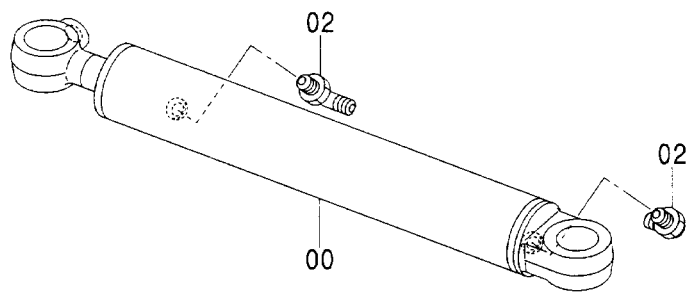
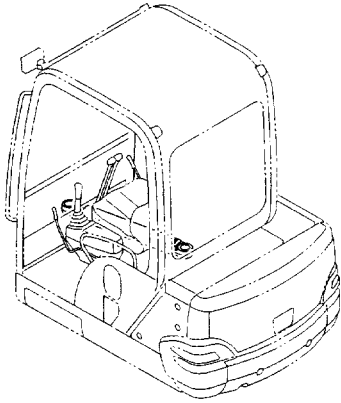
適用号機 000501-
Serial No.

符号 ITEM	部品番号 PART NO.	部 品 名	PART NAME	数量 Q' TY	サービス コード S. C	適用号機 SERIAL NO.	互 換 性 I C A	代 替 部 品 REPLACEABLE PART	
								部品番号 PART NO.	数量 Q' TY
00	E0004534	スイングポスト	SWINGPOST	1					
02	4416297	ブッシュ	BUSHING	1					
03	4473323	ブッシュ	BUSHING	1					
04	4416304	プレート;スラスト	PLATE;THRUST	1					
06	E9758630	カバー	COVER	1					
07	E4472043	カバー	COVER	1					
08	EJ090820	ボルト;セムス	BOLT;SEMS	2					
09	E4460919	ラバー	RUBBER	2					
15	E9761238	ピン	PIN	1					
19	EJ051025	ボルト;セムス	BOLT;SEMS	2					
20	E4416300	ピン	PIN	1					
21	EJ971213	ボルト	BOLT	1					
22	EJ231212	ナット	NUT	2					
24	E4416302	ピン	PIN	1					
25	EJ971095	ボルト	BOLT	1					
26	EJ231210	ナット	NUT	2					
28	E4416301	ピン	PIN	1					
30	EJ231210	ナット	NUT	2					
31	EJ971095	ボルト	BOLT	1					
32	E4416366	ピン	PIN	1					
33	EJ971090	ボルト	BOLT	1					
34	EJ231210	ナット	NUT	2					
37	E4354256	シム 0.5	SHIM 0.5	2	R				
38	E4354257	シム 0.8	SHIM 0.8	2	R				
39	E4354258	シム 1.0	SHIM 1.0	2	R				
40	E4352136	シム 0.5	SHIM 0.5	2	R				
41	E4354259	シム 0.8	SHIM 0.8	2	R				
42	E4354260	シム 1.0	SHIM 1.0	2	R				

021

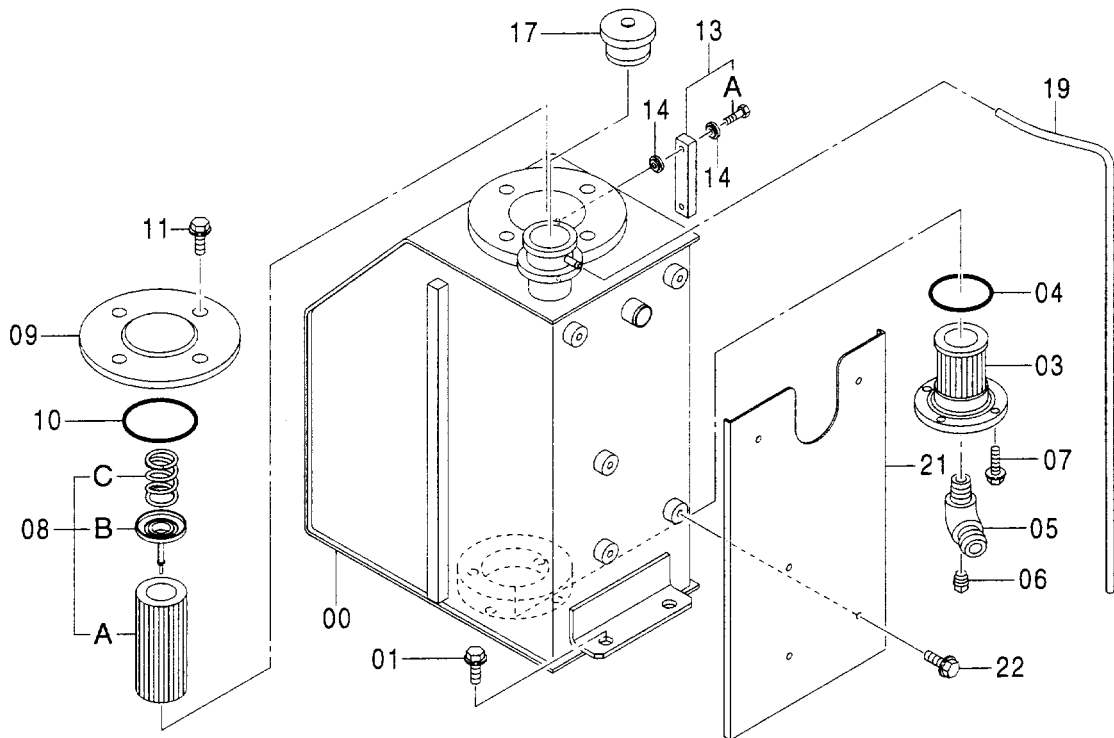
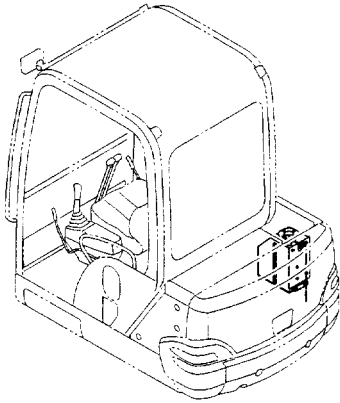
ブームスイングシリンダ
BOOM SWING CYLINDER

適用号機 000501-
Serial No.



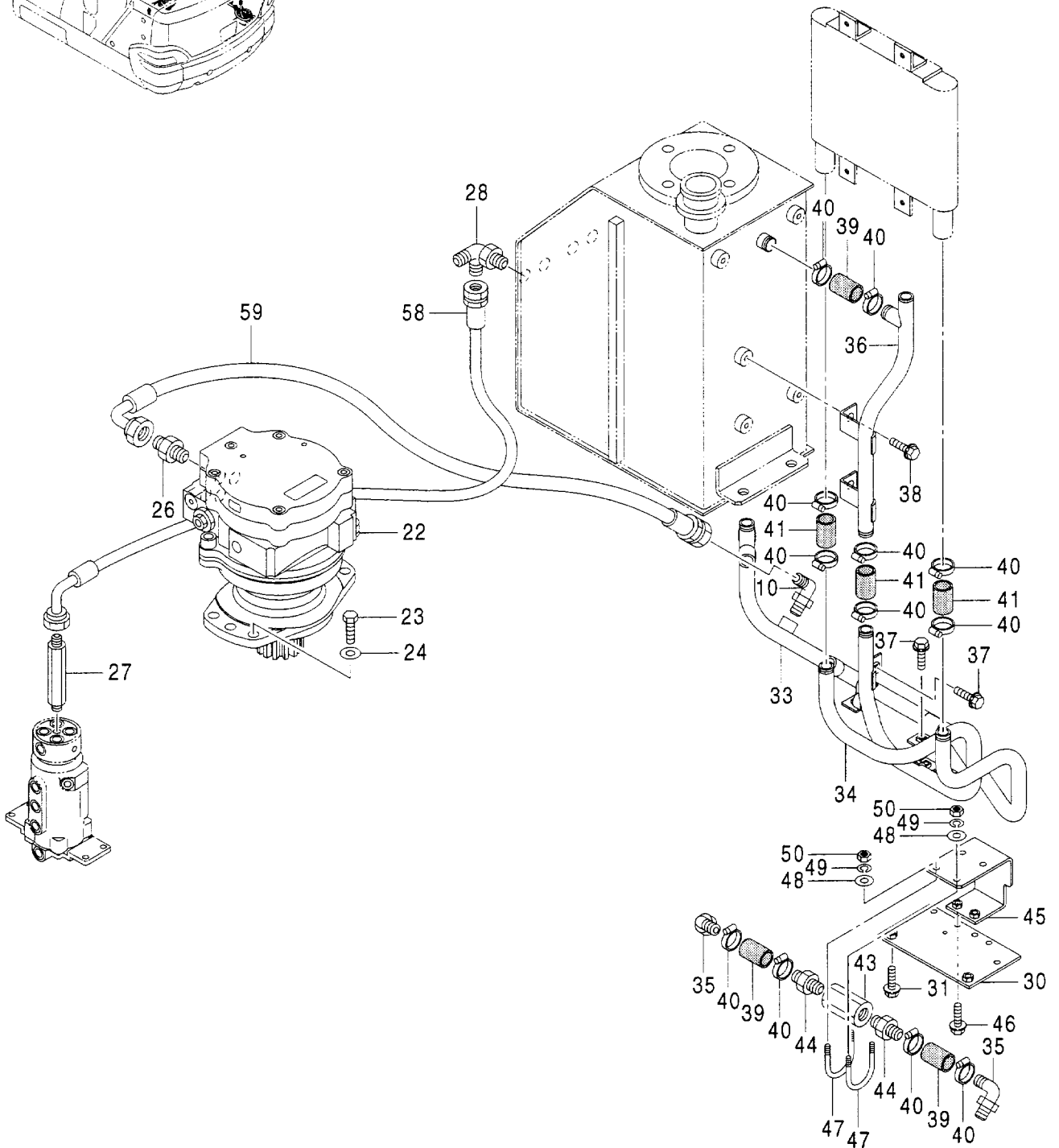
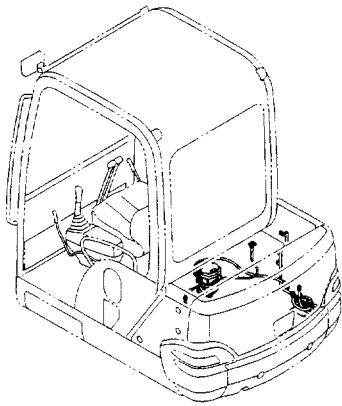
オイルタンク OIL TANK

適用号機 000501-
Serial No.



オイルクーラ配管 (1)
OIL COOLER PIPING (1)

適用号機 000501-
Serial No.



オイルクーラ配管 (1)

OIL COOLER PIPING (1)

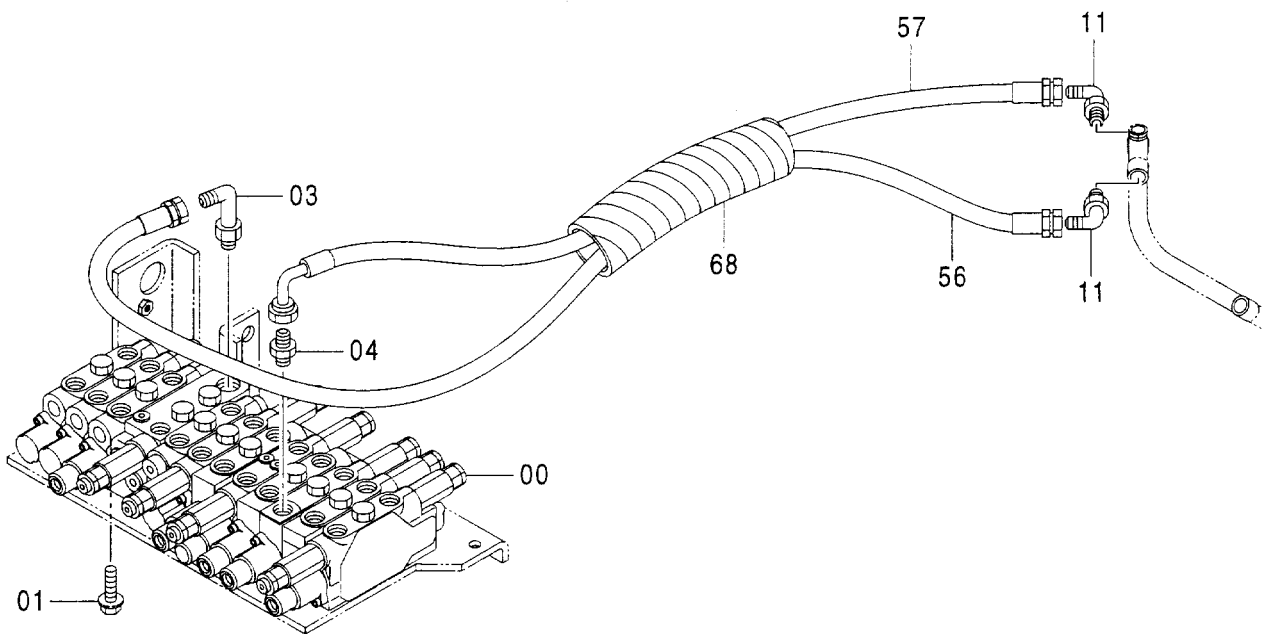
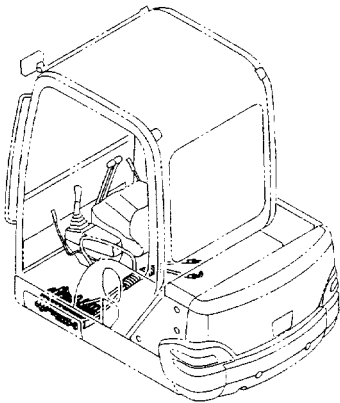
適用号機 000501-
Serial No.

符号 ITEM	部品番号 PART NO.	部 品 名	PART NAME	数量 Q' TY	サービス コード S. C	適用号機 SERIAL NO.	互 換 性 I C A	代 替 部 品 REPLACEABLE PART	
								部品番号 PART NO.	数量 Q' TY
10	E4434985	エルボ°:S	ELBOW:S	1					
10A	E4506148	・O-リング°	・O-RING	1					
22	4600170	モータ:オイル	MOTOR:OIL	1					
23	EJ971435	ボ°ルト	BOLT	6					
24	EJ254014	ワッシャ	WASHER	6					
26	E4042031	アダ°プ°タ	ADAPTER	1					
26A	E4509180	・O-リング°	・O-RING	1					
27	E4442456	アダ°プ°タ:S	ADAPTER:S	1					
28	E4460127	チ°:S	TEE:S	1					
28A	E4509180	・O-リング°	・O-RING	1					
30	E9758567	プ°レート	PLATE	1					
31	EJ051040	ボ°ルト:セムス	BOLT:SEMS	2					
33	E8087705	パイ°プ°:リターン	PIPE:RETURN	1					
34	E8087706	パイ°プ°:リターン	PIPE:RETURN	1					
35	E4406140	エルボ°:S	ELBOW:S	2					
35A	E4506418	・O-リング°	・O-RING	1					
36	E8090662	パイ°プ°:リターン	PIPE:RETURN	1					
37	EJ090825	ボ°ルト:セムス	BOLT:SEMS	4					
38	EJ090820	ボ°ルト:セムス	BOLT:SEMS	2					
39	E4418644	ラバ°ー	RUBBER	3					
40	E4505243	クランプ°:ホ°ス	CLAMP:HOSE	12					
41	E4120247	ホ°ス:ラバ°ー	HOSE:RUBBER	3					
43	4470696	バル°ブ°:チ°エツク	VALVE:CHECK	1					
44	E4276935	アダ°プ°タ:S	ADAPTER:S	2					
44A	E4506424	・O-リング°	・O-RING	1					
45	E8090813	ブ°ラケツト	BRACKET	1					
46	EJ090825	ボ°ルト:セムス	BOLT:SEMS	2					
47	E4340395	ボ°ルト:U	BOLT:U	2					
48	EJ253108	ワッシャ:プ°レーン	WASHER:PLANE	4					
49	EJ252108	ワッシャ:スプ°リング°	WASHER:SPRING	4					
50	EJ231108	ナツト	NUT	4					
58	E4484808	ホ°ス (CT)	HOSE (CT)	1					
59	E4484809	ホ°ス (M)	HOSE (M)	1					

027

オイルクーラ配管 (2) OIL COOLER PIPING (2)

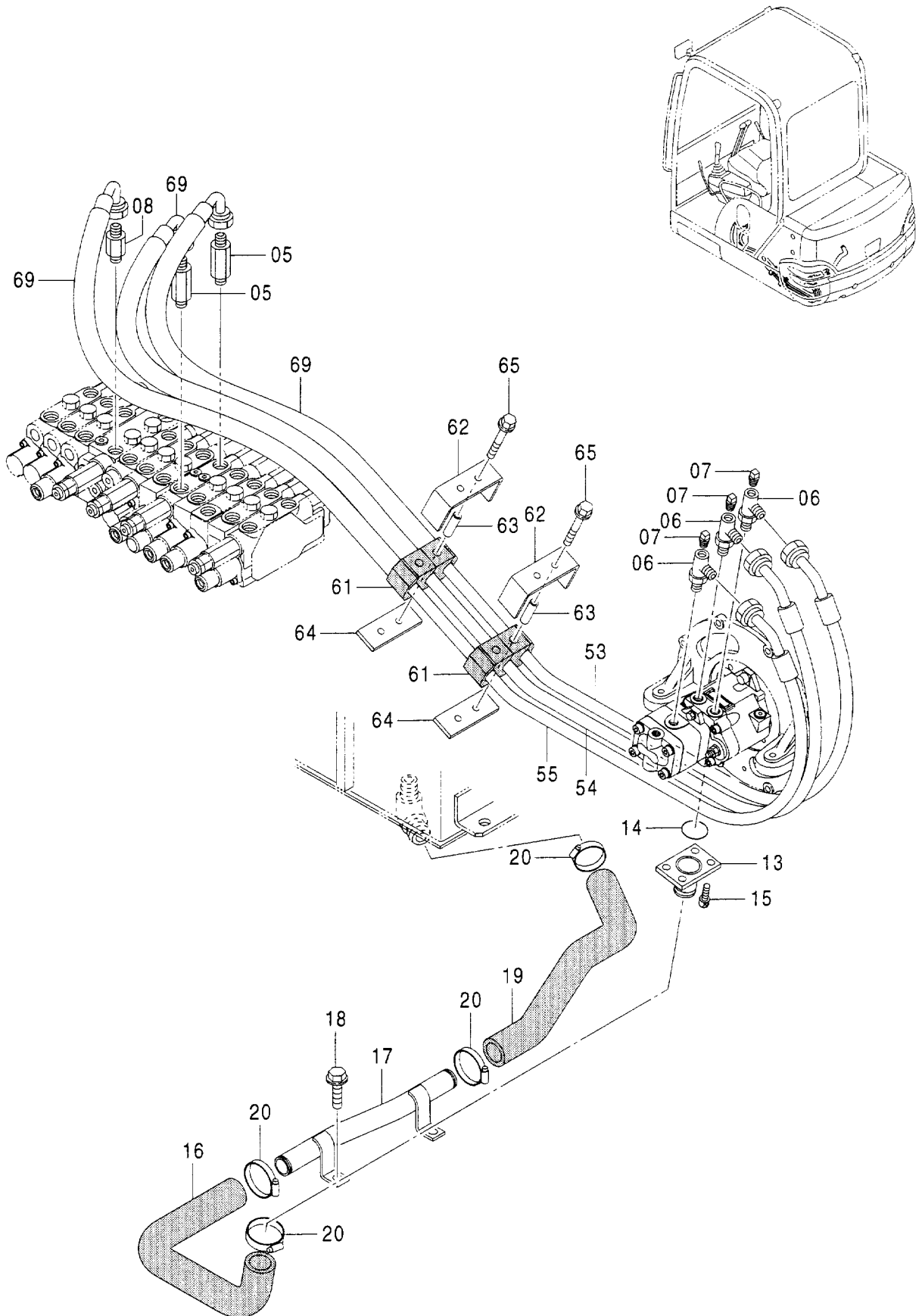
適用号機 000501-
Serial No.



オイルクーラ配管 (3)

OIL COOLER PIPING (3)

適用号機 000501-
Serial No.



オイルクーラ配管 (3)

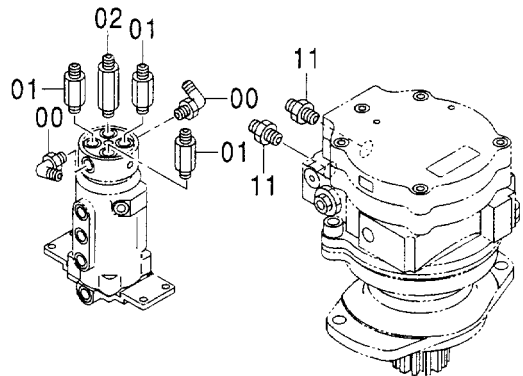
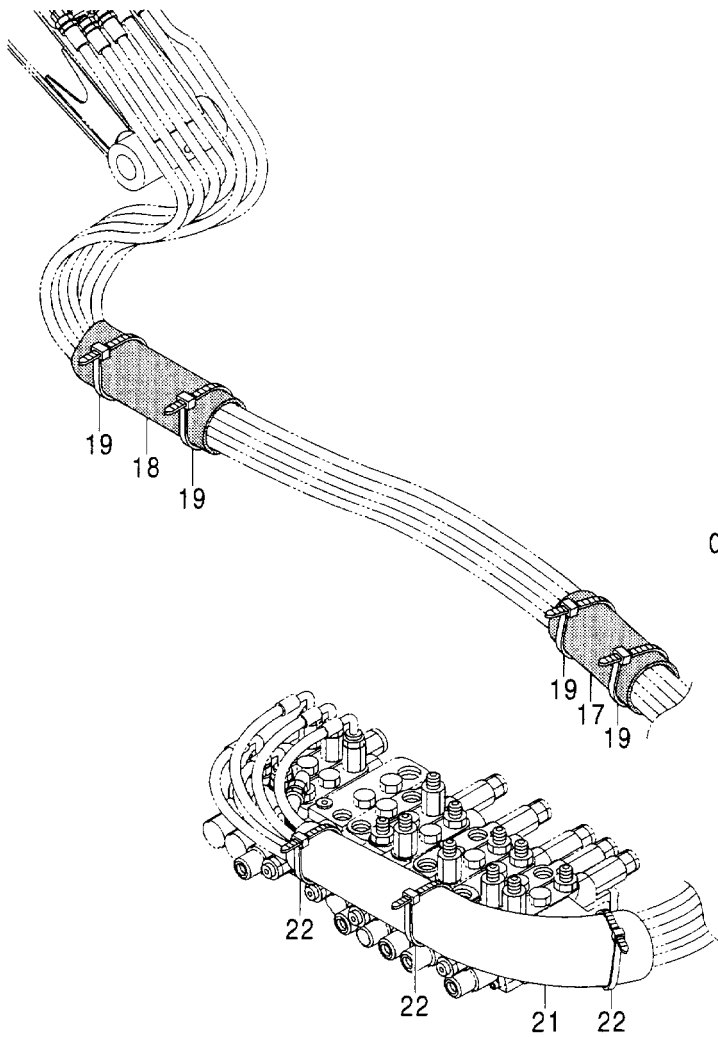
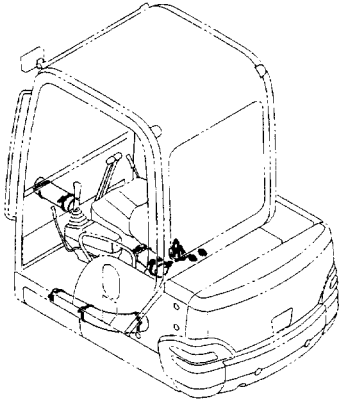
OIL COOLER PIPING (3)

適用号機 000501-
Serial No.

符号 ITEM	部品番号 PART NO.	部 品 名	PART NAME	数量 Q'TY	サービス コード S. C	適用号機 SERIAL NO.	互 換 性	代 替 部 品 REPLACEABLE PART	
								部品番号 PART NO.	数量 Q'TY
05	E4419496	アダプタ;S	ADAPTER;S	2					
05A	E4509180	・O-リング	・O-RING	1					
06	E4442093	チ;S	TEE;S	3					
06A	E4509180	・O-リング	・O-RING	1					
07	E94-2022	プラグ	PLUG	3					
08	E4368210	アダプタ;S	ADAPTER;S	1					
08A	E4509180	・O-リング	・O-RING	1					
13	E9752265	パイプ;サクシヨン	PIPE;SUCTION	1					
14	EA810040	O-リング	O-RING	1					
15	EJ771025	ボルト;ソケット	BOLT;SOCKET	4					
16	E3095108	ホース;ラバー	HOSE;RUBBER	1					
17	E8090648	パイプ;サクシヨン	PIPE;SUCTION	1					
18	EJ051025	ボルト;セムス	BOLT;SEMS	2					
19	E3097164	ホース;ラバー	HOSE;RUBBER	1					
20	E4505385	クランプ;ホース	CLAMP;HOSE	4					
53	E4484803	ホース (P1)	HOSE (P1)	1					
54	E4484804	ホース (P2)	HOSE (P2)	1					
55	E4484805	ホース (P3)	HOSE (P3)	1					
61	E4461975	ブッシング;ラバー	BUSHING;RUBBER	2					
62	E4461974	クランプ	CLAMP	2					
63	E4396502	カラー	COLLAR	4					
64	E4489981	シート;スクリユ	SEAT;SCREW	2					
65	EJ090860	ボルト;セムス	BOLT;SEMS	4					
69	E4602500	チューブ	TUBE	3					

メイン配管 (1) MAIN PIPING (1)

適用号機 000501-
Serial No.



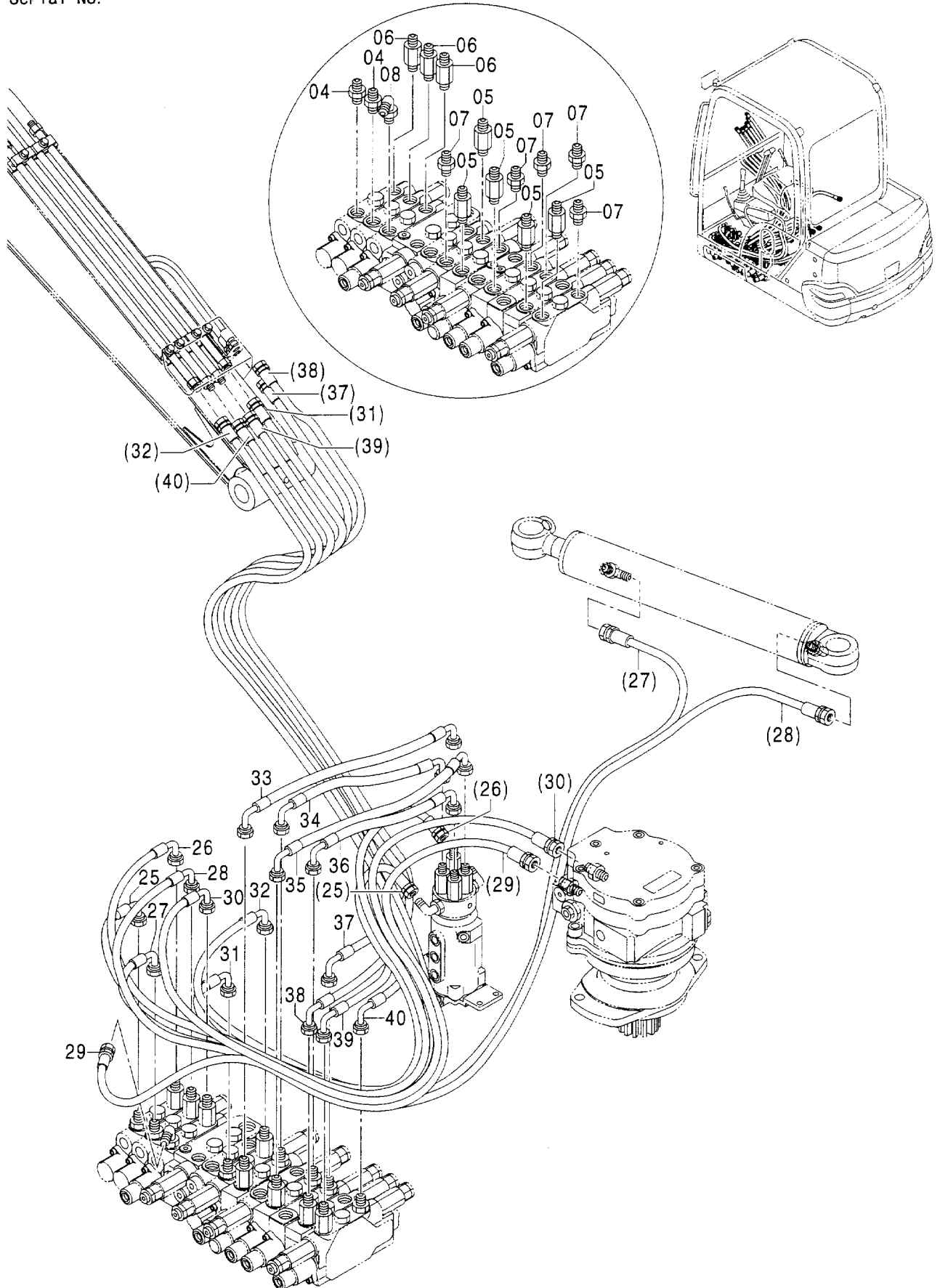
メイン配管 (1)
MAIN PIPING (1)

適用号機 000501-
Serial No.

符号 ITEM	部品番号 PART NO.	部 品 名	PART NAME	数量 Q' TY	サービス コード S. C	適用号機 SERIAL NO.	互 換 性 ICA	代 替 部 品 REPLACEABLE PART	
								部品番号 PART NO.	数量 Q' TY
00	E4434981	エルボ :S	ELBOW:S	2					
00A	E957366	・O-リング	・O-RING	1					
01	E4419496	アダプタ:S	ADAPTER:S	3					
01A	E4509180	・O-リング	・O-RING	1					
02	E4419497	アダプタ:S	ADAPTER:S	1					
02A	E4509180	・O-リング	・O-RING	1					
11	E4368206	アダプタ:S	ADAPTER:S	2					
11A	E4509180	・O-リング	・O-RING	1					
17	E4476717	シート:ラバー	SEAT:RUBBER	1					
18	E4313059	シート:ラバー	SEAT:RUBBER	1					
19	E4323613	クリップ:バンド	CLIP:BAND	4					
21	E4476778	チューブ	TUBE	1					
22	E4055312	クリップ:バンド	CLIP:BAND	3					

メイン配管 (2) MAIN PIPING (2)

適用号機 000501-
Serial No.



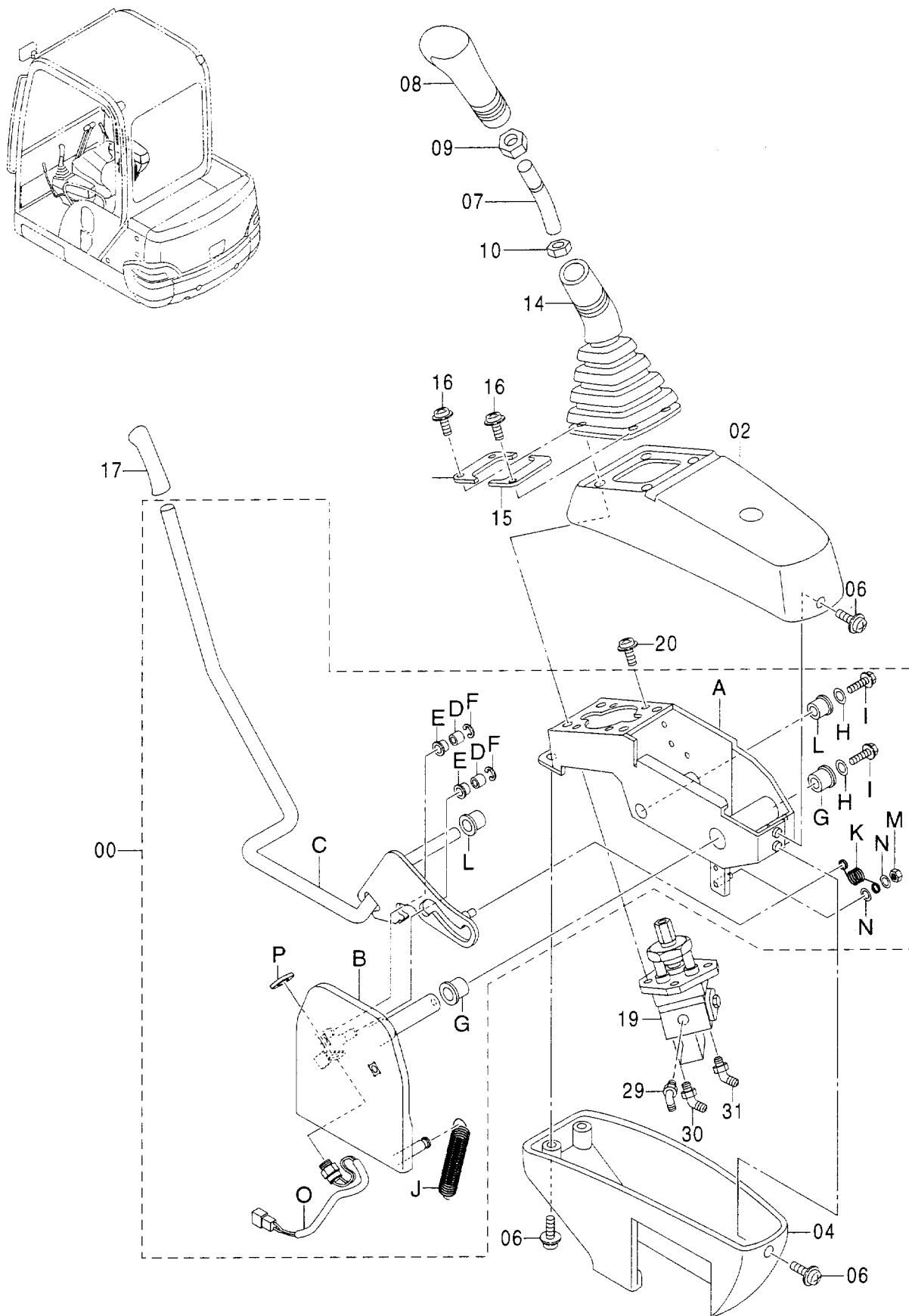
メイン配管 (2) MAIN PIPING (2)

適用号機 000501-
Serial No.

符号 ITEM	部品番号 PART NO.	部 品 名	PART NAME	数量 Q' TY	サービス コード S. C	適用号機 SERIAL NO.	互換性		代替部品 REPLACEABLE PART	
							ICA	交換性	部品番号 PART NO.	数量 Q' TY
04	E4368206	アダプタ:S	ADAPTER:S	2						
04A	E4509180	・Oリング	・O-RING	1						
05	E4368210	アダプタ:S	ADAPTER:S	5						
05A	E4509180	・Oリング	・O-RING	1						
06	E4368209	アダプタ:S	ADAPTER:S	3						
06A	E4509180	・Oリング	・O-RING	1						
07	E4042031	アダプタ	ADAPTER	5						
07A	E4509180	・Oリング	・O-RING	1						
08	E4434984	エルボ:S	ELBOW:S	1						
08A	E4509180	・Oリング	・O-RING	1						
25	E4484810	ホース (A1)	HOSE (A1)	1						
26	E4484811	ホース (B1)	HOSE (B1)	1						
27	E4484812	ホース (A2)	HOSE (A2)	1						
28	E4484813	ホース (B2)	HOSE (B2)	1						
29	E4484814	ホース (A3)	HOSE (A3)	1						
30	E4484815	ホース (B3)	HOSE (B3)	1						
31	E4484816	ホース (A5)	HOSE (A5)	1						
32	E4484817	ホース (B5)	HOSE (B5)	1						
33	E4484818	ホース (A6)	HOSE (A6)	1						
34	E4484819	ホース (B6)	HOSE (B6)	1						
35	E4484820	ホース (A7)	HOSE (A7)	1						
36	E4484821	ホース (B7)	HOSE (B7)	1						
37	E4484822	ホース (B8)	HOSE (B8)	1						
38	E4484823	ホース (A9)	HOSE (A9)	1						
39	E4484824	ホース (A10)	HOSE (A10)	1						
40	E4484825	ホース (B10)	HOSE (B10)	1						

コンソール (右) [キャノピ]
 CONSOLE (R) [CANOPY]

適用号機 000501-
 Serial No.



コンソール (右) [キャノピ]
CONSOLE (R) [CANOPY]

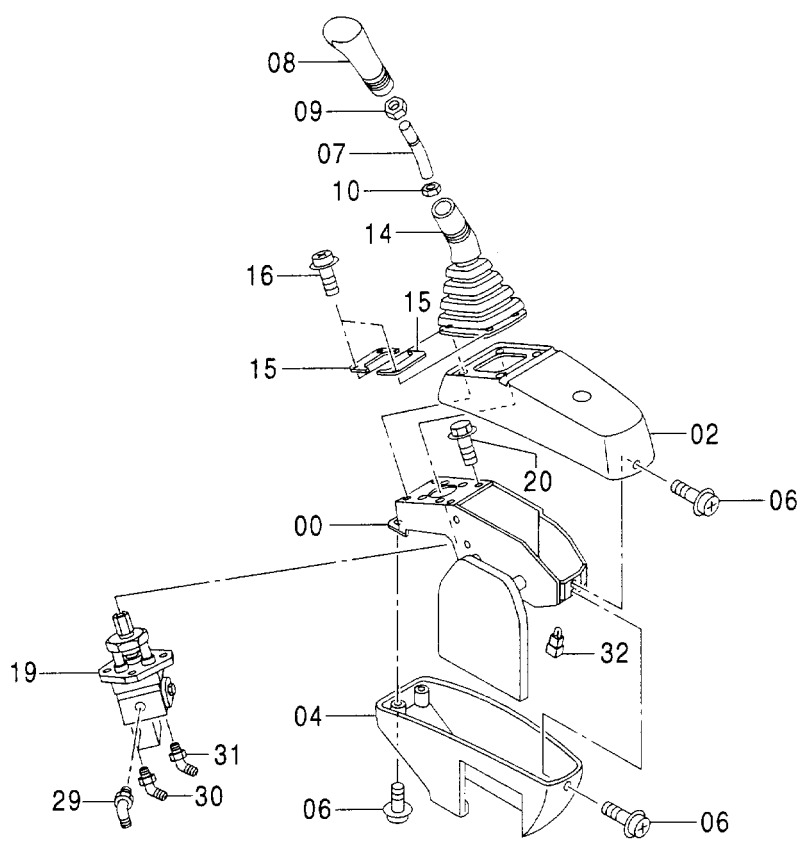
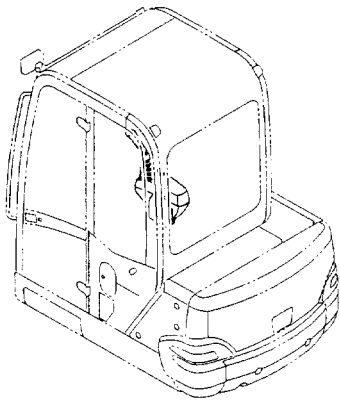
適用号機 000501-
Serial No.

符号 ITEM	部品番号 PART NO.	部 品 名	PART NAME	数量 Q' TY	サービス コード S. C	適用号機 SERIAL NO.	互換性		代替部品 REPLACEABLE PART	
							ICA	部品番号 PART NO.	数量 Q' TY	
00	4461137	フレーム	FRAME	1						
00A	4601937	・フレーム	・FRAME	1						
00B	4601939	・ブ ラケット	・BRACKET	1						
00C	4601941	・レバ ー;ロック	・LEVER;LOCK	1						
00D	4393842	・ブ ッシ ング	・BUSHING	2						
00E	4435377	・ブ ッシ ング	・BUSHING	2						
00F	4435378	・リン グ ;リテイ ング	・RING;RETAINIG	2						
00G	4435371	・ブ ッシ ング	・BUSHING	2						
00H	4435368	・ワッ シャ	・WASHER	2						
00I	4372337	・ボ ルト	・BOLT	2						
00J	4601942	・ス プ リ ング	・SPRING	1						
00K	4601944	・ス プ リ ング ;ト ーシ ョ ン	・SPRING;TORSION	1						
00L	4479635	・ブ ッシ ング ;ピ ン	・BUSHING;PIN	2						
00M	4372328	・ナ ッ ト	・NUT	1						
00N	4383006	・ワッ シャ	・WASHER	2						
00O	4392059	・ス イ ッ チ	・SWITCH	1						
00P	4601905	・ナ ッ ト	・NUT	1						
02	4458286	カバ ー	COVER	1						
04	4458287	カバ ー	COVER	1						
06	EJ680620	スクリ ュ ;セ ム ス	SCREW;SEMS	4						
07	4445322	レバ ー	LEVER	1						
08	2045473	グ リ ッ プ	GRIP	1						
09	EJ952012	ナ ッ ト	NUT	1						
10	EJ950014	ナ ッ ト	NUT	1						
14	2045470	ブ ー ツ	BOOT	1						
15	4458366	プ レ ー ト	PLATE	2						
16	EJ680625	スクリ ュ ;セ ム ス	SCREW;SEMS	4						
17	4377660	グ リ ッ プ	GRIP	1						
19	4462567	バ ル ブ ;バ イ ロ ッ ト	VALVE;PILOT	1	H					
20	EJ020816	ボ ル ト ;セ ム ス	BOLT;SEMS	4						
29	4467375	エルボ ー ;S	ELBOW;S	1						
29A	E957366	・O-リン グ	・O-RING	1						
30	4474556	エルボ ー ;S	ELBOW;S	4						
30A	E957366	・O-リン グ	・O-RING	1						
31	4474557	エルボ ー ;S	ELBOW;S	1						
31A	E957366	・O-リン グ	・O-RING	1						

037

コンソール (右) [キャブ]
CONSOLE (R) [CAB]

適用号機 000501-
Serial No.



コンソール (右) [キャブ]
CONSOLE (R) [CAB]

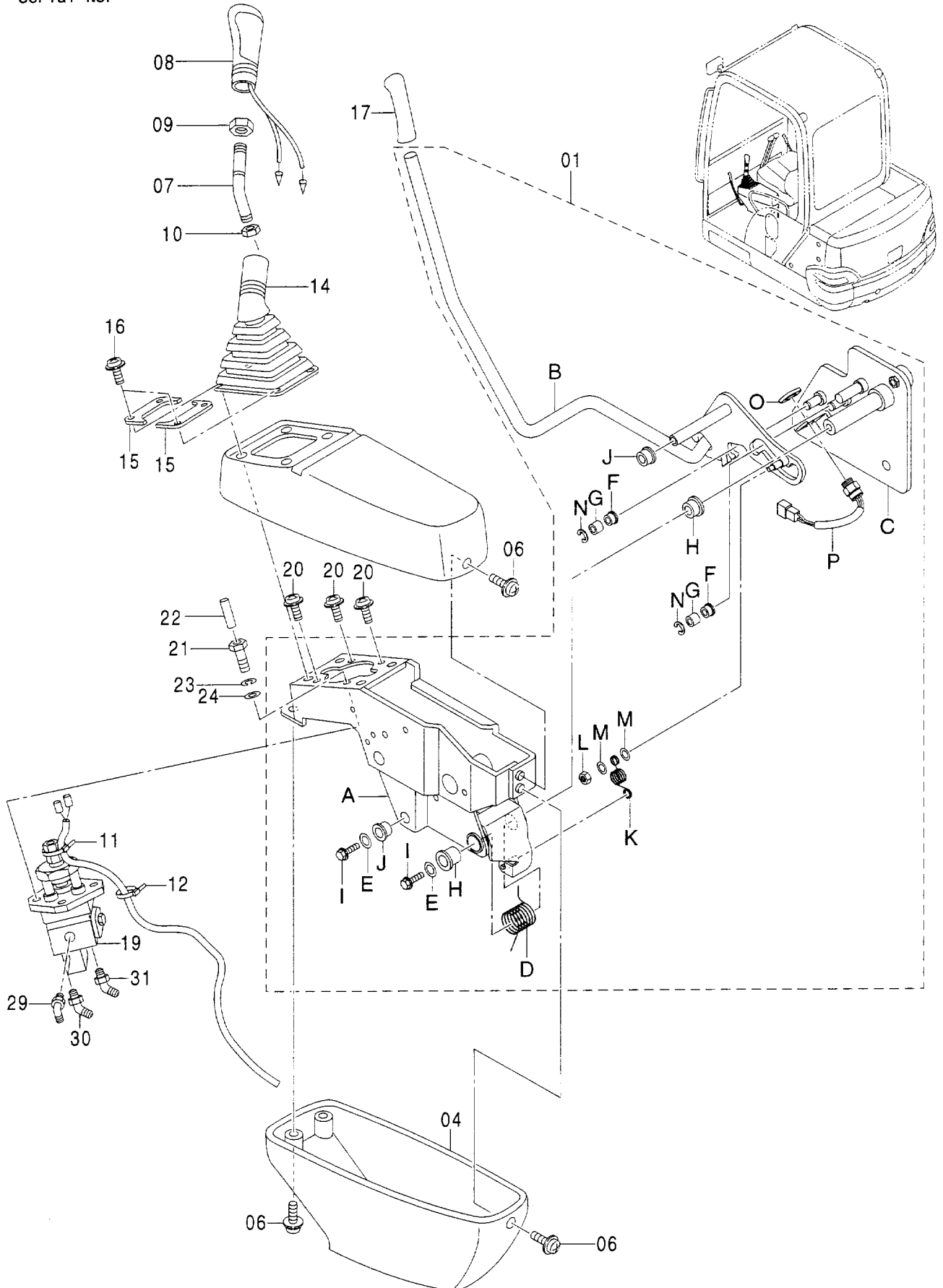
適用号機 000501-
Serial No.

符号 ITEM	部品番号 PART NO.	部 品 名	PART NAME	数量 Q'TY	サービス コード S. C	適用号機 SERIAL NO.	互 換 性 ICA	代 替 部 品 REPLACEABLE PART	
								部品番号 PART NO.	数量 Q'TY
00	4458285	フレーム	FRAME	1					
02	4458286	カバー	COVER	1					
04	4458287	カバー	COVER	1					
06	EJ680620	スクリュ;セムス	SCREW;SEMS	4					
07	4445322	レバー	LEVER	1					
08	2045473	グリップ	GRIP	1					
09	EJ952012	ナット	NUT	1					
10	EJ950014	ナット	NUT	1					
14	2045470	ブーツ	BOOT	1					
15	4458366	プレート	PLATE	2					
16	EJ680625	スクリュ;セムス	SCREW;SEMS	4					
19	4462567	バルブ;パイロット	VALVE;PILOT	1	H				
20	EJ020816	ボルト;セムス	BOLT;SEMS	4					
29	4467375	エルボ;S	ELBOW;S	1					
29A	E957366	・O-リング	・O-RING	1					
30	4474556	エルボ;S	ELBOW;S	4					
30A	E957366	・O-リング	・O-RING	1					
31	4474557	エルボ;S	ELBOW;S	1					
31A	E957366	・O-リング	・O-RING	1					
32	4392691	ハーネス;ワイヤ	HARNESS;WIRE	1					

039A

コンソール (左) CONSOLE (L)

適用号機
Serial No. 000501-



コンソール (左)
CONSOLE (L)

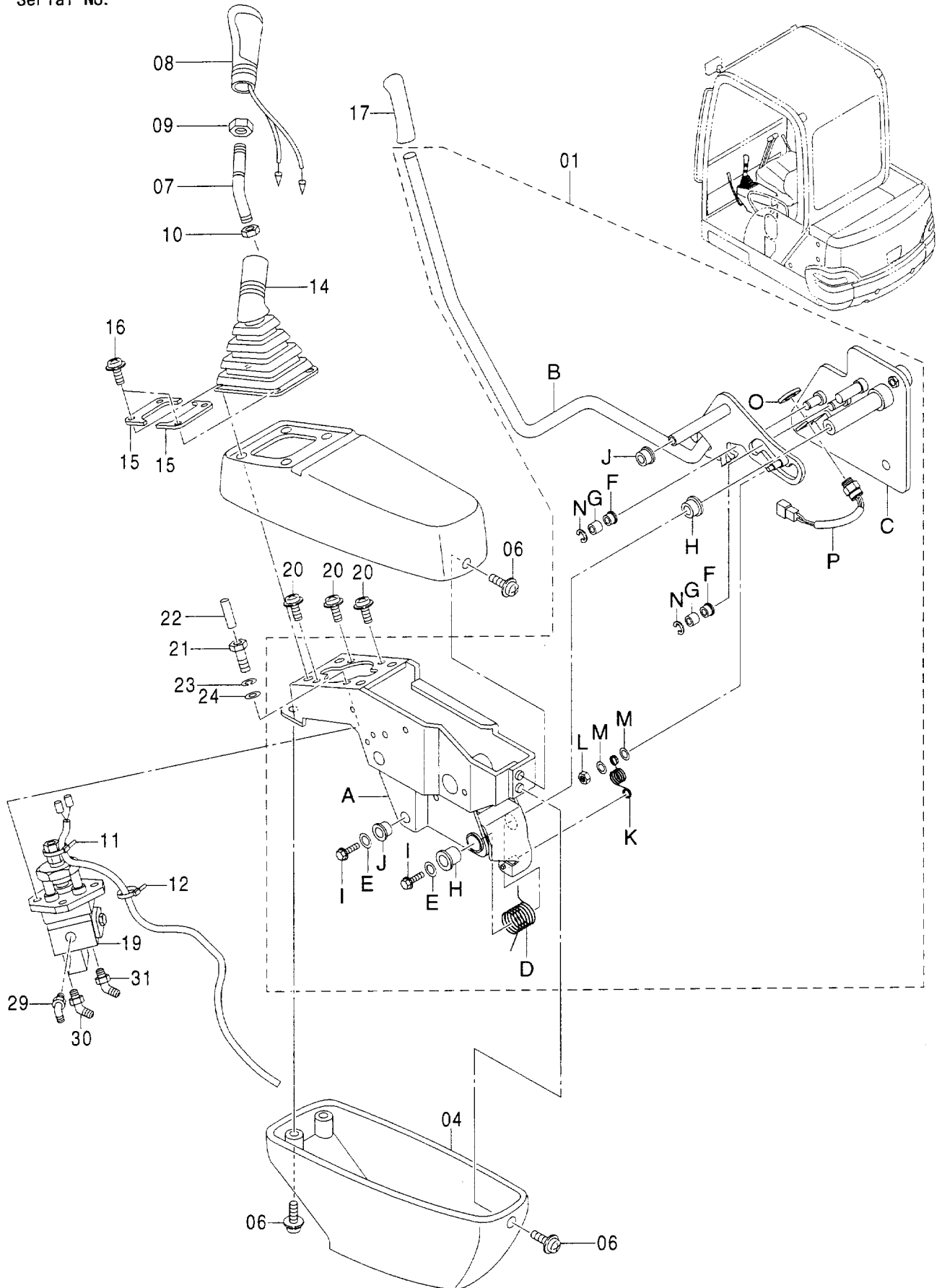
適用号機 000501-
Serial No.

符号 ITEM	部品番号 PART NO.	部 品 名	PART NAME	数量 Q' TY	サービス コード S. C	適用号機 SERIAL NO.	互 換 性 ICA	代 替 部 品 REPLACEABLE PART	
								部品番号 PART NO.	数量 Q' TY
01	4487914	フレーム	FRAME	1					
01A	4601475	・フレーム	・FRAME	1					
01B	4601476	・レバ	・LEVER	1					
01C	4601478	・フレーム;ベース	・FRAME;BASE	1					
01D	4601477	・スプリング	・SPRING	1					
01E	4435368	・ワッシャ	・WASHER	2					
01F	4435377	・ブッシング	・BUSHING	2					
01G	4393842	・ブッシング	・BUSHING	2					
01H	4482926	・ブッシング	・BUSHING	2					
01I	4372337	・ボルト	・BOLT	2					
01J	4479635	・ブッシング;ピン	・BUSHING;PIN	2					
01K	4479636	・スプリング	・SPRING	1					
01L	4372328	・ナット	・NUT	1					
01M	4383006	・ワッシャ	・WASHER	2					
01N	4435378	・リング;リテイニング	・RING;RETAINIG	2					
01O	4601905	・ナット	・NUT	1					
01P	4392059	・スイッチ	・SWITCH	1					
02	4458283	カバー	COVER	1					
04	4458284	カバー	COVER	1					
06	EJ680620	スクリュー;セムス	SCREW;SEMS	4					
07	4445322	レバ	LEVER	1					
08	2045472	グリップ	GRIP	1					
09	EJ952012	ナット	NUT	1					
10	EJ950014	ナット	NUT	1					
11	E4055312	クリップ;バンド	CLIP;BAND	1					
12	E4326365	クリップ;バンド	CLIP;BAND	1					
14	2045470	ブーツ	BOOT	1					
15	4458366	プレート	PLATE	2					
16	EJ680625	スクリュー;セムス	SCREW;SEMS	4					
17	4377660	グリップ	GRIP	1					
19	4462567	バルブ;パイロット	VALVE;PILOT	1	H				
20	EJ020816	ボルト;セムス	BOLT;SEMS	3					
21	4438279	ボルト	BOLT	1					
22	4144011	ピン;スプリング	PIN;SPRING	1					
23	A590908	ワッシャ;スプリング	WASHER;SPRING	1					
24	A590108	ワッシャ;プレーン	WASHER;PLANE	1					
29	4467375	エルボ;S	ELBOW;S	1					
29A	E957366	・O-リング	・O-RING	1					
30	4474556	エルボ;S	ELBOW;S	4					
30A	E957366	・O-リング	・O-RING	1					

039B

コンソール (左) CONSOLE (L)

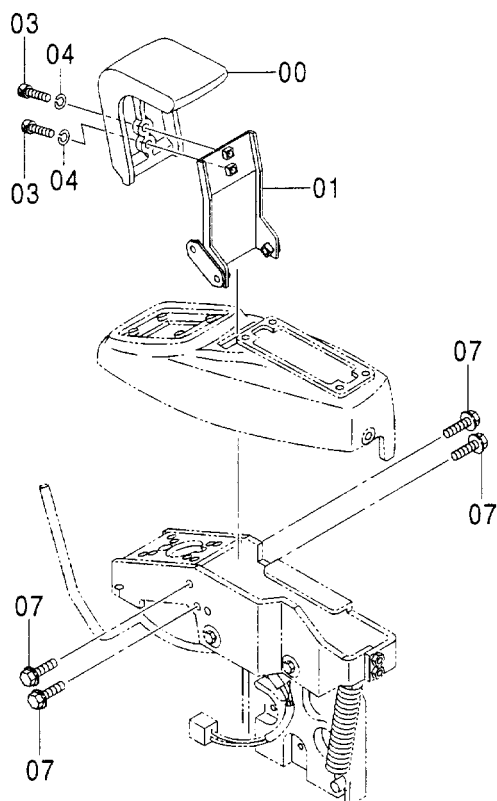
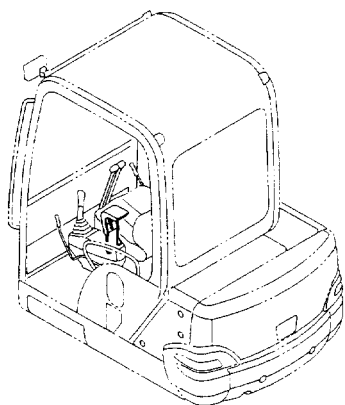
適用号機
Serial No. 000501-



041

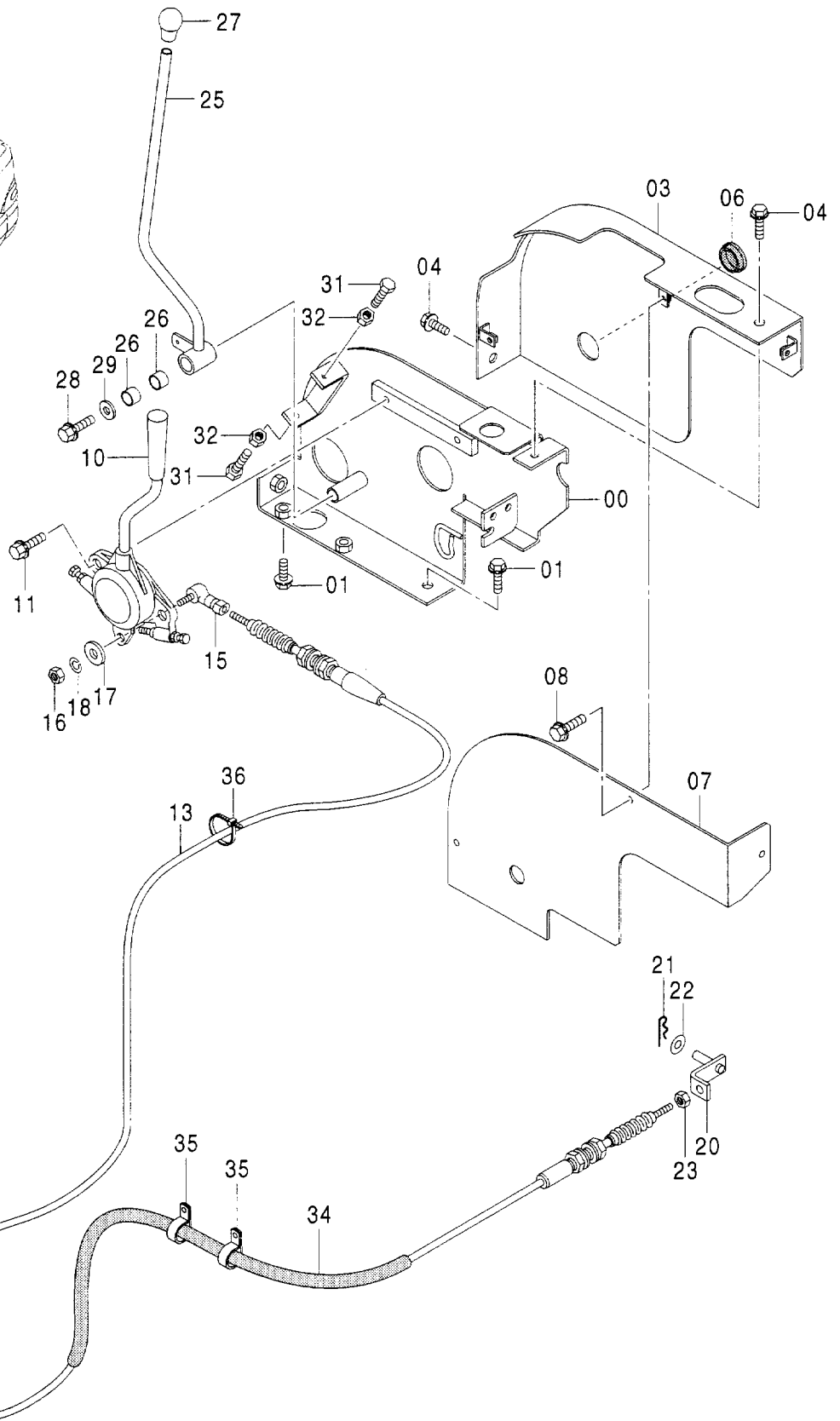
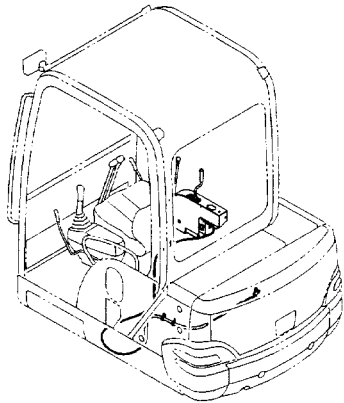
リストレスト WRIST REST

適用号機 000501-
Serial No.



エンジンコントロール ENGINE CONTROL

適用号機 000501-
Serial No.



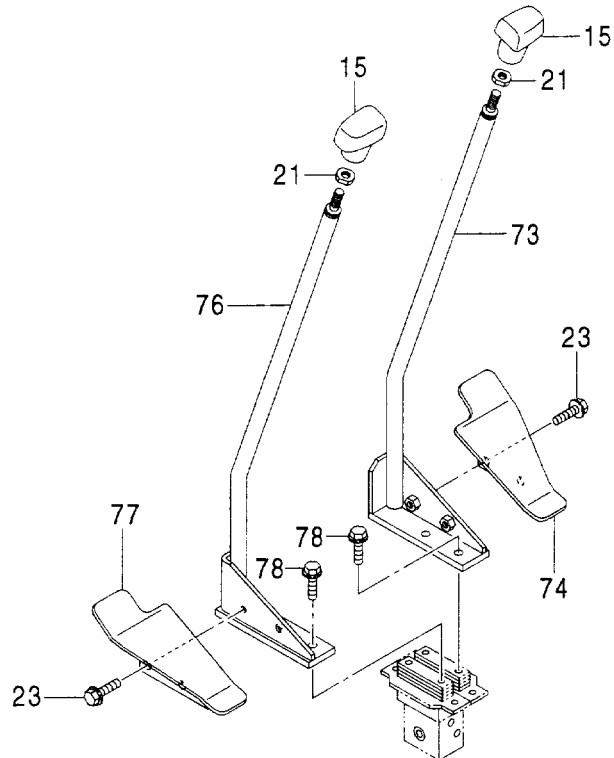
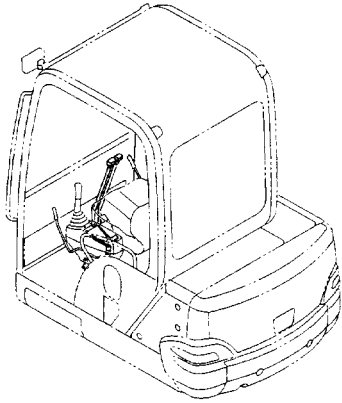
エンジンコントロール ENGINE CONTROL

適用号機 000501-
Serial No.

符号 ITEM	部品番号 PART NO.	部 品 名	PART NAME	数量 Q'TY	サービス コード S. C	適用号機 SERIAL NO.	互 換 性 I C A	代 替 部 品 REPLACEABLE PART	
								部品番号 PART NO.	数量 Q'TY
00	E7043739	ブ ラケツト	BRACKET	1					
01	EJ090825	ボ ルト;セムス	BOLT;SEMS	3					
03	E7042912	カバ ー	COVER	1					
04	EJ090820	ボ ルト;セムス	BOLT;SEMS	2					
06	E4606668	ブ ヅシヅク*;ラバ ー	BUSHING;RUBBER	1					
07	E3095804	カバ ー	COVER	1					
08	EJ090614	ボ ルト;セムス	BOLT;SEMS	3					
10	4477901	レバ ー	LEVER	1					
11	EJ090825	ボ ルト;セムス	BOLT;SEMS	2					
13	4472744	ケ ーブル;コントロール	CABLE;CONTROL	1					
15	E4056016	ジ ョイント;ボ ール	JOINT;BALL	1					
16	EJ231105	ナツト	NUT	1					
17	EJ253105	ワッシヤ;プ レーン	WASHER;PLANE	1					
18	EJ252105	ワッシヤ;スプ リンク*	WASHER;SPRING	1					
20	E9755372	ブ ラケツト	BRACKET	1					
21	E4022696	ピ ン;ロック	PIN;LOCK	1					
22	EJ253106	ワッシヤ;プ レーン	WASHER;PLANE	1					
23	EJ231105	ナツト	NUT	1					
25	E8090810	レバ ー	LEVER	1					
26	E4280298	ブ ヅシヅク*	BUSHING	2					
27	4399121	グ リツフ*	GRIP	1					
28	EJ080825	ボ ルト;セムス	BOLT;SEMS	1					
29	E4477899	プ レート	PLATE	1					
31	E4282875	ボ ルト	BOLT	2					
32	EJ231106	ナツト	NUT	2					
34	E4484443	ラバ ー	RUBBER	1					
35	E4190275	クリツフ*	CLIP	2					
36	E4055312	クリツフ*;バ ンド*	CLIP;BAND	1					

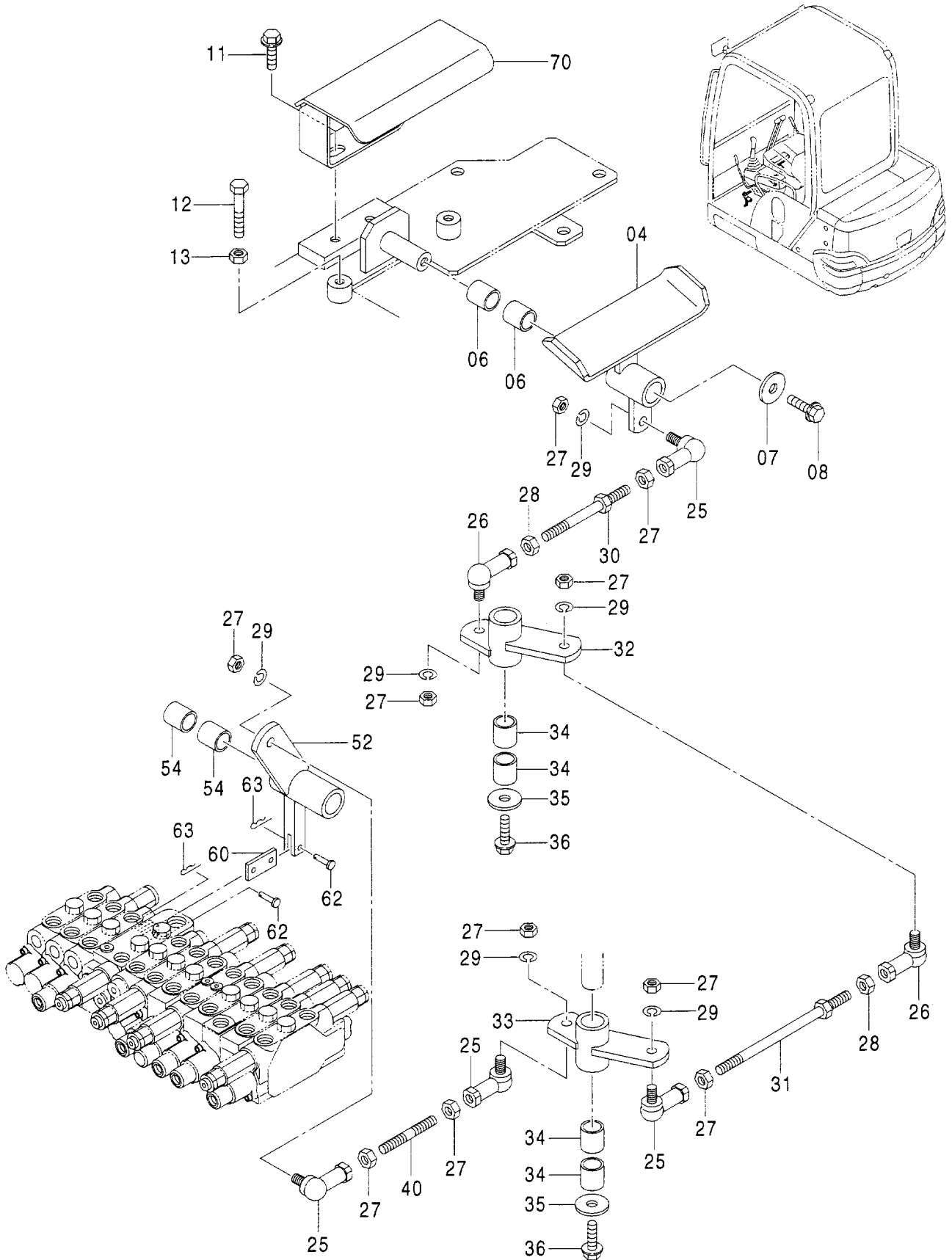
操作レバー (走行)
CONTROL LEVER (TRAVEL)

適用号機 000501-
Serial No.



操作レバー (ブームスイング) CONTROL LEVER (BOOM SWING)

適用号機 000501-
Serial No.



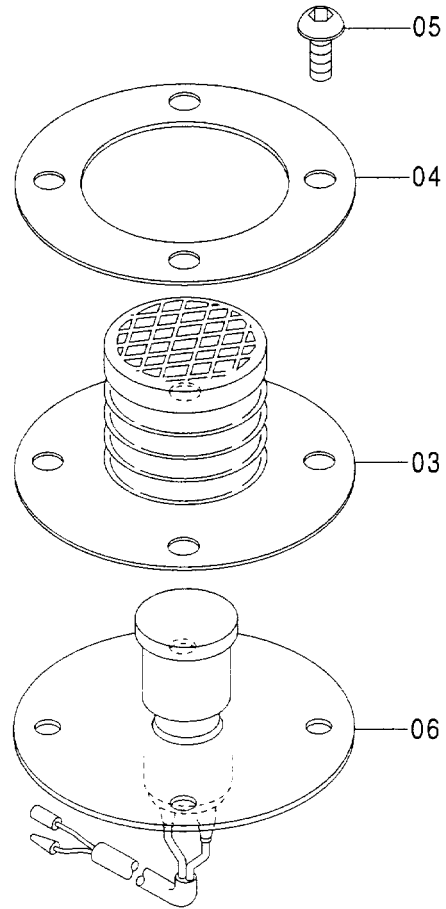
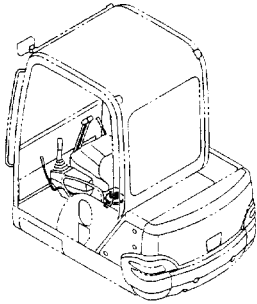
操作レバー (ブームスイング) CONTROL LEVER (BOOM SWING)

適用号機 000501-
Serial No.

符号 ITEM	部品番号 PART NO.	部 品 名	PART NAME	数量 Q' TY	サービス コード S. C	適用号機 SERIAL NO.	互 換 性 I C A	代 替 部 品 REPLACEABLE PART	
								部品番号 PART NO.	数量 Q' TY
04	E8088954	リンク	LINK	1					
06	E4280298	ブッシュ	BUSHING	2					
07	E4477899	プレート	PLATE	1					
08	EJ090820	ボルト;セムス	BOLT;SEMS	1					
11	EJ090816	ボルト;セムス	BOLT;SEMS	2					
12	EJ960840	ボルト	BOLT	2					
13	EJ231108	ナット	NUT	2					
25	E4287792	ジョイント;ボール	JOINT;BALL	4					
26	E4287793	ジョイント;ボール	JOINT;BALL (L)	2					
27	EJ231108	ナット	NUT	10					
28	EM580008	ナット; (L)	NUT; (L)	2					
29	EJ252108	ワッシャー;スプリング	WASHER;SPRING	6					
30	E9745064	ロッド	ROD	1					
31	E9743156	ロッド	ROD	1					
32	E9758006	リンク	LINK	1					
33	E9758005	リンク	LINK	1					
34	E4280298	ブッシュ	BUSHING	4					
35	E4477899	プレート	PLATE	2					
36	EJ090825	ボルト;セムス	BOLT;SEMS	2					
40	E4279541	ロッド	ROD	1					
52	E9758004	リンク	LINK	1					
54	E4280298	ブッシュ	BUSHING	2					
60	E4333080	リンク	LINK	1					
62	E4279607	ピン	PIN	2					
63	E4365839	ピン;ロック	PIN;LOCK	2					
70	E8091685	カバー	COVER	1					

操作ペダル (走行2速切換)
CONTROL PEDAL (TRAVEL SPEED)

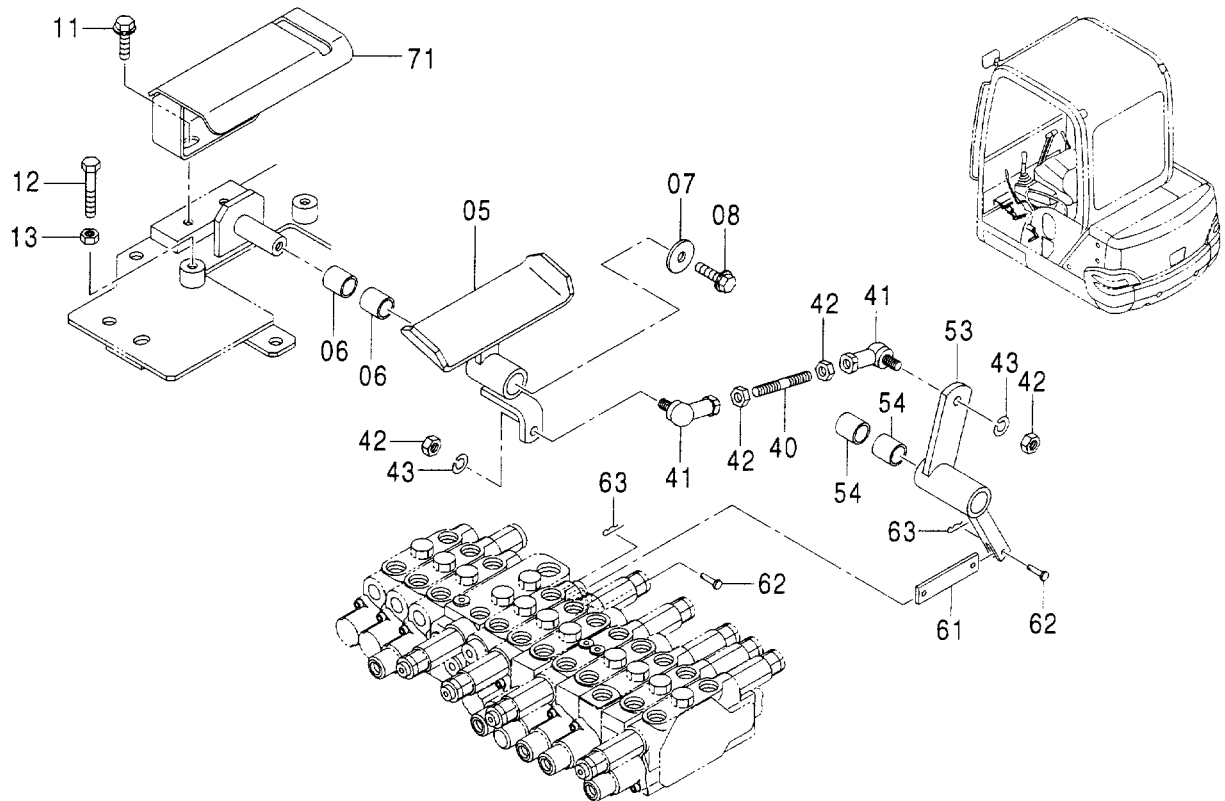
適用号機 000501-
Serial No.



符号 ITEM	部品番号 PART NO.	部 品 名	PART NAME	数量 Q' TY	サービス コード S. C	適用号機 SERIAL NO.	互 換 性 I C A	代 替 部 品 REPLACEABLE PART	
								部品番号 PART NO.	数量 Q' TY
03	3070386	ブーツ	BOOT	1					
04	4340284	ワッシャー	WASHER	1					
05	E4607767	ボルト	BOLT	4					
06	4414808	スイッチ	SWITCH	1					

予備ペダル ATTACHMENT PEDAL

適用号機 000501-
Serial No.

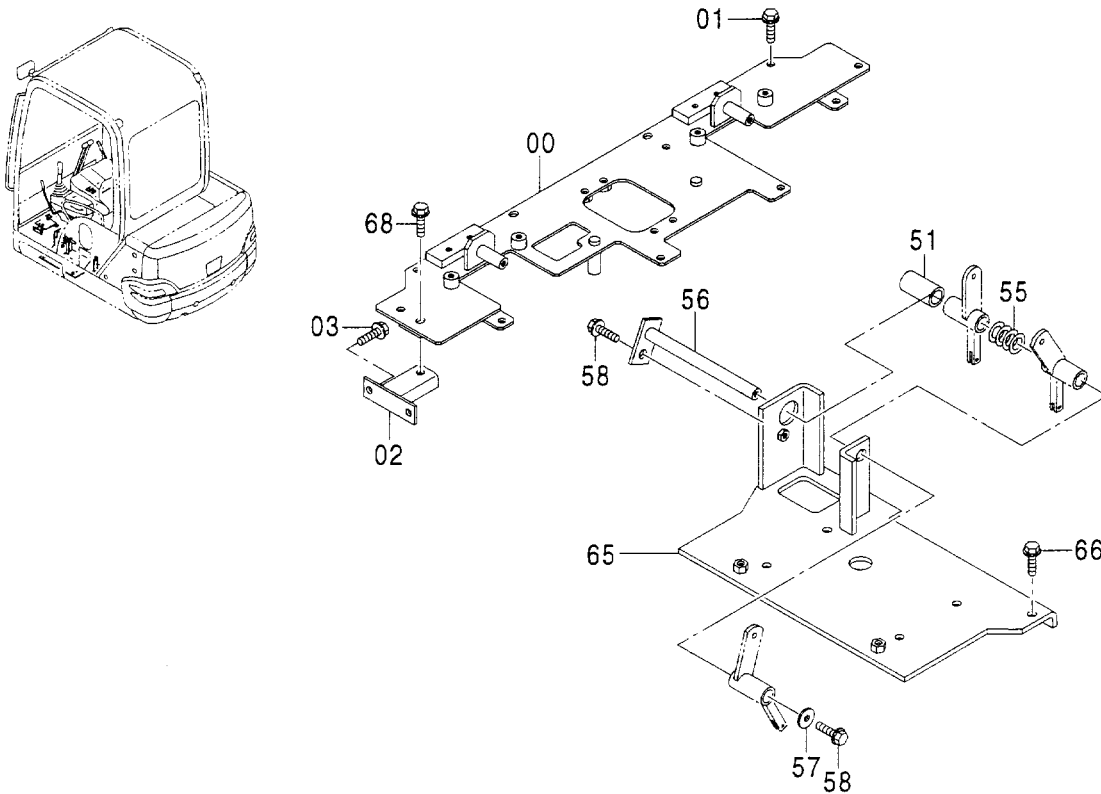


符号 ITEM	部品番号 PART NO.	部 品 名	PART NAME	数量 Q' TY	サービス コード S. C	適用号機 SERIAL NO.	互換性		代替部品 REPLACEABLE PART	
							IC	CA	部品番号 PART NO.	数量 Q' TY
05	E8088955	リンク	LINK	1						
06	E4280298	ブッシュング	BUSHING	2						
07	E4477899	プレート	PLATE	1						
08	EJ090820	ボルト;セムス	BOLT;SEMS	1						
11	EJ090816	ボルト;セムス	BOLT;SEMS	2						
12	EJ960840	ボルト	BOLT	2						
13	EJ231108	ナット	NUT	2						
40	E4279541	ロッド	ROD	1						
41	E4287792	ジョイント;ボール	JOINT;BALL	2						
42	EJ231108	ナット	NUT	4						
43	EJ252108	ワッシャー;スプリング	WASHER;SPRING	2						
53	E9757356	リンク	LINK	1						
54	E4280298	ブッシュング	BUSHING	2						
61	E4448717	リンク	LINK	1						
62	E4279607	ピン	PIN	2						
63	E4365839	ピン;ロック	PIN;LOCK	2						
71	E8091686	カバー	COVER	1						

051

レバーリンク取付部品 LEVER LINK SUPPORT

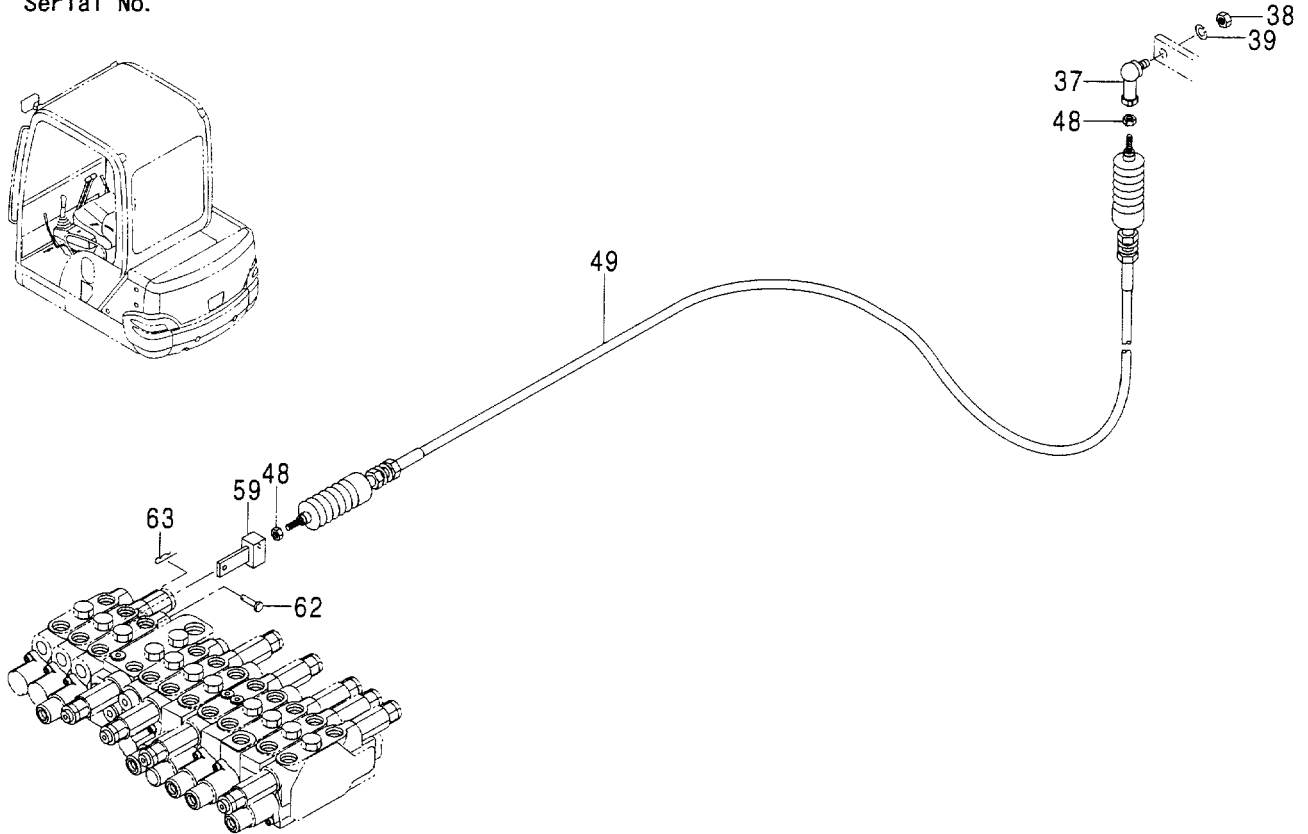
適用号機 000501-
Serial No.



符号 ITEM	部品番号 PART NO.	部品名	PART NAME	数量 Q'TY	サービス コード S. C	適用号機 SERIAL NO.	代替部品 REPLACEABLE PART	
							互換性 ICA	部品番号 PART NO.
00	E7042911	ブラケット	BRACKET	1				
01	EJ090820	ボルト;セムス	BOLT;SEMS	5				
02	E9757353	ブラケット	BRACKET	1				
03	EJ090820	ボルト;セムス	BOLT;SEMS	2				
51	E4472144	カラー	COLLAR	1				
55	E4294498	シム	SHIM	4				
56	E9758007	ピン	PIN	1				
57	E4477899	プレート	PLATE	1				
58	EJ090825	ボルト;セムス	BOLT;SEMS	2				
65	E7042270	ブラケット	BRACKET	1				
66	EJ051025	ボルト;セムス	BOLT;SEMS	4				
68	EJ090825	ボルト;セムス	BOLT;SEMS	1				

レバーリンク (ブレード) LEVER LINK (BLADE)

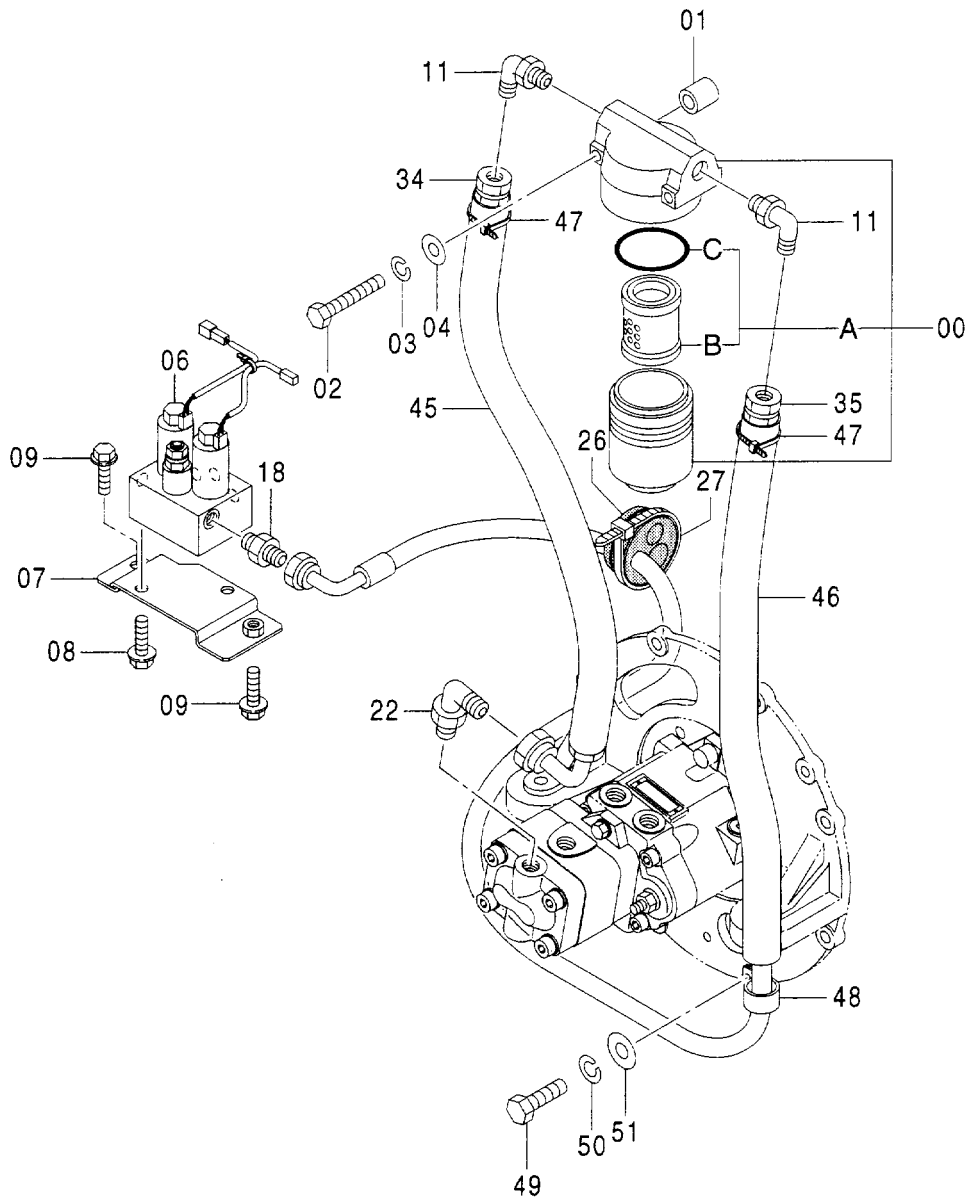
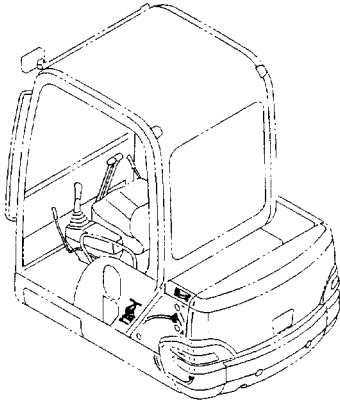
適用号機 000501-
Serial No.



符号 ITEM	部品番号 PART NO.	部 品 名	PART NAME	数量 Q' TY	サービス コード S. C	適用号機 SERIAL NO.	互 換 性		代 替 部 品	
							ICA	REPLACEABLE PART	部品番号	数量
37	E4056016	ジョイント;ボール	JOINT;BALL	1						
38	EJ231105	ナット	NUT	1						
39	EJ252105	ワッシャー;スプリング	WASHER;SPRING	1						
48	EJ231105	ナット	NUT	2						
49	4472745	ケーブル;コントロール	CABLE;CONTROL	1						
59	E9758645	リンク	LINK	1						
62	E4279607	ピン	PIN	1						
63	E4365839	ピン;ロック	PIN;LOCK	1						

パイロット配管 (1-1) PILOT PIPING (1-1)

適用号機 000501-
Serial No.



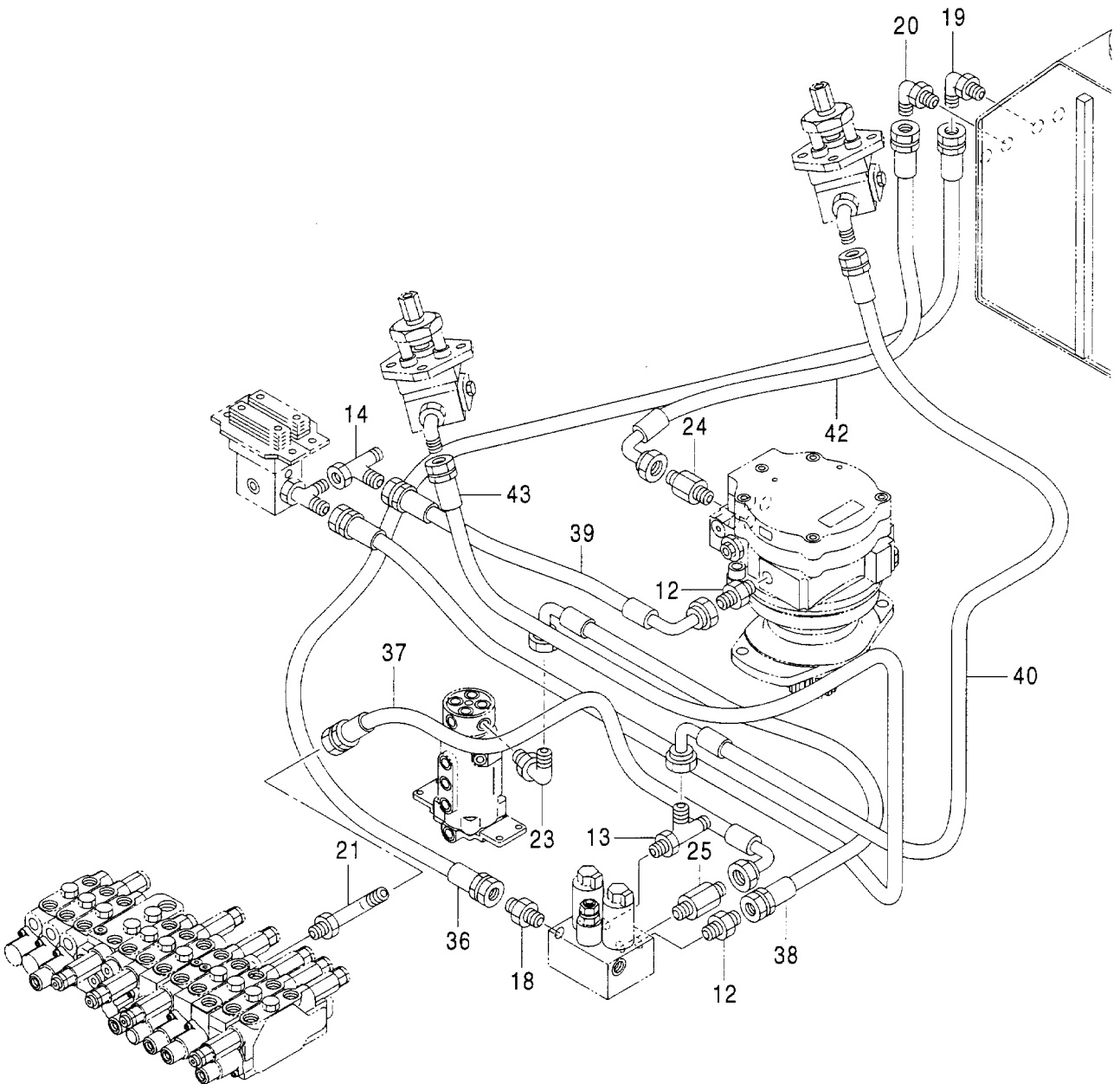
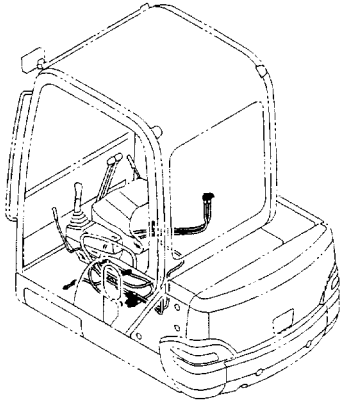
パイロット配管 (1-1)
PILOT PIPING (1-1)

適用号機 000501-
Serial No.

符号 ITEM	部品番号 PART NO.	部 品 名	PART NAME	数量 Q' TY	サービス コード S. C	適用号機 SERIAL NO.	互 換 性 ICA	代 替 部 品 REPLACEABLE PART	
								部品番号 PART NO.	数量 Q' TY
00	E4457683	フィルタ;オイル	FILTER;OIL	1					
00A	E4294130	・エレメント;フィルタ	・ELEMENT;FILTER	1					
00B	E4294129	・・エレメント;フィルタ	・・ELEMENT;FILTER	1					
00C	E4294161	・・O-リング	・・O-RING	1					
01	E4277425	スペーサ	SPACER	2					
02	EJ960680	ボルト	BOLT	2					
03	EJ252106	ワッシャ;スプリング	WASHER;SPRING	2					
04	EJ253106	ワッシャ;プレーン	WASHER;PLANE	2					
06	4415398	バルブ;ソレノイド	VALVE;SOLENOID	1	H				
07	E9759345	ブラケット	BRACKET	1					
08	EJ051035	ボルト;セムス	BOLT;SEMS	1					
09	EJ051020	ボルト;セムス	BOLT;SEMS	3					
11	E4037761	エルボ;S	ELBOW;S	2					
11A	E4509180	・O-リング	・O-RING	1					
18	E4042031	アダプタ	ADAPTER	1					
18A	E4509180	・O-リング	・O-RING	1					
22	E4434982	エルボ;S	ELBOW;S	1					
22A	E4509180	・O-リング	・O-RING	1					
26	E4463273	ブッシング;ラバー	BUSHING;RUBBER	1					
27	E4055312	クリップ;バンド	CLIP;BAND	1					
34	E4484826	ホース (PP)	HOSE (PP)	1					
35	E4484827	ホース (P)	HOSE (P)	1					
45	E4483307	プロテクタ;ホース	PROTECTOR;HOSE	1					
46	E4482753	プロテクタ;ホース	PROTECTOR;HOSE	1					
47	E4055312	クリップ;バンド	CLIP;BAND	2					
48	E4190273	クリップ	CLIP	1					
49	EJ971020	ボルト	BOLT	1					
50	EJ252210	ワッシャ;スプリング	WASHER;SPRING	1					
51	EJ253110	ワッシャ;プレーン	WASHER;PLANE	1					

パイロット配管 (1-2) PILOT PIPING (1-2)

適用号機 000501-
Serial No.



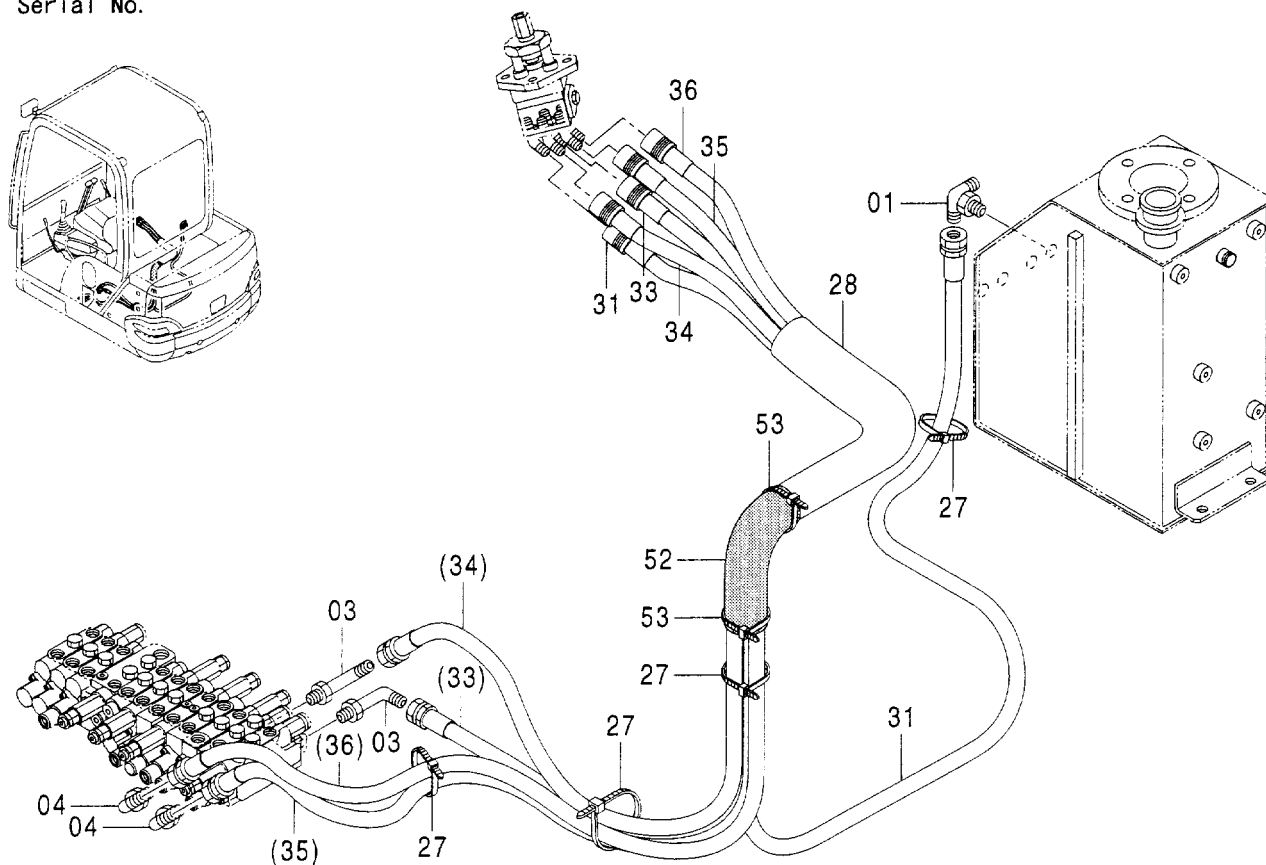
パイロット配管 (1-2)
PILOT PIPING (1-2)

適用号機 000501-
Serial No.

符号 ITEM	部品番号 PART NO.	部 品 名	PART NAME	数量 Q' TY	サービス コード S. C	適用号機 SERIAL NO.	互 換 性 I C A	代 替 部 品 REPLACEABLE PART	
								部品番号 PART NO.	数量 Q' TY
12	E4042030	アダプタ	ADAPTER	2					
12A	E957366	・O-リング	・O-RING	1					
13	E4406156	チー;S	TEE;S	1					
13A	E957366	・O-リング	・O-RING	1					
14	E4420020	ユニオン;S	UNION;S	1					
18	E4042031	アダプタ	ADAPTER	1					
18A	E4509180	・O-リング	・O-RING	1					
19	E4434982	エルボ;S	ELBOW;S	1					
19A	E4509180	・O-リング	・O-RING	1					
20	E4434984	エルボ;S	ELBOW;S	1					
20A	E4509180	・O-リング	・O-RING	1					
21	E4173021	エルボ;S	ELBOW;S	1					
21A	E957366	・O-リング	・O-RING	1					
23	E4434981	エルボ;S	ELBOW;S	1					
23A	E957366	・O-リング	・O-RING	1					
24	E4368209	アダプタ;S	ADAPTER;S	1					
24A	E4509180	・O-リング	・O-RING	1					
25	E4368208	アダプタ;S	ADAPTER;S	1					
25A	E957366	・O-リング	・O-RING	1					
36	E4488733	ホース (T)	HOSE (T)	1					
37	E4484776	ホース (PP1)	HOSE (PP1)	1					
38	E4484828	ホース (G)	HOSE (G)	1					
39	E4488734	ホース (PG)	HOSE (PG)	1					
40	4477119	ホース (RP)	HOSE (RP)	1					
42	E4488735	ホース (DR)	HOSE (DR)	1					
43	4603725	ホース (LP)	HOSE (LP)	1					

パイロット配管 (2-1)
PILOT PIPING (2-1)

適用号機
Serial No. 000501-

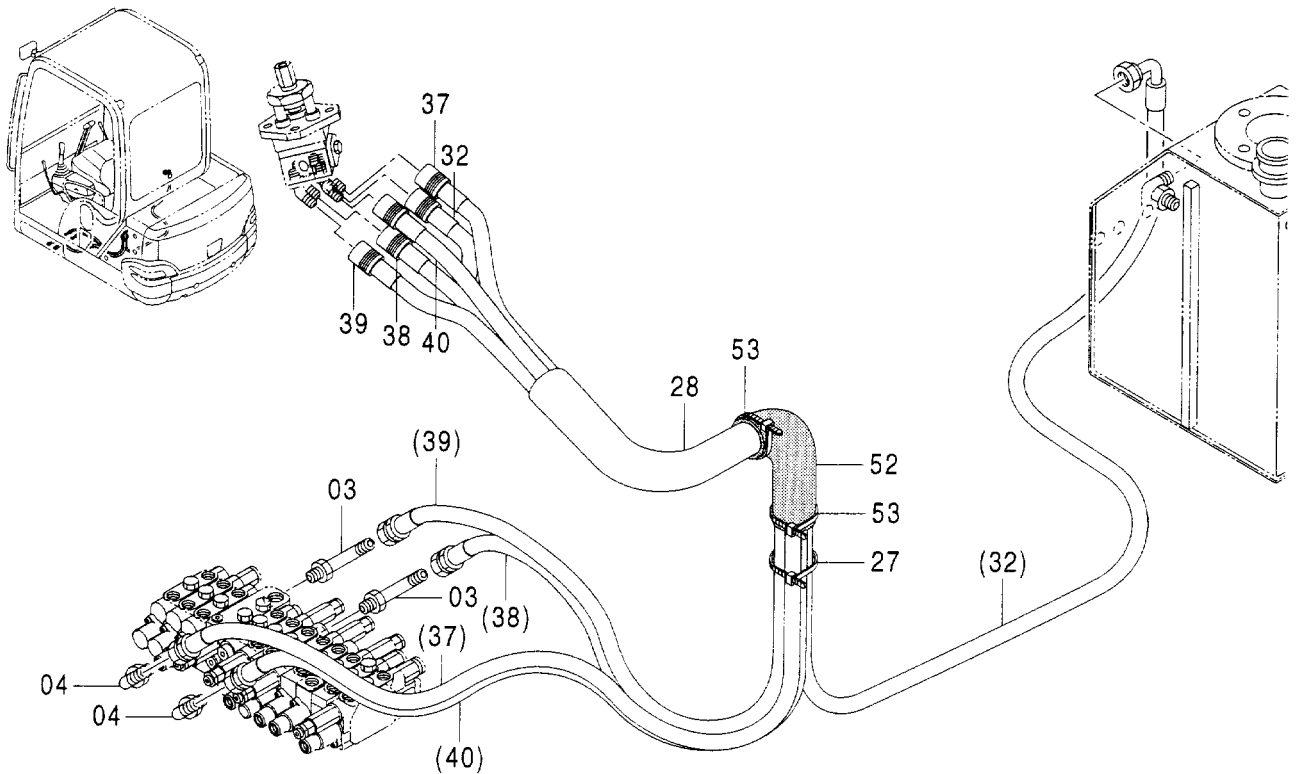


符号 ITEM	部品番号 PART NO.	部品名	PART NAME	数量 Q'TY	サービス コード S. C	適用号機 SERIAL NO.	互換性		代替部品 REPLACEABLE PART	
							ICA	交換性	部品番号 PART NO.	数量 Q'TY
01	E4460127	チー;S	TEE;S	1						
01A	E4509180	・O-リング*	・O-RING	1						
03	E4173021	エルボ*;S	ELBOW;S	2						
03A	E957366	・O-リング*	・O-RING	1						
04	E4434981	エルボ*;S	ELBOW;S	2						
04A	E957366	・O-リング*	・O-RING	1						
27	E4055312	クリップ*;バンド*	CLIP;BAND	4						
28	E4484600	プロテクタ;ホース	PROTECTOR;HOSE	1						
31	4488736	ホース (RT)	HOSE (RT)	1						
33	4477123	ホース (R1)	HOSE (R1)	1						
34	4477124	ホース (R2)	HOSE (R2)	1						
35	4477125	ホース (R3)	HOSE (R3)	1						
36	4477126	ホース (R4)	HOSE (R4)	1						
52	E4482715	ラバー	RUBBER	1						
53	E4323613	クリップ*;バンド*	CLIP;BAND	2						

パイロット配管 (2-2)

PILOT PIPING (2-2)

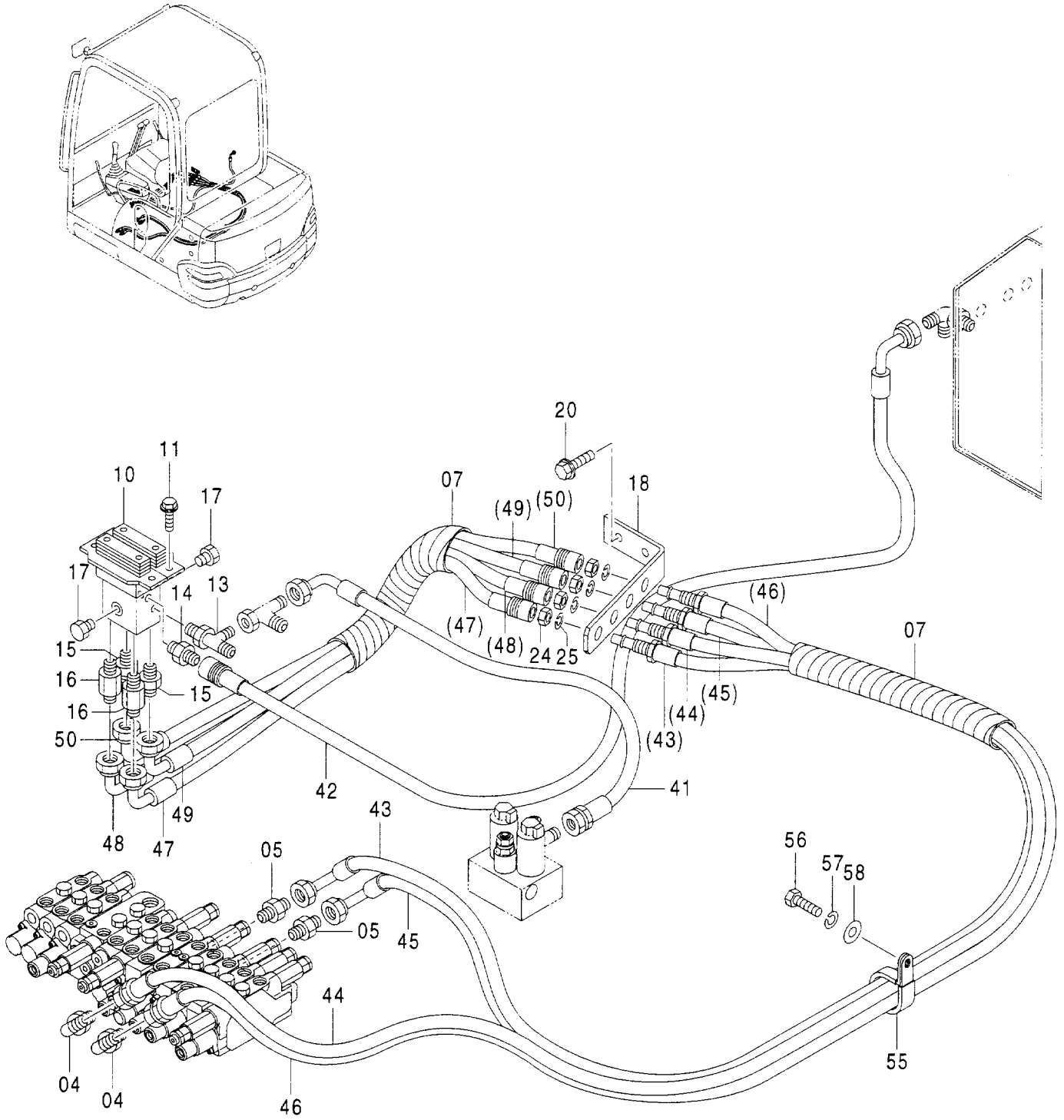
適用号機 000501-
Serial No.



符号 ITEM	部品番号 PART NO.	部 品 名	PART NAME	数量 Q' TY	サービス コード S. C	適用号機 SERIAL NO.	互換性		代替部品 REPLACEABLE PART	
							ICA	数量	部品番号	数量
03	E4173021	エルボ :S	ELBOW;S	2						
03A	E957366	・O-リング	・O-RING	1						
04	E4434981	エルボ :S	ELBOW;S	2						
04A	E957366	・O-リング	・O-RING	1						
27	E4055312	クリップ :バンド	CLIP;BAND	1						
28	E4484600	プロテクタ :ホース	PROTECTOR;HOSE	1						
32	4488737	ホース (LT)	HOSE (LT)	1						
37	4477127	ホース (L1)	HOSE (L1)	1						
38	4477128	ホース (L2)	HOSE (L2)	1						
39	4477129	ホース (L3)	HOSE (L3)	1						
40	4477130	ホース (L4)	HOSE (L4)	1						
52	E4482715	ラバー	RUBBER	1						
53	E4323613	クリップ :バンド	CLIP;BAND	2						

パイロット配管 (2-3) PILOT PIPING (2-3)

適用号機 000501-
Serial No.



パイロット配管 (2-3)
PILOT PIPING (2-3)

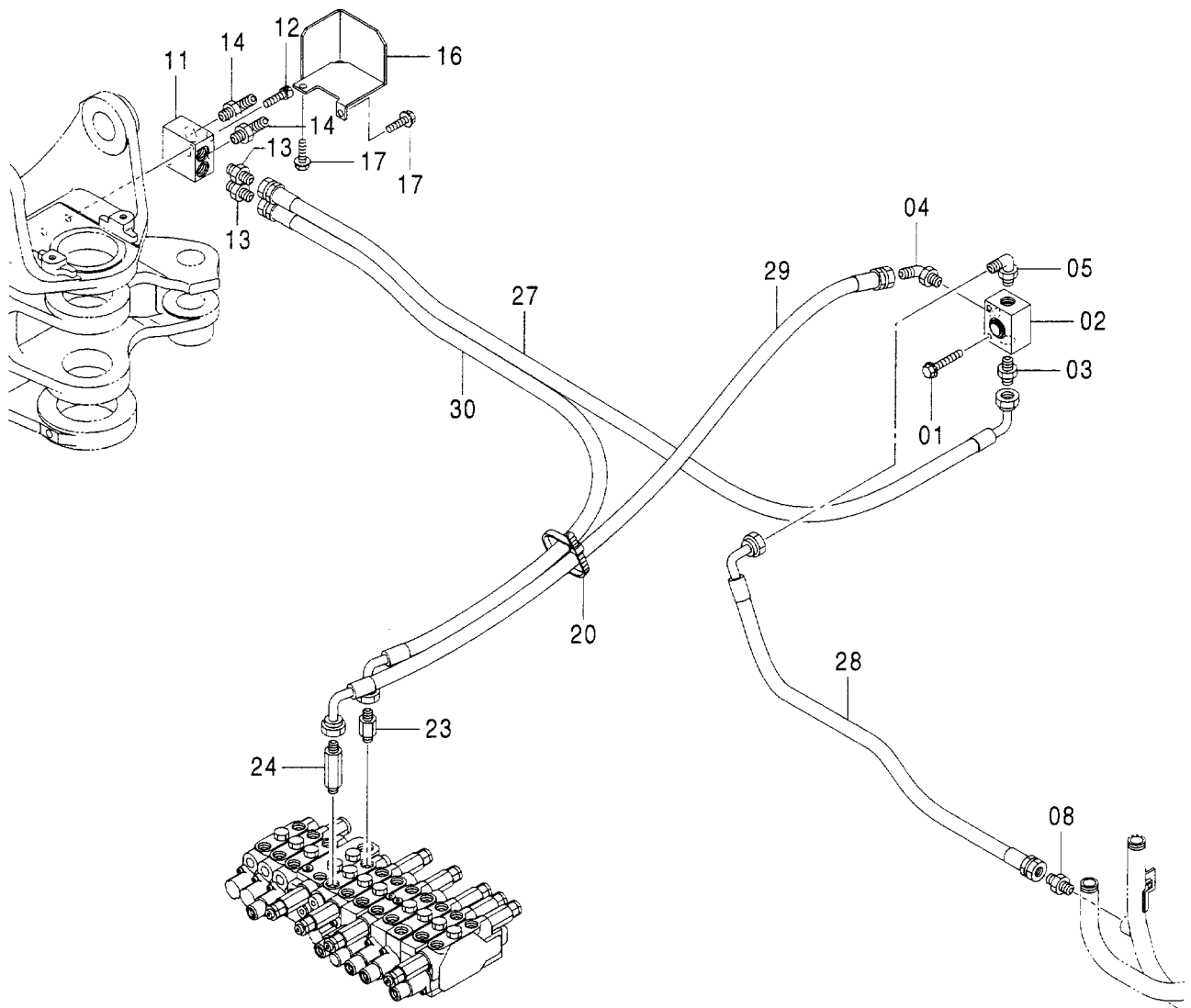
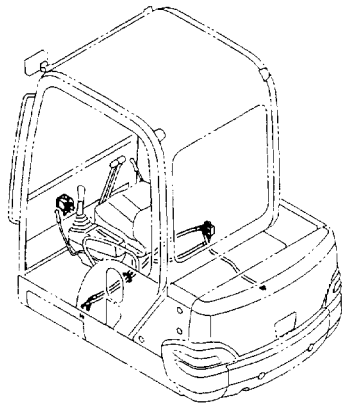
適用号機 000501-
Serial No.

符号 ITEM	部品番号 PART NO.	部 品 名	PART NAME	数量 Q'TY	サービス コード S. C	適用号機 SERIAL NO.	互 換 性 I C A	代 替 部 品 REPLACEABLE PART	
								部品番号 PART NO.	数量 Q'TY
04	E4434981	エルボ :S	ELBOW:S	2					
04A	E957366	・O-リング	・O-RING	1					
05	E4042030	アダプタ	ADAPTER	2					
05A	E957366	・O-リング	・O-RING	1					
07	4323247	プロテクタ	PROTECTOR	2					
10	4435449	バルブ :パイロット	VALVE:PILOT	1	H				
11	EJ090825	ボルト:セムス	BOLT:SEMS	4					
13	E4406156	チー:S	TEE:S	1					
13A	E957366	・O-リング	・O-RING	1					
14	E4467369	アダプタ:S	ADAPTER:S	1					
14A	E957366	・O-リング	・O-RING	1					
15	E4042030	アダプタ	ADAPTER	2					
15A	E957366	・O-リング	・O-RING	1					
16	E4368208	アダプタ:S	ADAPTER:S	2					
16A	E957366	・O-リング	・O-RING	1					
17	E4093624	プラグ	PLUG	2					
17A	E957366	・O-リング	・O-RING	1					
18	E4612081	プレート	PLATE	1					
20	EJ090825	ボルト:セムス	BOLT:SEMS	2					
24	EJ231212	ナット	NUT	4					
25	EJ252212	ワッシャ:スプリング	WASHER:SPRING	4					
41	E4477131	ホース (B)	HOSE (B)	1					
42	4488738	ホース (TT)	HOSE (TT)	1					
43	4484829	ホース (PB6)	HOSE (PB6)	1					
44	4484830	ホース (PA6)	HOSE (PA6)	1					
45	4484831	ホース (PB7)	HOSE (PB7)	1					
46	4484832	ホース (PA7)	HOSE (PA7)	1					
47	4477133	ホース (1)	HOSE (1)	1					
48	4484833	ホース (2)	HOSE (2)	1					
49	4484834	ホース (3)	HOSE (3)	1					
50	4477136	ホース (4)	HOSE (4)	1					
55	E4193848	クリップ	CLIP	1					
56	EJ971020	ボルト	BOLT	1					
57	EJ252210	ワッシャ:スプリング	WASHER:SPRING	1					
58	EJ253110	ワッシャ:プレーン	WASHER:PLANE	1					

061

エキストラ配管 (旋回体) EXTRA PIPING (UPPER STRUCTURE)

適用号機 000501-
Serial No.



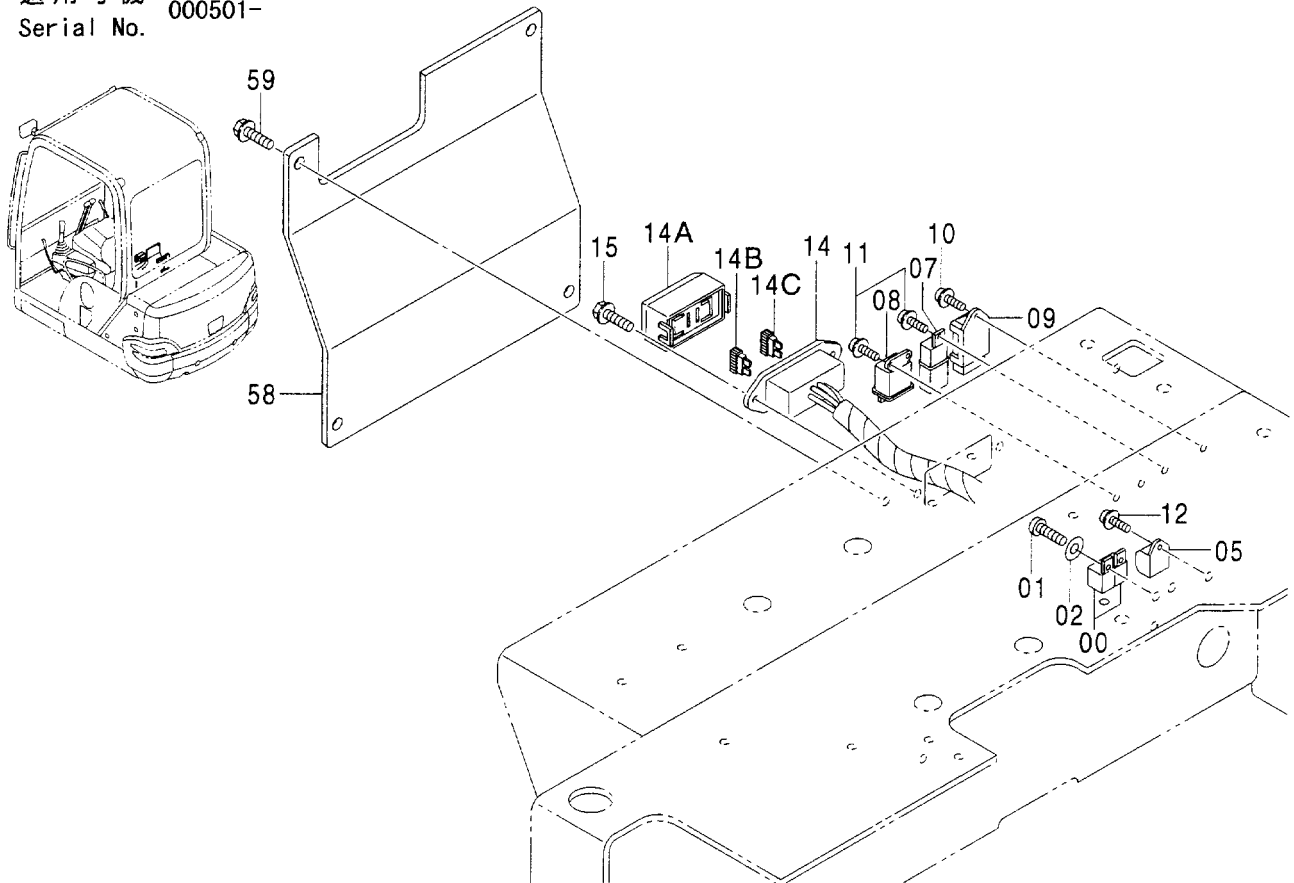
エキストラ配管 (旋回体)
EXTRA PIPING (UPPER STRUCTURE)

適用号機 000501-
Serial No.

符号 ITEM	部品番号 PART NO.	部 品 名	PART NAME	数量 Q'TY	サービス コード S. C	適用号機 SERIAL NO.	互 換 性 I C A	代 替 部 品 REPLACEABLE PART	
								部品番号 PART NO.	数量 Q'TY
01	EJ090860	ボルト;セムス	BOLT;SEMS	2					
02	E4611556	バルブ;セレクタ	VALVE;SELECTOR	1					
03	E4368204	アダプタ;S	ADAPTER;S	1					
03A	E4506418	・O-リング	・O-RING	1					
04	E4094319	エルボ;S	ELBOW;S	1					
04A	E4506418	・O-リング	・O-RING	1					
05	E4037760	エルボ;S	ELBOW;S	1					
05A	E4506418	・O-リング	・O-RING	1					
08	E4042032	アダプタ;S	ADAPTER;S	1					
08A	E4506418	・O-リング	・O-RING	1					
11	3091660	マニホールド	MANIFOLD	1					
12	EJ770845	ボルト;ソケット	BOLT;SOCKET	2					
13	E4042031	アダプタ	ADAPTER	2					
13A	E4509180	・O-リング	・O-RING	1					
14	E4434982	エルボ;S	ELBOW;S	2					
14A	E4509180	・O-リング	・O-RING	1					
16	E8088175	カバー	COVER	1					
17	EJ051025	ボルト;セムス	BOLT;SEMS	2					
20	E4323613	クリップ;バンド	CLIP;BAND	1					
23	E4368210	アダプタ;S	ADAPTER;S	1					
23A	E4509180	・O-リング	・O-RING	1					
24	E4419496	アダプタ;S	ADAPTER;S	1					
24A	E4509180	・O-リング	・O-RING	1					
27	E4484835	ホース (SA)	HOSE (SA)	1					
28	E4484836	ホース (SB)	HOSE (SB)	1					
29	E4484837	ホース (SC)	HOSE (SC)	1					
30	E4484838	ホース (B4)	HOSE (B4)	1					

電気部品 (1) ELECTRIC PARTS (1)

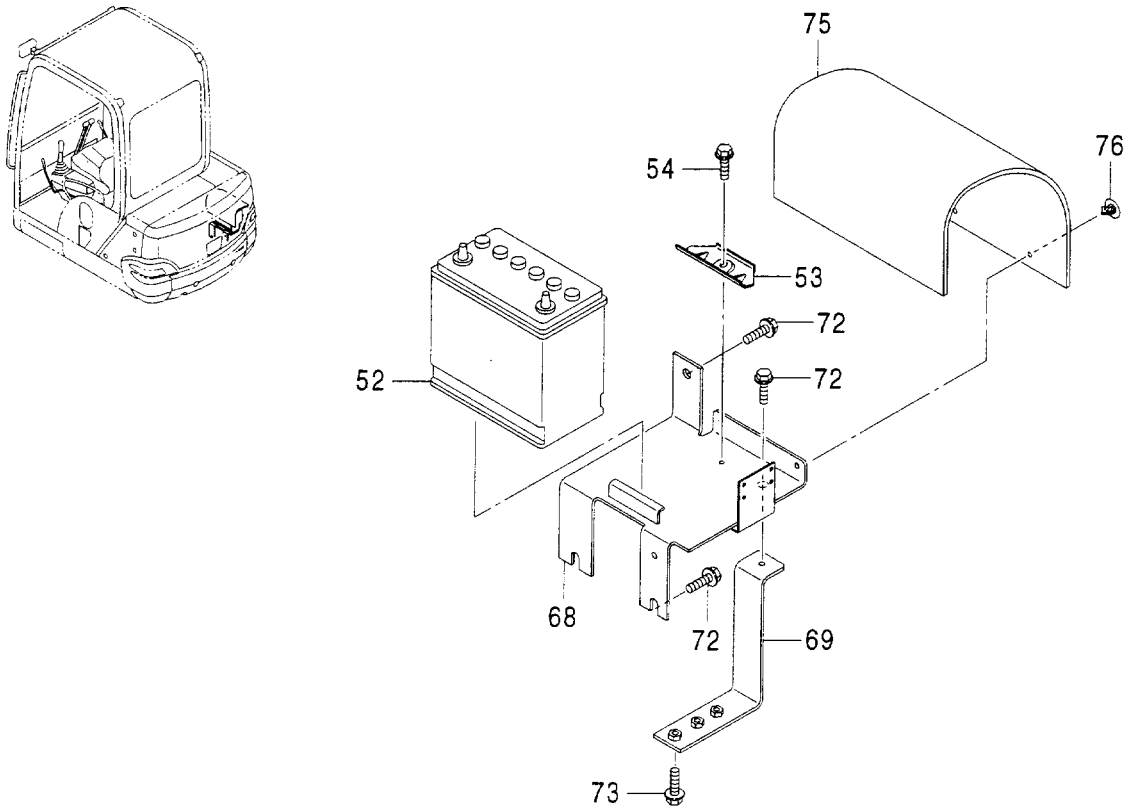
適用号機
Serial No. 000501-



符号 ITEM	部品番号 PART NO.	部品名	PART NAME	数量 Q' TY	サービス コード S. C	適用号機 SERIAL NO.	互換性		代替部品 REPLACEABLE PART	
							IC	A	部品番号 PART NO.	数量 Q' TY
00	4394590	リレー	RELAY	2						
01	EJ691512	スクリュ	SCREW	2						
02	EJ253105	ワッシャ;フ レーン	WASHER; PLANE	2						
05	E4459731	リレー;セフテイ	RELAY; SAFETY	1	Z					
07	E4288451	リレー	RELAY	1						
08	E4355584	リレー	RELAY	1						
09	E4443617	タイマ	TIMER	1	Z					
10	EJ680620	スクリュ;セムス	SCREW; SEMS	1						
11	EJ670612	スクリュ;セムス	SCREW; SEMS	3						
12	EJ680616	スクリュ;セムス	SCREW; SEMS	1						
14	3093628	ハーネス;ワイヤ	HARNES; WIRE	1						
14A	4348188	・カバー	・COVER	1						
14B	4195595	・ヒューズ	・FUSE	4						
14C	4195596	・ヒューズ	・FUSE	1						
15	EJ090620	ボルト;セムス	BOLT; SEMS	2						
58	E3097250	カバー	COVER	1						
59	EJ090820	ボルト;セムス	BOLT; SEMS	4						

電気部品 (2)
ELECTRIC PARTS (2)

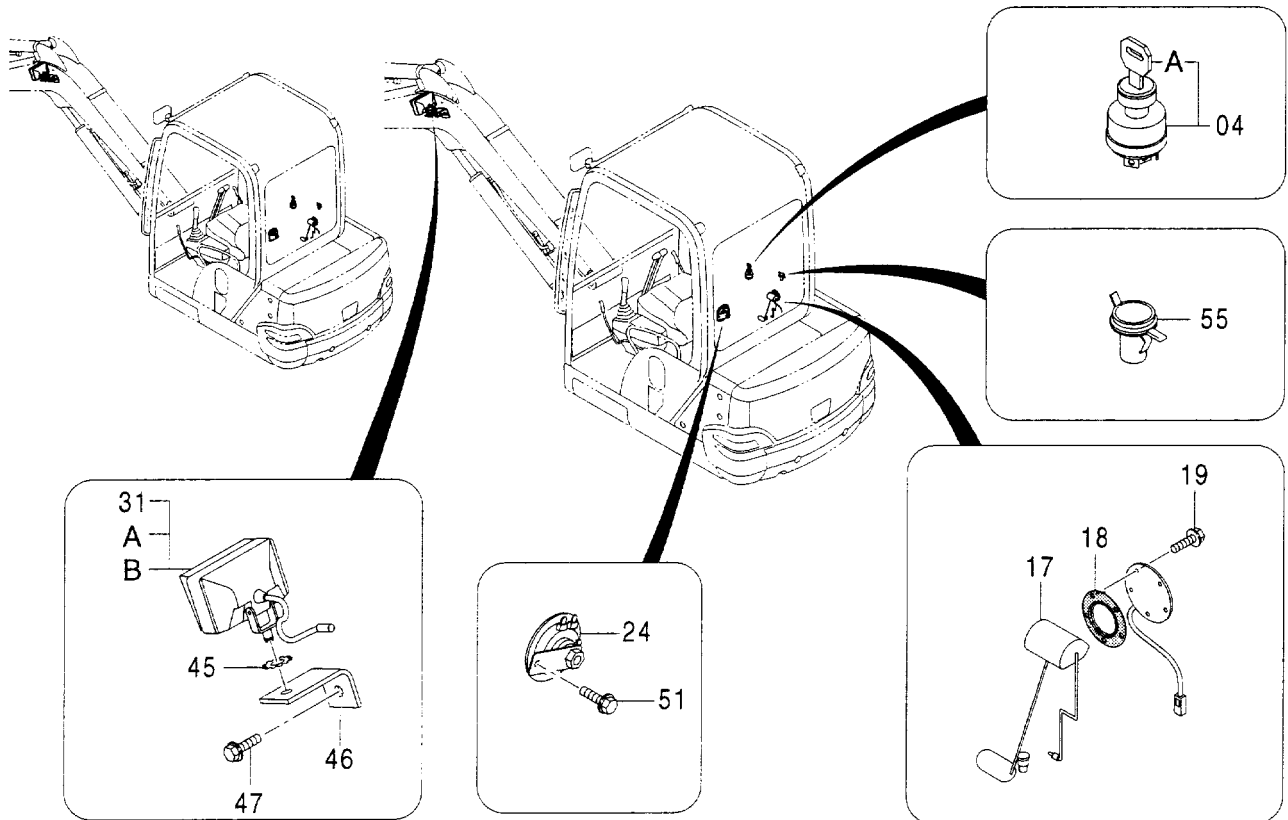
適用号機 000501-
Serial No.



符号 ITEM	部品番号 PART NO.	部 品 名	PART NAME	数量 Q' TY	サービス コード S. C	適用号機 SERIAL NO.	互換性		代替部品 REPLACEABLE PART	
							IC	A	部品番号 PART NO.	数量 Q' TY
52	E4429326	バ ッ テ リ	BATTERY	1						
53	E3086539	ホ ル ダ ー	HOLDER	1						
54	EJ090835	ボ ル ト ; セ ム ス	BOLT ; SEMS	1						
68	E7043747	ブ ラ ケ ッ ト	BRACKET	1						
69	E8090888	ブ ラ ケ ッ ト	BRACKET	1						
72	EJ051025	ボ ル ト ; セ ム ス	BOLT ; SEMS	3						
73	EJ090835	ボ ル ト ; セ ム ス	BOLT ; SEMS	2						
75	E4487140	カ バ ー	COVER	1						
76	E4288579	プ ラ グ	PLUG	2						

電気部品 (3)
ELECTRIC PARTS (3)

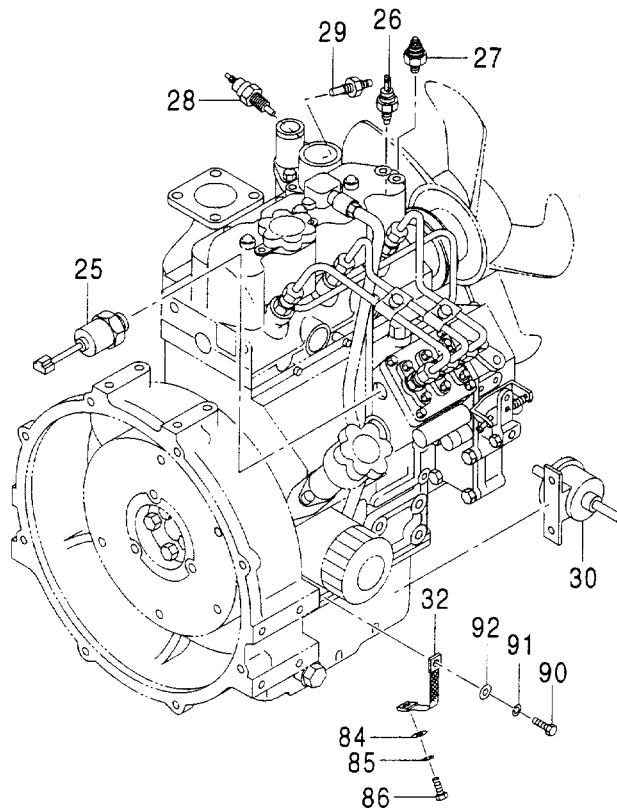
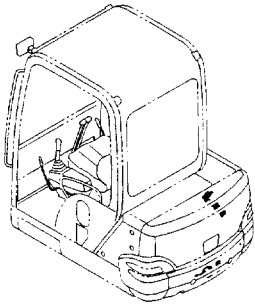
適用号機 000501-
Serial No.



符号 ITEM	部品番号 PART NO.	部 品 名	PART NAME	数量 Q'TY	サービス コード S.C	適用号機 SERIAL NO.	代替部品 REPLACEABLE PART	
							互換性 ICA	部品番号 PART NO.
04	++++++	スイッチ:スタート	SWITCH: START	1				
04A	++++++	・キー (1=2個)	・KEY (1=2 PIECES)	1				
17	4484652	フロート	FLOAT	1				
18	4376524	パッキン	PACKING	1				
19	E4382035	スクリュ:セムス	SCREW	5				
24	E4607710	ホーン	HORN	1				
31	E4607856	ランプ:ヘッド	LAMP: HEAD	1				
31A	++++++	・レンズ	・LENS	1				
31B	++++++	・バルブ	・BULB	1				
45	E4383077	ワッシャ:ツース	WASHER: TOOTH	1				
46	E4279638	ステー	STAY	1				
47	EJ051230	ボルト:セムス	BOLT: SEMS	1				
51	EJ090816	ボルト:セムス	BOLT: SEMS	1				
55	E4362213	ソケット (電気ソケット)	SOCKET (ELECTRICAL SOCKET)	1				

電気部品 (4) ELECTRIC PARTS (4)

適用号機 000501-
Serial No.



符号 ITEM	部品番号 PART NO.	部 品 名	PART NAME	数量 Q' TY	サービス コード S. C	適用号機 SERIAL NO.	互換性		代替部品 REPLACEABLE PART	
							ICA	数量	部品番号	数量
25	E4443616	ソレノイド	SOLENOID	1	Z					
26	E4355590	センサ;サーモ	SENSOR; THERMO	1	Z					
27	E4443613	スイッチ;プレツヤ	SWITCH; PRES.	1	Z					
28	E4443612	スイッチ;サーモ	SWITCH; THERMO	1	Z					
29	E4443615	センサ;サーモ	SENSOR; THERMO	1	Z					
30	E4409424	ポンプ	PUMP	1	Z					
32	4372789	ハーネス;ワイヤ	HARNES; WIRE	1						
84	EJ971020	ボルト	BOLT	2						
85	EJ252210	ワッシャ;スプリング	WASHER; SPRING	2						
86	EJ253110	ワッシャ;プレーン	WASHER; PLANE	2						
90	EM111220	ボルト	BOLT	1						
91	EJ252212	ワッシャ;スプリング	WASHER; SPRING	1						
92	EJ253112	ワッシャ;プレーン	WASHER; PLANE	1						

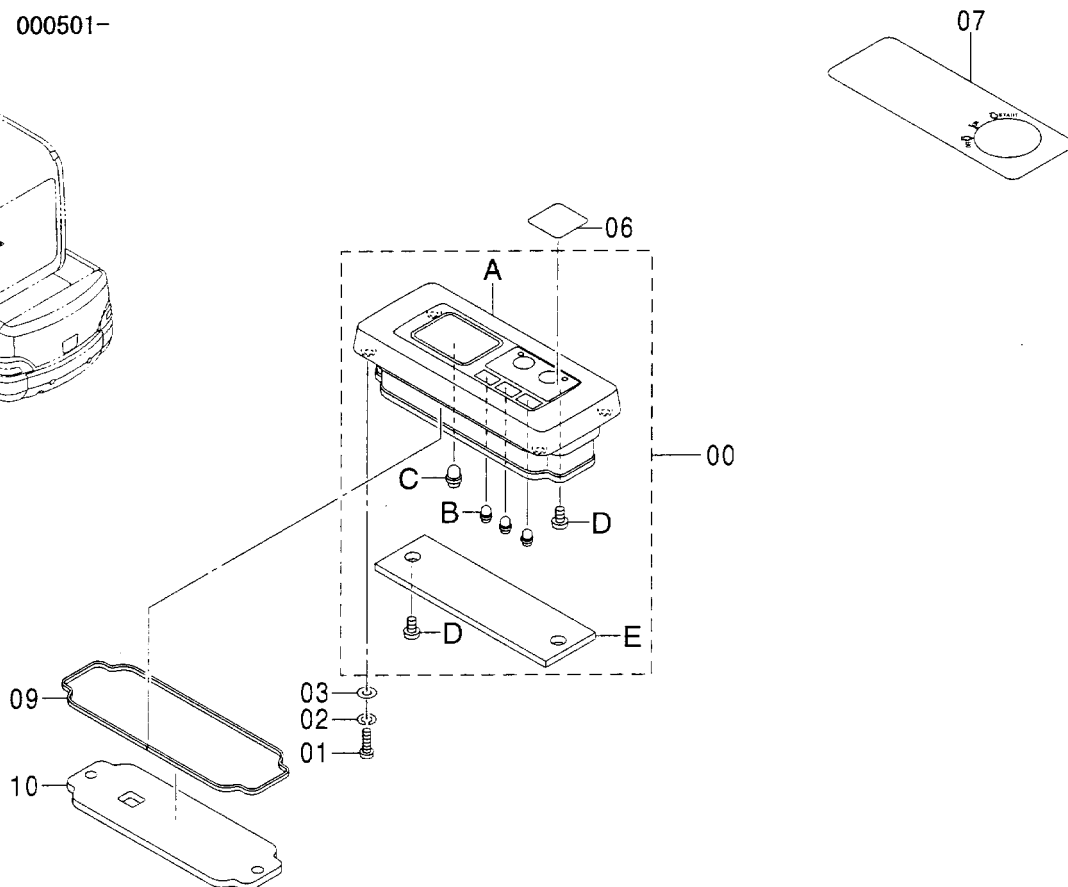
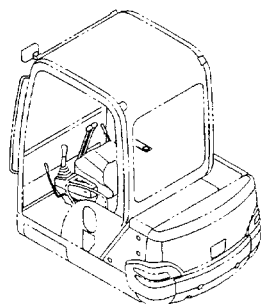
電気部品 (5)
ELECTRIC PARTS (5)

適用号機 000501-
Serial No.

符号 ITEM	部品番号 PART NO.	部 品 名	PART NAME	数量 Q' TY	サービス コード S. C	適用号機 SERIAL NO.	互 換 性 I CA	代 替 部 品 REPLACEABLE PART	
								部品番号 PART NO.	数量 Q' TY
20	4257159	ブ ラケツト	BRACKET	1					
21	EJ051020	ボ ルト;セムス	BOLT;SEMS	1					
35	E4331898	ヒュージ ブ リンク	FUSIBLE-LINK	2					
37	EJ231106	ナツト	NUT	1					
38	EJ252106	ワツシヤ;スプ リンク	WASHER;SPRING	1					
39	EJ253106	ワツシヤ;プ レーン	WASHER;PLANE	1					
40	EJ231108	ナツト	NUT	1					
41	EJ252108	ワツシヤ;スプ リンク	WASHER;SPRING	1					
42	EJ253108	ワツシヤ;プ レーン	WASHER;PLANE	1					
61	1030975	ハーネス;ワイヤ	HARNESS;WIRE	1					
62	1030990	ハーネス;ワイヤ	HARNESS;WIRE	1					
63	4479357	ケーブル	CABLE	1					
64	4417776	ケーブル	CABLE	1					
65	4343506	ハーネス;ワイヤ	HARNESS;WIRE	1					
78	E4190282	クリツフ	CLIP	2					
79	E4190266	クリツフ	CLIP	2					
80	E4190274	クリツフ	CLIP	1					
81	4257159	ブ ラケツト	BRACKET	2					
83	EJ051020	ボ ルト;セムス	BOLT;SEMS	3					
84	EJ971020	ボ ルト	BOLT	4					
85	EJ252210	ワツシヤ;スプ リンク	WASHER;SPRING	4					
86	EJ253110	ワツシヤ;プ レーン	WASHER;PLANE	4					
87	EJ960816	ボ ルト	BOLT	1					
88	EJ252108	ワツシヤ;スプ リンク	WASHER;SPRING	1					
89	EJ253108	ワツシヤ;プ レーン	WASHER;PLANE	1					
93	E4055311	クリツフ ;バンド	CLIP;BAND	16					
94	E4055312	クリツフ ;バンド	CLIP;BAND	15					
95	E4326365	クリツフ ;バンド	CLIP;BAND	9					
96	E4254600	クリツフ	CLIP	2					

ゲージパネル GAUGE PANEL

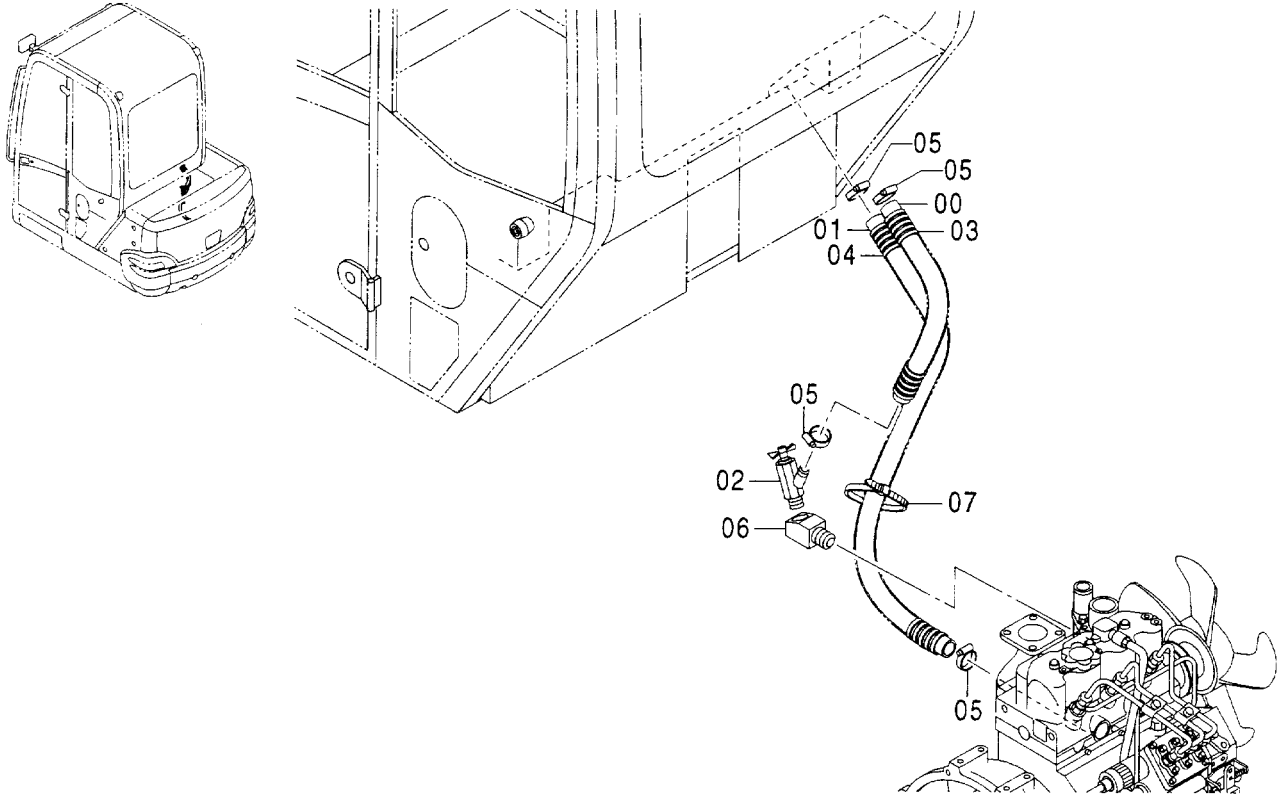
適用号機
Serial No. 000501-



符号 ITEM	部品番号 PART NO.	部品名	PART NAME	数量 Q'TY	サービス コード S.C	適用号機 SERIAL NO.	互換性 ICA	代替部品 REPLACEABLE PART	
								部品番号 PART NO.	数量 Q'TY
00	4403739	パネル;ゲージ	PANEL;GAUGE	1					
00A	4449185	・フード	・HOOD	1					
00B	4449186	・バルブ	・BULB	3					
00C	4449187	・バルブ	・BULB	1					
00D	4449188	・スクリュー;タッピング	・SCREW;TAPPING	6					
00E	4449189	・ケース;D7	・CASE;LOWER	1					
01	EJ691612	スクリュー	SCREW	4					
02	EJ252106	ワッシャ;スプリング	WASHER;SPRING	4					
03	EJ253106	ワッシャ;プレーン	WASHER;PLANE	4					
06	4419643	シール	SEAL	1					
07	E4485768	ネームプレート	NAME-PLATE	1					
09	4477251	ラバー	RUBBER	1					
10	4477252	ラバー	RUBBER	1					

ヒータ配管 HEATER PIPING

適用号機 000501-
Serial No.

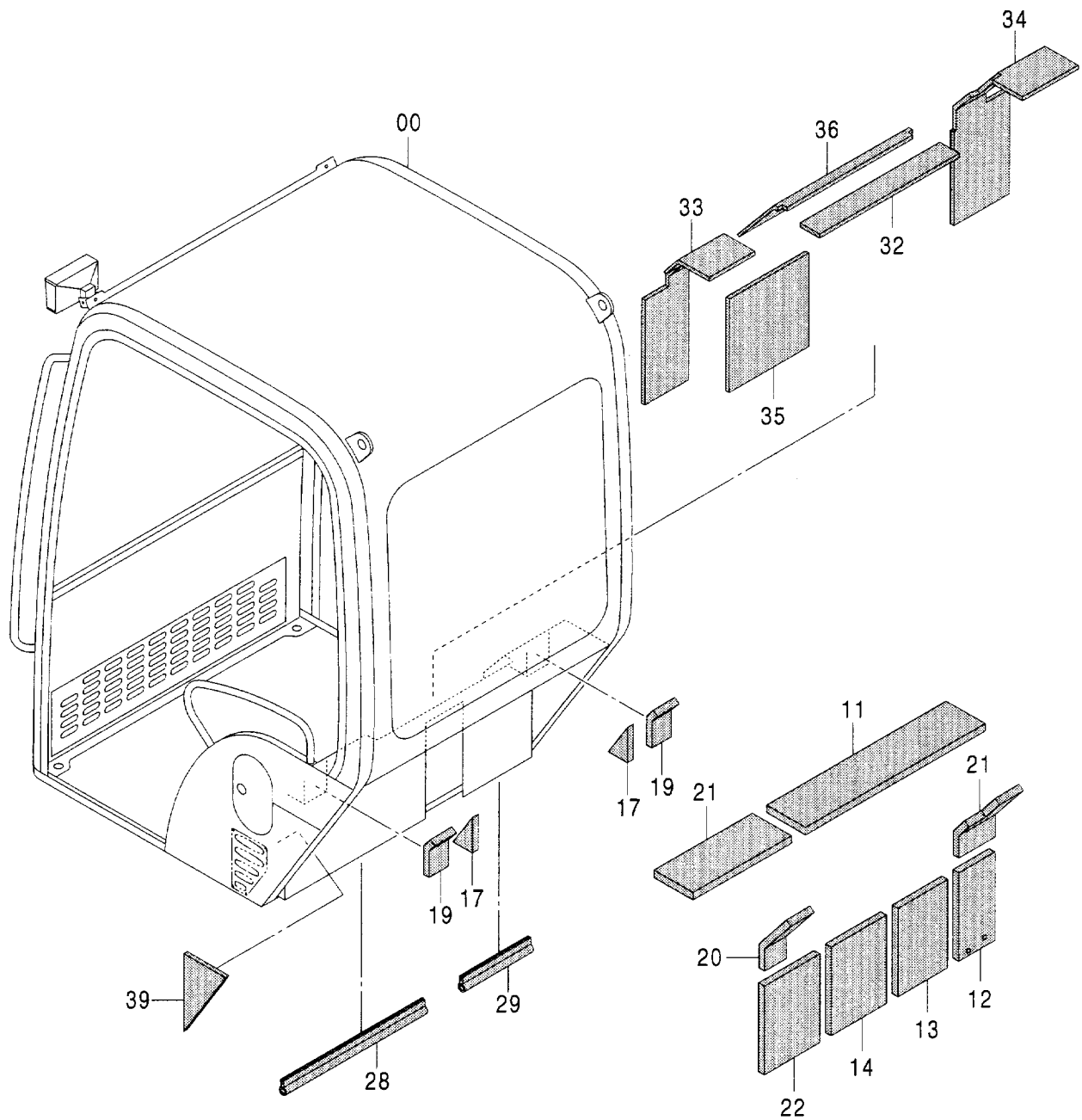
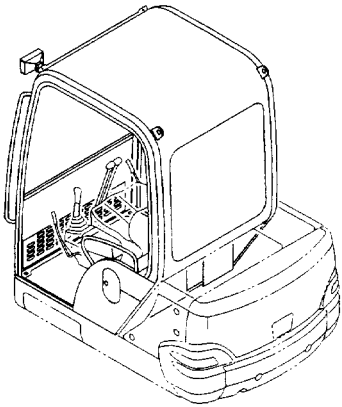


符号 ITEM	部品番号 PART NO.	部 品 名	PART NAME	数量 Q'TY	サービス コード S. C	適用号機 SERIAL NO.	互換性		代替部品 REPLACEABLE PART	
							ICA	部品番号	数量	Q'TY
00	E4603270	ホース;ウォーター	HOSE;WATER	1						
01	E4603271	ホース;ウォーター	HOSE;WATER	1						
02	4508050	コック	COCK	1						
03	E4603272	チューブ	TUBE	1						
04	E4603273	チューブ	TUBE	1						
05	E4514699	クランプ;ホース	CLAMP;HOSE	4						
06	E4451358	アダプタ	ADAPTER	1						
07	E4055312	クリップ;バンド	CLIP;BAND	1						

071

キャノピ アッセン CANOPY ASS'Y

適用号機 000501-
Serial No.



キャノピ アッセン

CANOPY ASS'Y

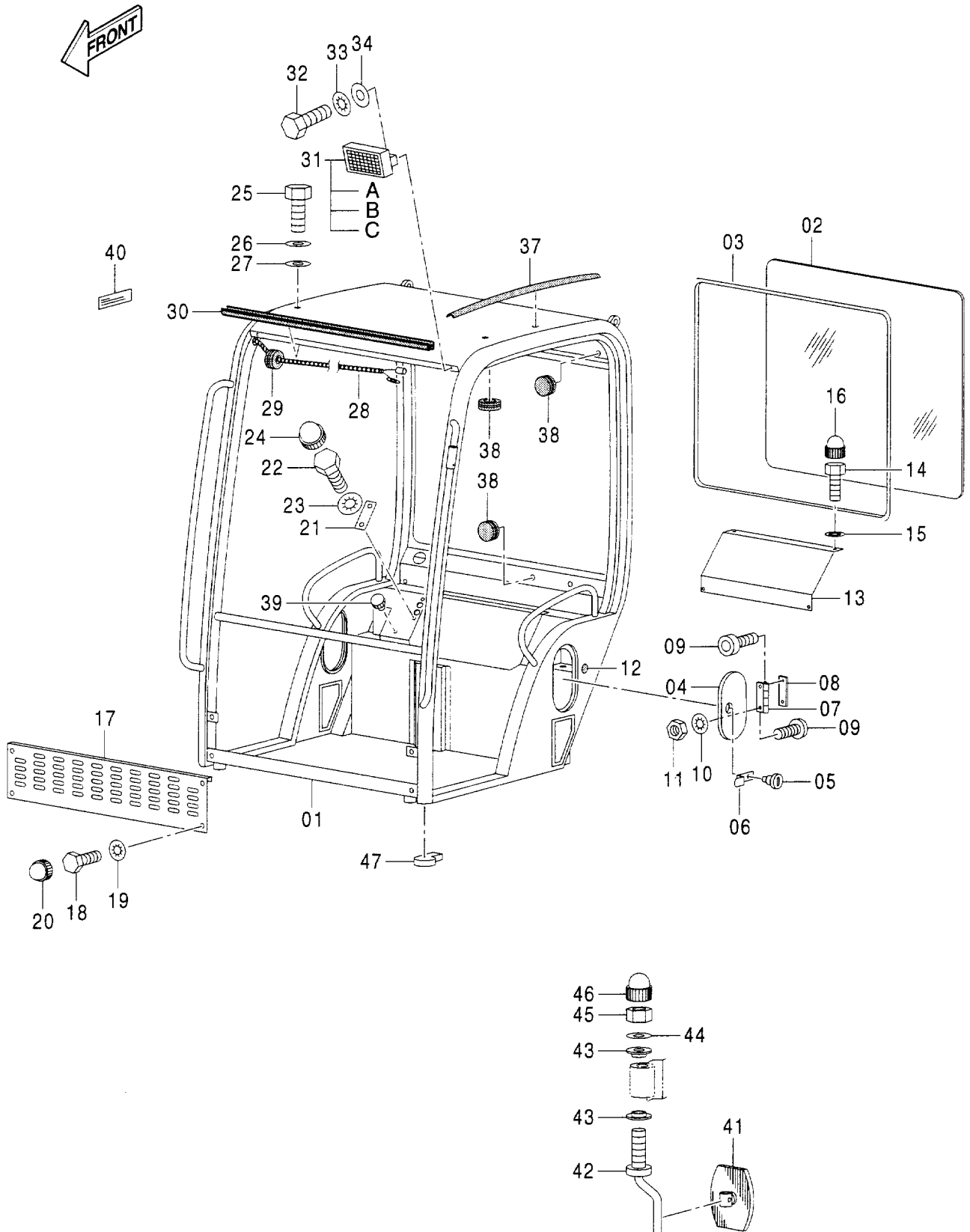
適用号機 000501-
Serial No.

符号 ITEM	部品番号 PART NO.	部 品 名	PART NAME	数量 Q' TY	サービス コード S. C	適用号機 SERIAL NO.	互 換 性 ICA	代 替 部 品 REPLACEABLE PART	
								部品番号 PART NO.	数量 Q' TY
00	E4459191	キャノピ <詳細は別ページ参照>	CANOPY <for details: see separate page>	1					
11	E4479745	ラバー	RUBBER	1					
12	E4479746	ラバー	RUBBER	1					
13	E4479747	ラバー	RUBBER	1					
14	E4479748	ラバー	RUBBER	1					
15	E4479749	ラバー	RUBBER	1					
16	E4479750	ラバー	RUBBER	1					
17	E4479751	ラバー	RUBBER	1					
18	E4479752	ラバー	RUBBER	1					
19	E4479753	ラバー	RUBBER	1					
20	E4479754	ラバー	RUBBER	1					
21	E4479755	ラバー	RUBBER	1					
22	E4479756	ラバー	RUBBER	1					
23	E4479757	ラバー	RUBBER	1					
25	E4600524	ラバー	RUBBER	1					
28	E4600521	ウエザーストリップ	WEATHER-STRIP	1					
29	E4600522	ウエザーストリップ	WEATHER-STRIP	1					
32	E3097889	ラバー	RUBBER	1					
33	E3097891	ラバー	RUBBER	1					
34	E3097897	ラバー	RUBBER	1					
35	E3097901	ラバー	RUBBER	1					
36	E3097890	ラバー	RUBBER	1					
39	E4600609	ラバー	RUBBER	1					

073A

キャノピ CANOPY

適用号機 000501-
Serial No.



キャノピ

CANOPY

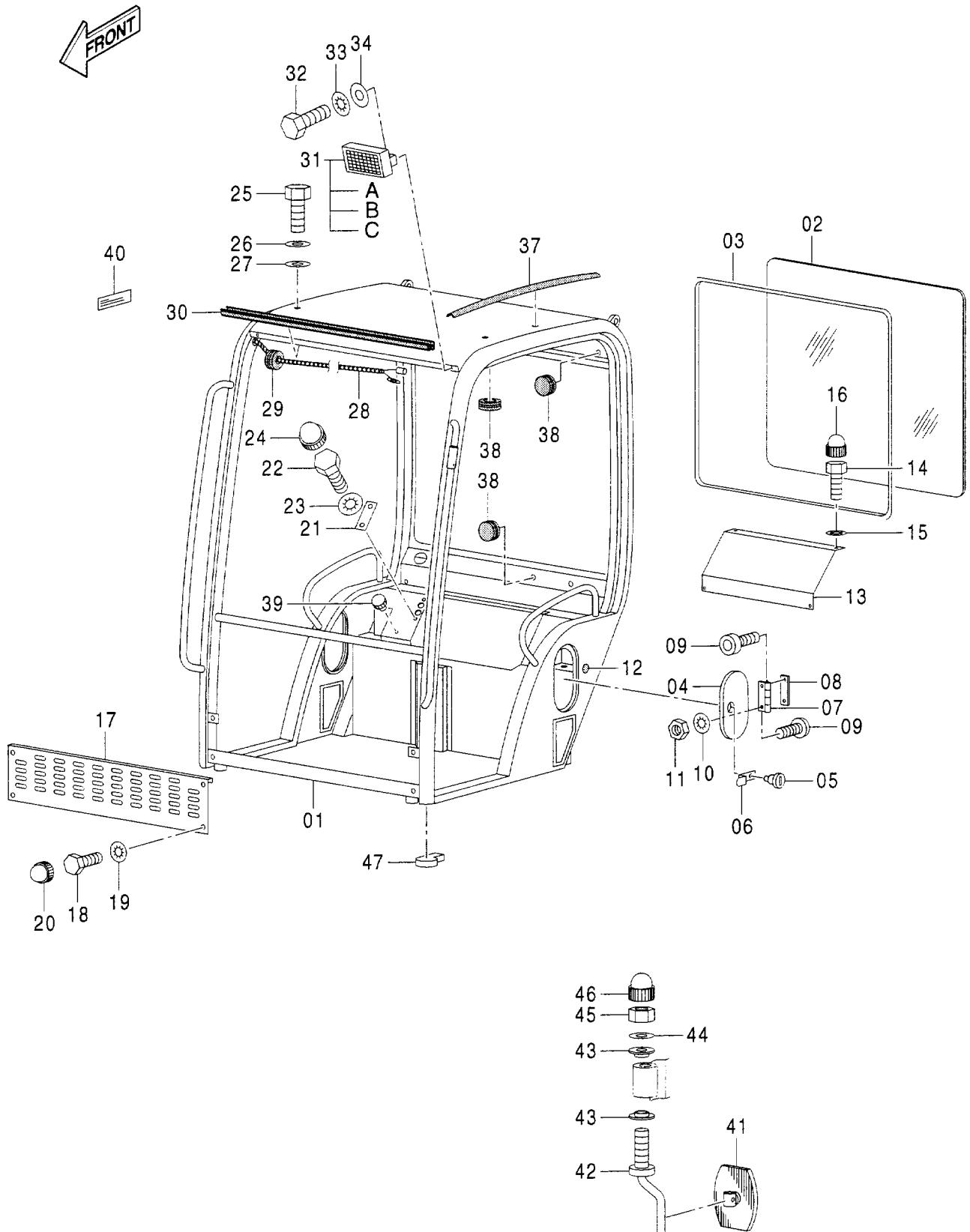
適用号機 000501-
Serial No.

符号 ITEM	部品番号 PART NO.	部 品 名	PART NAME	数量 Q' TY	サービス コード S. C	適用号機 SERIAL NO.	互 換 性 I C A	代 替 部 品 REPLACEABLE PART	
								部品番号 PART NO.	数量 Q' TY
01	E4607295	キャノピ	CANOPY	1					
02	E4607296	プレート	PLATE	1					
03	E4607297	ラバー	RUBBER	1					
04	E4607210	カバー	COVER	2					
05	E4607211	キー	KEY	2					
06	E4607298	プレート	PLATE	2					
07	E4607212	ヒンジ	HINGE	2					
08	E4607214	プレート	PLATE	2					
09	E4607213	スクリュ	SCREW	8					
10	E4607241	ワッシャ	WASHER	4					
11	E4607242	ナット	NUT	4					
12	E4607238	ラバー	RUBBER	2					
13	E4607155	プレート	PLATE	1					
14	E4607299	スクリュ	SCREW	4					
15	E4607156	ワッシャ	WASHER	4					
16	E4607205	キャップ	CAP	4					
17	E4607300	ガード	GUARD	1					
18	E4607196	スクリュ	SCREW	4					
19	E4607217	ワッシャ	WASHER	4					
20	E4607277	キャップ	CAP	4					
21	E4607301	プレート	PLATE	1					
22	E4607220	スクリュ	SCREW	2					
23	E4607217	ワッシャ	WASHER	2					
24	E4607277	キャップ	CAP	2					
25	E4607220	スクリュ	SCREW	2					
26	E4607179	ワッシャ	WASHER	2					
27	E4607180	ワッシャ	WASHER	2					
28	E4607302	ハーネス;ワイヤ	HARNES;WIRE	1					
29	E4607207	ク ロメット	BUSHING;RUBBER	1					
30	E4607303	モール	SEAL	1					
31	E4607195	ライト	L I G H T	1					
31A	+++++	・レンズ	・LENS	1					
31B	+++++	・バルブ	・BULB	1					
31C	+++++	・シール	・SEAL	1					
32	E4607196	スクリュ	SCREW	1					
33	E4607197	ワッシャ	WASHER	1					
34	E4607198	ワッシャ	WASHER	1					
37	E4607177	モール	SEAL	2					
38	E4607245	ク ロメット	BUSHING;RUBBER	6					
39	E4607304	プ ラグ	PLUG	3					

073B

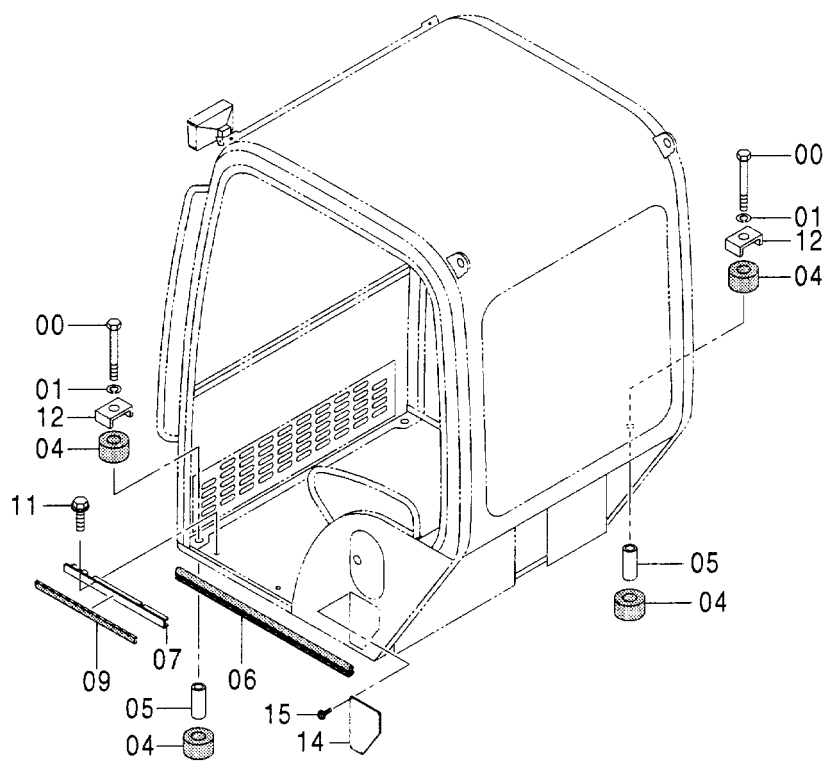
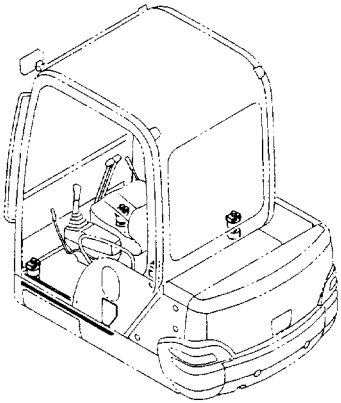
キャノピ CANOPY

適用号機 000501-
Serial No.



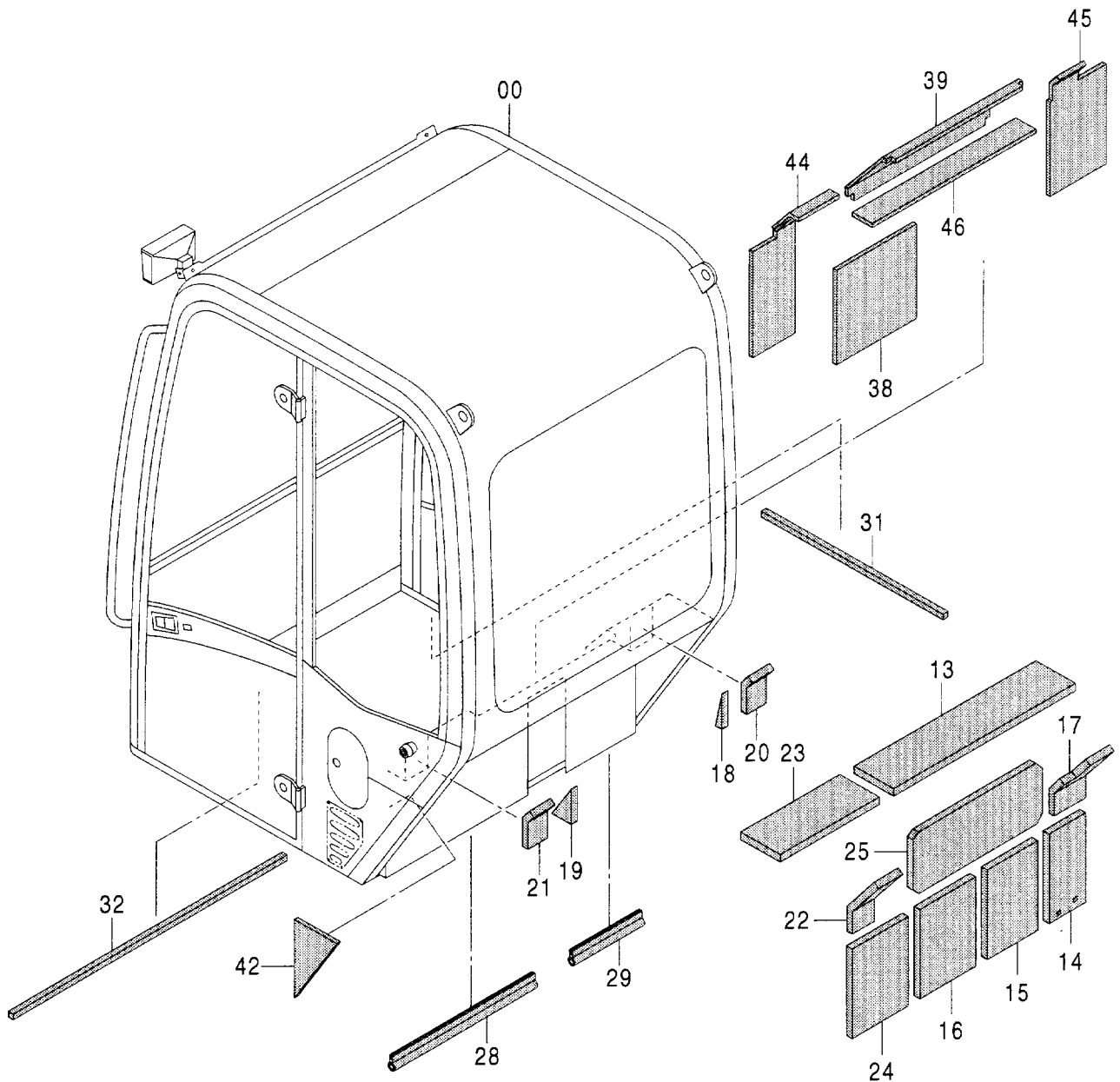
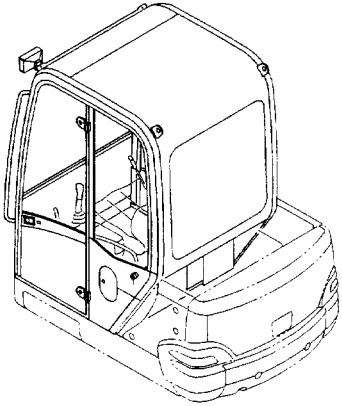
キャノピパーツ CANOPY PARTS

適用号機 000501-
Serial No.



キャブ アッセン CAB ASS'Y

適用号機 000501-
Serial No.



キャブ アッセン

CAB ASS'Y

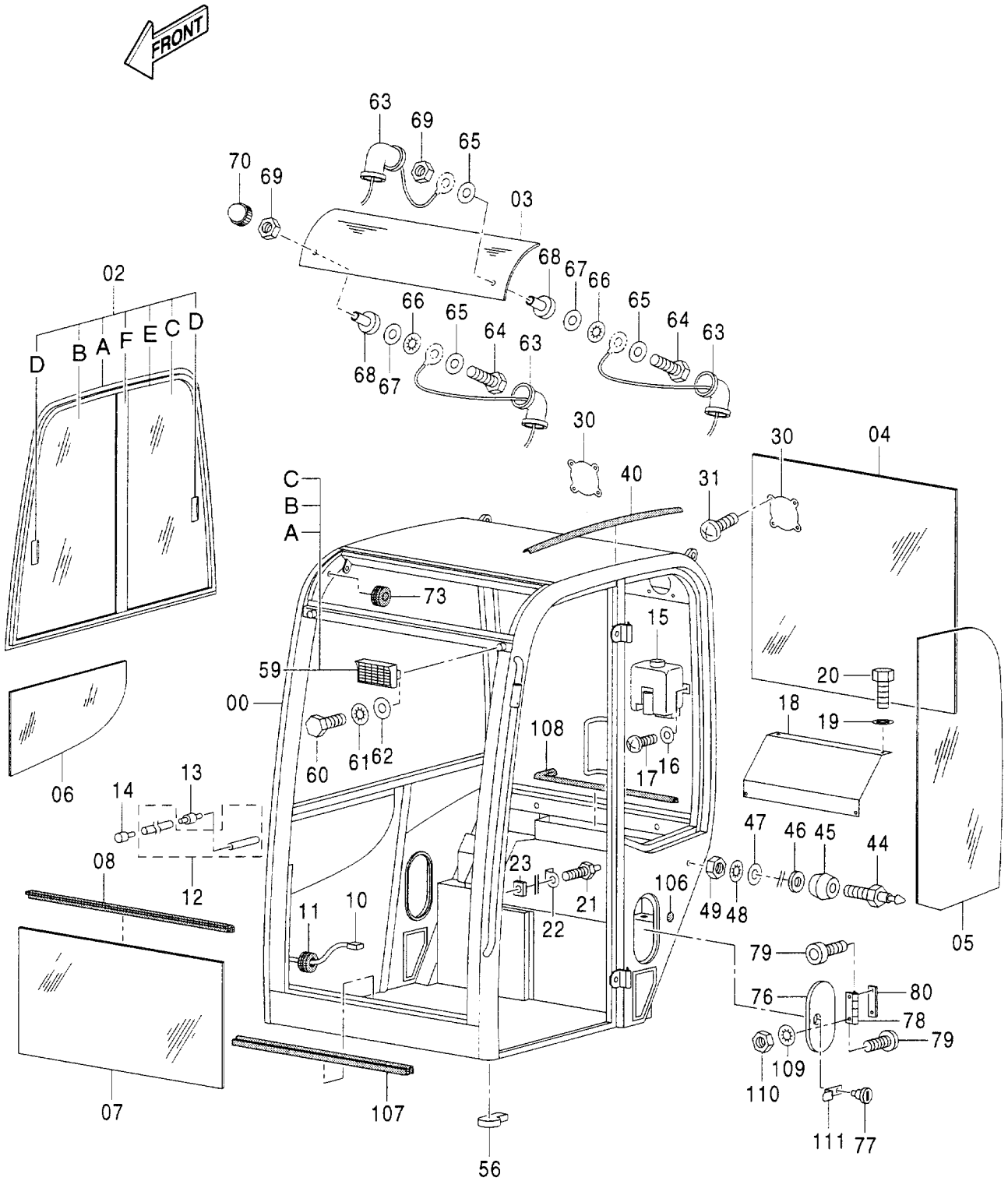
適用号機 000501-
Serial No.

符号 ITEM	部品番号 PART NO.	部 品 名	PART NAME	数量 Q'TY	サービス コード S. C	適用号機 SERIAL NO.	互 換 性 I C A	代 替 部 品 REPLACEABLE PART	
								部品番号 PART NO.	数量 Q'TY
00	E4459190	キャブ	CAB	1					
00A	++++++	・キャブ (1) 〈詳細ハ 別ページ参照〉	・CAB (1) 〈for details: see separate page〉	1					
00B	++++++	・キャブ (2) 〈詳細ハ 別ページ参照〉	・CAB (2) 〈for details: see separate page〉	1					
00C	++++++	・キャブ (3) 〈詳細ハ 別ページ参照〉	・CAB (3) 〈for details: see separate page〉	1					
00D	++++++	・キャブ (4) 〈詳細ハ 別ページ参照〉	・CAB (4) 〈for details: see separate page〉	1					
13	E4479745	ラバー	RUBBER	1					
14	E4479746	ラバー	RUBBER	1					
15	E4479747	ラバー	RUBBER	1					
16	E4479748	ラバー	RUBBER	1					
17	E4479763	ラバー	RUBBER	1					
18	E4479750	ラバー	RUBBER	1					
19	E4479751	ラバー	RUBBER	1					
20	E4479752	ラバー	RUBBER	1					
21	E4479753	ラバー	RUBBER	1					
22	E4479754	ラバー	RUBBER	1					
23	E4479755	ラバー	RUBBER	1					
24	E4479756	ラバー	RUBBER	1					
25	E4479757	ラバー	RUBBER	1					
28	E4600521	ウエザーストリップ	WEATHER-STRIP	1					
29	E4600522	ウエザーストリップ	WEATHER-STRIP	1					
31	E4600524	ラバー	RUBBER	1					
32	E4600523	ラバー	RUBBER	1					
38	E3097901	ラバー	RUBBER	1					
39	E3097890	ラバー	RUBBER	1					
42	E4600609	ラバー	RUBBER	1					
44	E3099625	ラバー	RUBBER	1					
45	E3099626	ラバー	RUBBER	1					
46	E3099627	ラバー	RUBBER	1					

079A

キャブ (1) CAB (1)

適用号機 000501-
Serial No.



キャブ (1) CAB (1)

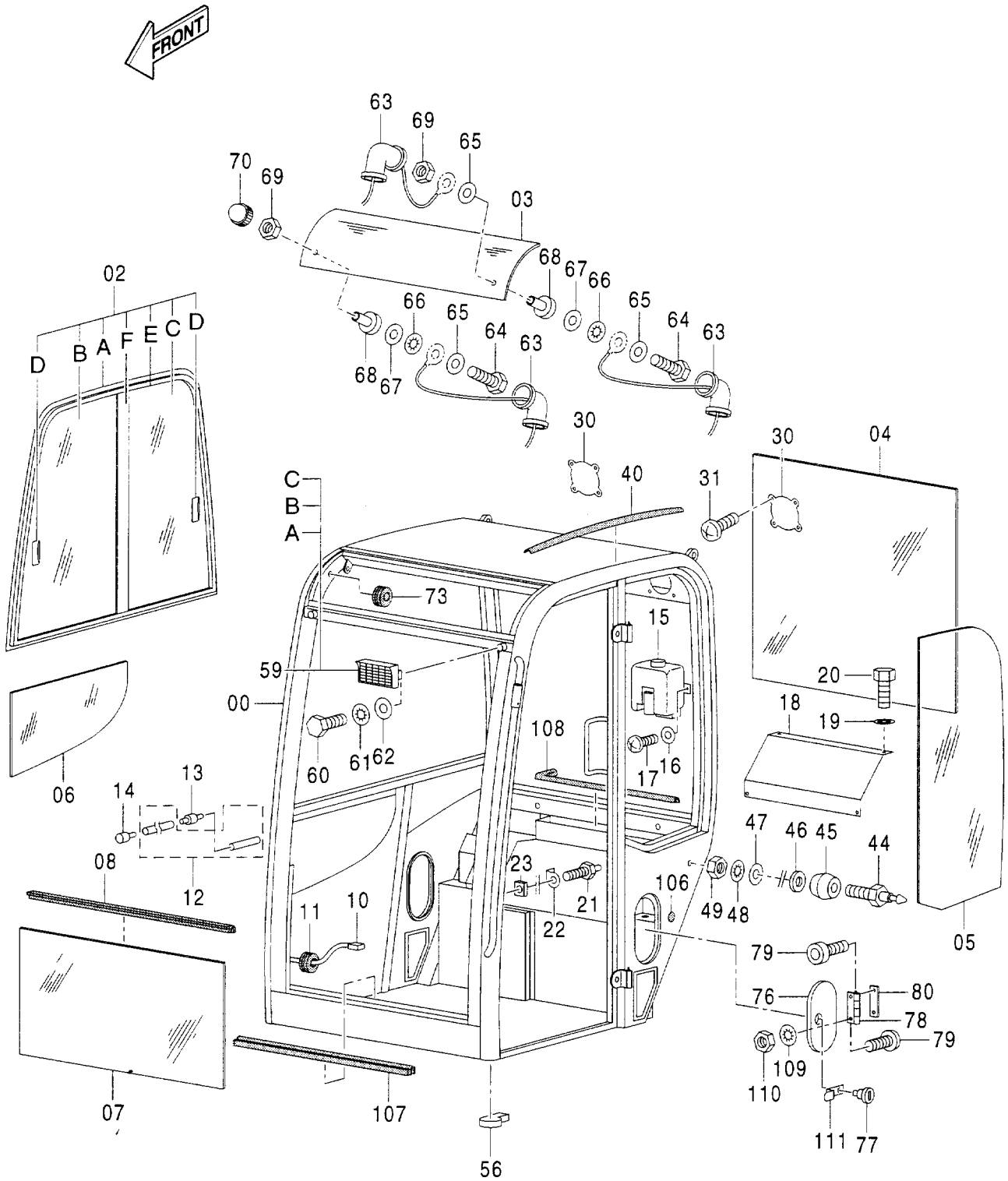
適用号機 000501-
Serial No.

符号 ITEM	部品番号 PART NO.	部 品 名	PART NAME	数量 Q' TY	サービス コード S. C	適用号機 SERIAL NO.	互 換 性 I C A	代 替 部 品 REPLACEABLE PART	
								部品番号 PART NO.	数量 Q' TY
00	++++++	キャブ	CAB	1	D				
02	E4607139	サッシ	SASH	1					
02A	++++++	・フレーム	・FRAME	1					
02B	++++++	・ガラス (前)	・GLASS (FRONT)	1					
02C	++++++	・ガラス (ウシロ)	・GLASS (REAR)	1					
02D	++++++	・ロック	・LOCK	2					
02E	++++++	・シール	・SEAL	1					
02F	++++++	・サッシ	・SASH	1					
03	E4607140	プレート	PLATE	1					
04	E4607141	ガラス	GLASS	1					
05	E4607142	ガラス	GLASS	1					
06	E4607143	ガラス	GLASS	1					
07	E4607144	ガラス	GLASS	1					
08	E4607145	シール	SEAL	1					
10	E4607147	ハーネス:ワイヤ	HARNESS: WIRE	1					
11	E4607148	グロメット	BUSHING: RUBBER	1					
12	E4607149	パイプ	PIPE	1					
13	E4607150	バルブ	VALVE	1					
14	E4607151	ノズル	NOZZLE	1					
15	E4607152	タンク:ウォッシャ	TANK: WASHER	1					
15A	++++++	・キャップ	・CAP	1					
16	E4607153	ワッシャ	WASHER	2					
17	E4607154	スクリュ	SCREW	2					
18	E4607155	プレート	PLATE	1					
19	E4607156	ワッシャ	WASHER	4					
20	E4607157	スクリュ	SCREW	4					
21	E4607158	ストライカ	STRIKER	1					
22	E4607159	カバー	COVER	1					
23	E4607160	シート:スクリュ	SEATT: SCREW	1					
30	E4607167	プレート	PLATE	2					
31	E4607168	スクリュ	SCREW	8					
40	E4607177	モール	SEAL	1					
44	E4607181	ストライカ	STRIKER	1					
45	E4607182	カバー	COVER	1					
46	E4607183	スペーサ	SPACER	1					
47	E4607184	ワッシャ	WASHER	1					
48	E4607185	ワッシャ	WASHER	1					
49	E4607186	ナット	NUT	1					
56	E4607193	プラグ	PLUG	2					
		次ページへ続く	CONTINUED						

079B

キャブ (1) CAB (1)

適用号機 000501-
Serial No.



キャブ (1)
CAB (1)

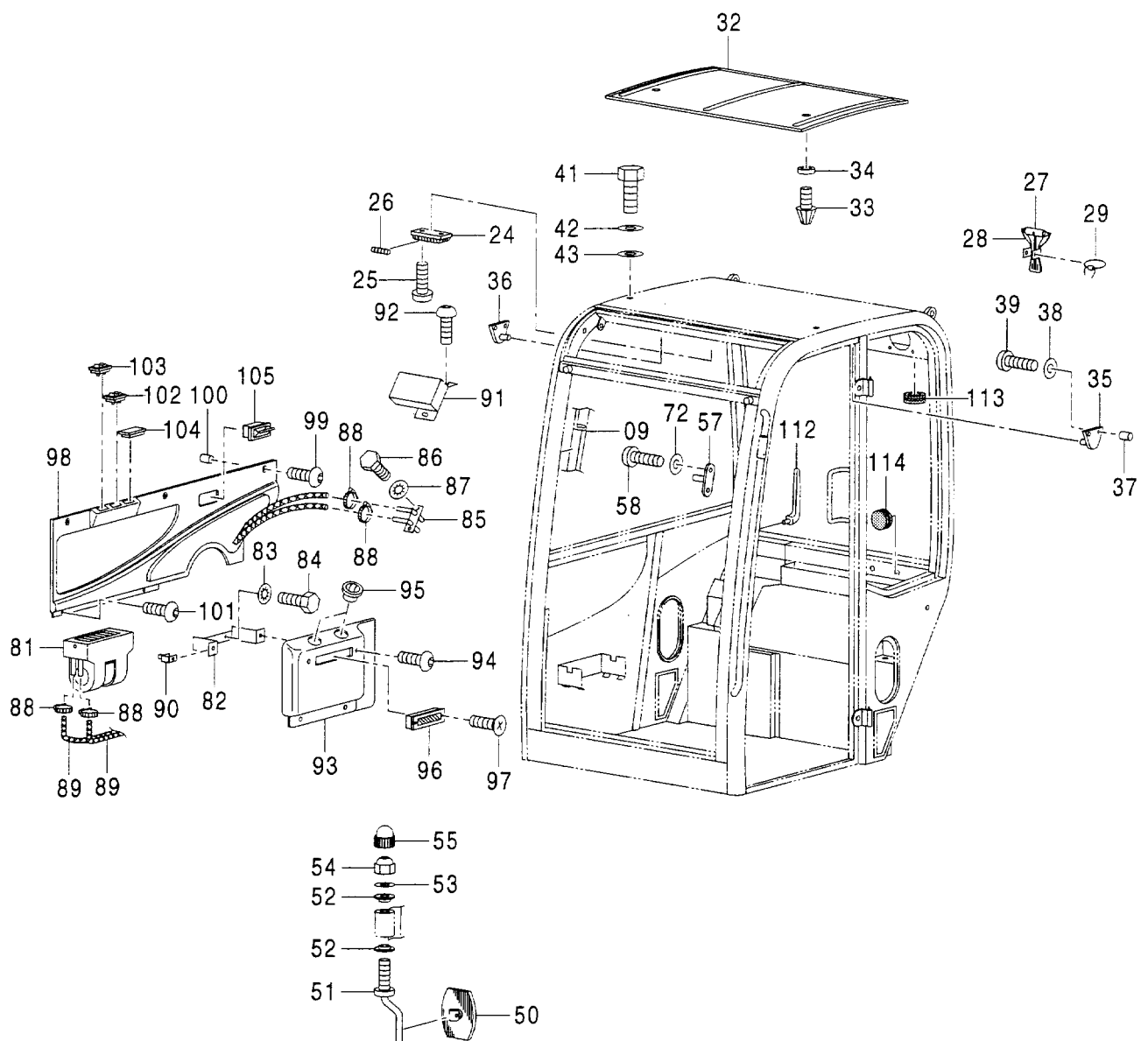
適用号機 000501-
Serial No.

符号 ITEM	部品番号 PART NO.	部 品 名	PART NAME	数量 Q' TY	サービス コード S. C	適用号機 SERIAL NO.	互換性 ICA	代替部品 REPLACEABLE PART	
								部品番号 PART NO.	数量 Q' TY
59	E4607195	ライト	LIGHT	1					
59A	+++++	・レンズ	・LENS	1					
59B	+++++	・バルブ	・BULB	1					
59C	+++++	・シール	・SEAL	1					
60	E4607196	スクリュ	SCREW	1					
61	E4607197	ワッシャ	WASHER	1					
62	E4607198	ワッシャ	WASHER	1					
63	E4607199	ブーツ	BOOT	3					
64	E4607200	スクリュ	SCREW	1					
65	E4607201	ワッシャ	WASHER	3					
66	E4607202	ワッシャ	WASHER	2					
67	E4607153	ワッシャ	WASHER	2					
68	E4607203	ナット	NUT	2					
69	E4607204	ナット	NUT	2					
70	E4607205	キャップ	CAP	1					
71	E4607206	スクリュ	SCREW	1					
73	E4607207	グロメット	BUSHING: RUBBER	6					
76	E4607210	カバー	COMER	2					
77	E4607211	キー	KEY	2					
78	E4607212	ヒンジ	HINGE	2					
79	E4607213	スクリュ	SCREW	8					
80	E4607214	プレート	PLATE	2					
106	E4607238	ラバー	RUBBER	2					
107	E4607239	シール	SEAL	1					
108	E4607240	モール	SEAL	1					
109	E4607241	ワッシャ	WASHER	4					
110	E4607242	ナット	NUT	4					
111	E4607243	プレート	PLATE	2					

081A

キャブ (2) CAB (2)

適用号機
Serial No. 000501-



キャブ (2) CAB (2)

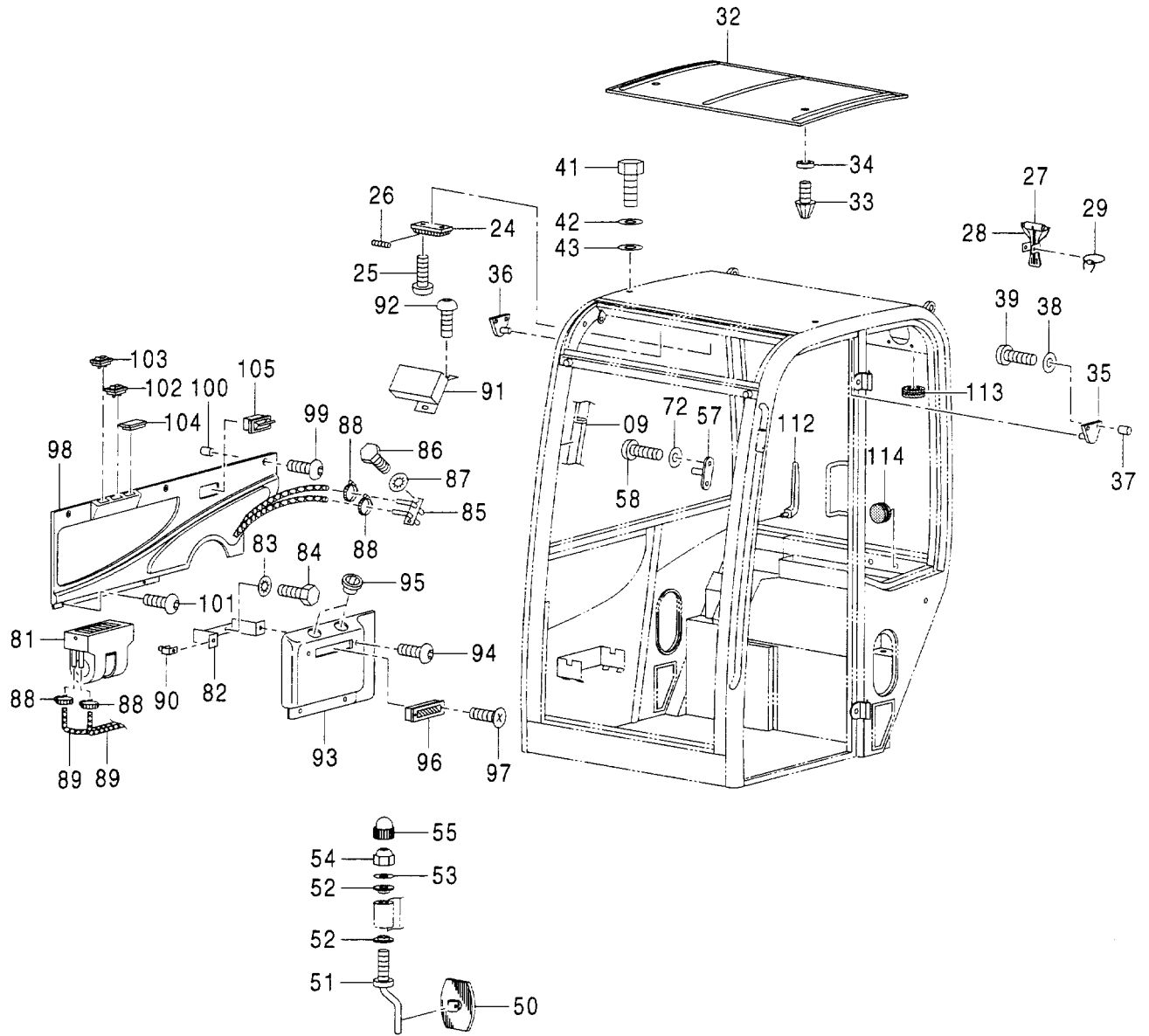
適用号機 000501-
Serial No.

符号 ITEM	部品番号 PART NO.	部 品 名	PART NAME	数量 Q'TY	サービス コード S. C	適用号機 SERIAL NO.	互 換 性 I C A	代 替 部 品 REPLACEABLE PART	
								部品番号 PART NO.	数量 Q'TY
09	E4607146	シール	SEAL	1					
24	E4607161	ランプ	LAMP	1					
25	E4607162	スクリュ	SCREW	2					
26	E4607163	バルブ	BULB	1					
27	E4607164	ハンマ	HAMMER	1					
28	E4607165	リベット	RIVET	2					
29	E4607166	ロック	LOCK	1					
32	E4607169	カバー	COVER	1					
33	E4607170	ラバー	RUBBER	2					
34	E4607171	スペーサ	SPACER	2					
35	E4607172	ストライカ	STRIKER	1					
36	E4607173	ストライカ	STRIKER	1					
37	E4607174	ナット	NUT	4					
38	E4607175	ワッシャ	WASHER	4					
39	E4607176	スクリュ	SCREW	4					
41	E4607178	スクリュ	SCREW	2					
42	E4607179	ワッシャ	WASHER	2					
43	E4607180	ワッシャ	WASHER	2					
50	E4607187	ミラー	MIRROR	1					
51	E4607188	ブラケット	BRACKET	1					
52	E4607189	スペーサ	SPACER	2					
53	E4607190	ワッシャ	WASHER	1					
54	E4607191	ナット	NUT	1					
55	E4607192	キャップ	CAP	1					
57	E4607194	ストライカ	STRIKER	2					
58	E4607176	スクリュ	SCREW	4					
72	E4607175	ワッシャ	WASHER	4					
81	E4607215	ヒータ	HEARTER	1					
82	E4607216	ブラケット	BRACKET	1					
83	E4607217	ワッシャ	WASHER	2					
84	E4607218	スクリュ	SCREW	2					
85	E4607219	パイプ	PIPE	1					
86	E4607220	スクリュ	SCREW	2					
87	E4607221	ワッシャ	WASHER	2					
88	E4607222	クランプ	CLAMP	4					
89	E4607223	ホース	HOSE	2					
90	E4607224	ナット	NUT	2					
91	E4607225	カバー	COVER	1					
92	E4607226	スクリュ	SCREW	3					
93	E4607227	カバー	COVER	1					

081B

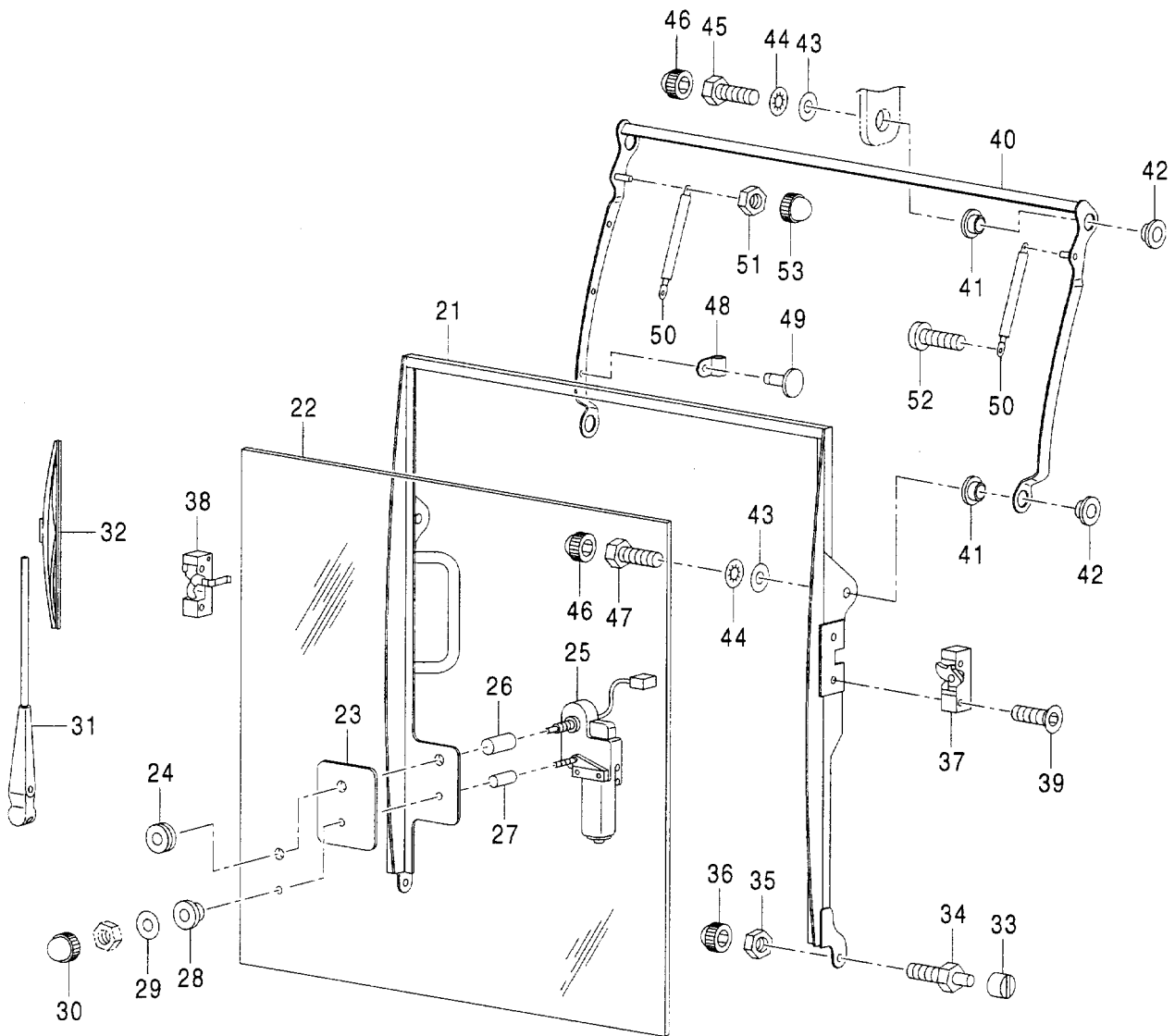
キャブ (2)
CAB (2)

適用号機 000501-
Serial No.



キャブ (3) CAB (3)

適用号機 000501-
Serial No.



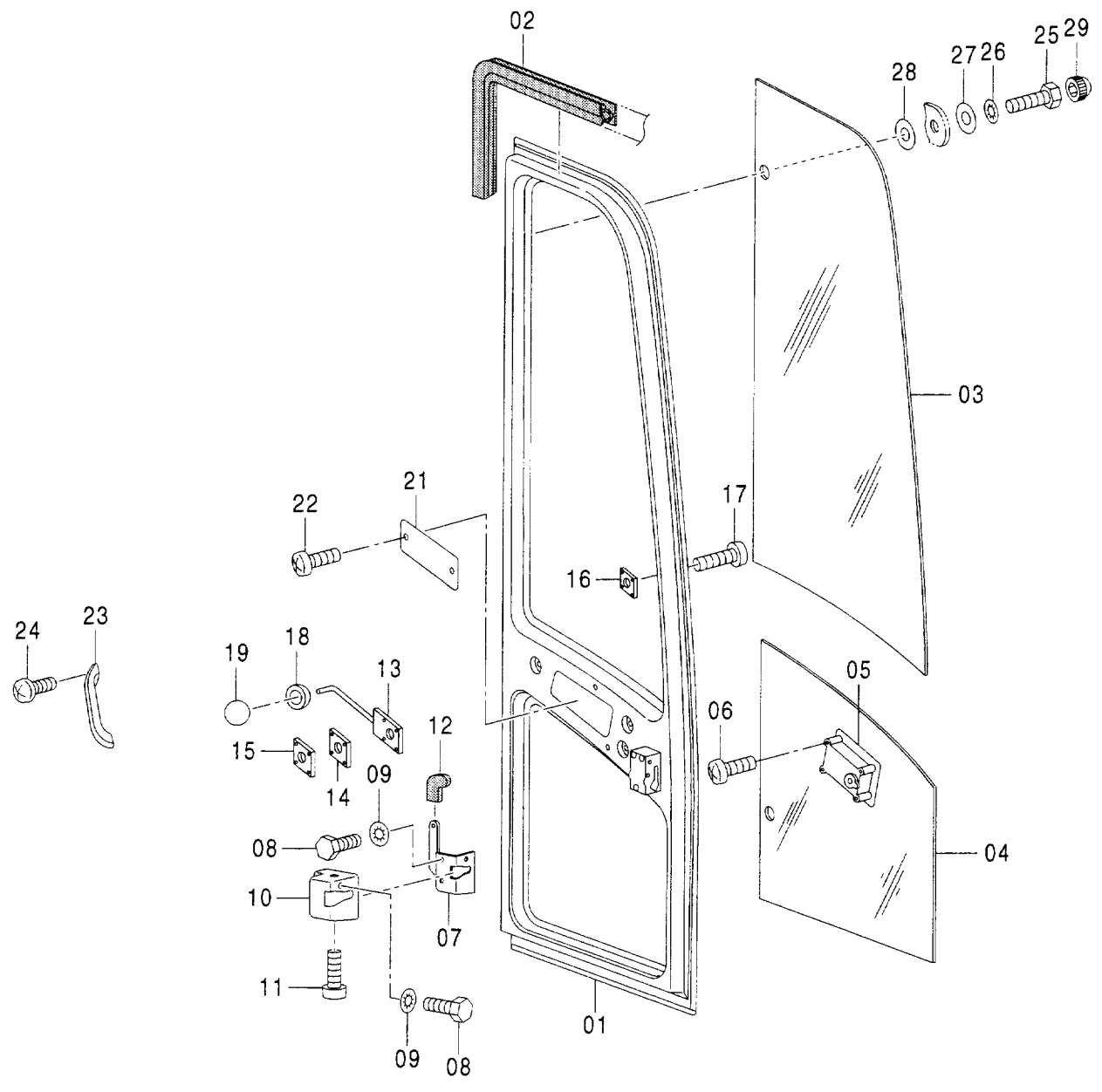
キャブ (3) CAB (3)

適用号機 000501-
Serial No.

符号 ITEM	部品番号 PART NO.	部 品 名	PART NAME	数量 Q' TY	サービス コード S. C	適用号機 SERIAL NO.	互 換 性 I CA	代 替 部 品 REPLACEABLE PART	
								部品番号 PART NO.	数量 Q' TY
21-53	E4611461	ウインド アッセン	WINDOW ASS' Y	1					
21	E4607269	・フレーム	・FRAME	1					
22	E4607270	・ガラス	・GLASS	1					
23	E4607271	・ラバー	・RUBBER	1					
24	E4607272	・グロメット	・BUSHING; RUBBER	1					
25	E4607273	・モータ	・MOTOR	1					
26	E4607274	・スペーサ	・SPACER	1					
27	E4607275	・スペーサ	・SPACER	1					
28	E4607262	・スペーサ	・SPACER	1					
29	E4607276	・ワッシャ	・WASHA	1					
30	E4607277	・キャップ	・CAP	1					
31	E4607278	・アーム	・ARM	1					
32	E4607279	・ブレード	・BLADE	1					
33	E4607280	・ローラ	・ROLLER	2					
34	E4607281	・ピン	・PIN	2					
35	E4607282	・ナット	・NUT	2					
36	E4607283	・キャップ	・CAP	2					
37	E4607284	・ロック	・LOCK	1					
38	E4607285	・ロック	・LOCK	1					
39	E4607286	・スクリュ	・SCREW	4					
40	E4607287	・アーム	・ARM	1					
41	E4607288	・スペーサ	・SPACER	4					
42	E4607289	・スペーサ	・SPACER	4					
43	E4607175	・ワッシャ	・WASHER	4					
44	E4607197	・ワッシャ	・WASHER	4					
45	E4607290	・スクリュ	・SCREW	2					
46	E4607277	・キャップ	・CAP	4					
47	E4607196	・スクリュ	・SCREW	2					
48	E4607291	・クリップ	・CLIP	3					
49	E4607292	・リベット	・RIVET	3					
50	E4607293	・ダンパ	・DAMPER	2					
51	E4607294	・ナット	・NUT	2					
52	E4607176	・スクリュ	・SCREW	2					
53	E4607277	・キャップ	・CAP	2					

キャブ (4) CAB (4)

適用号機 000501-
Serial No.



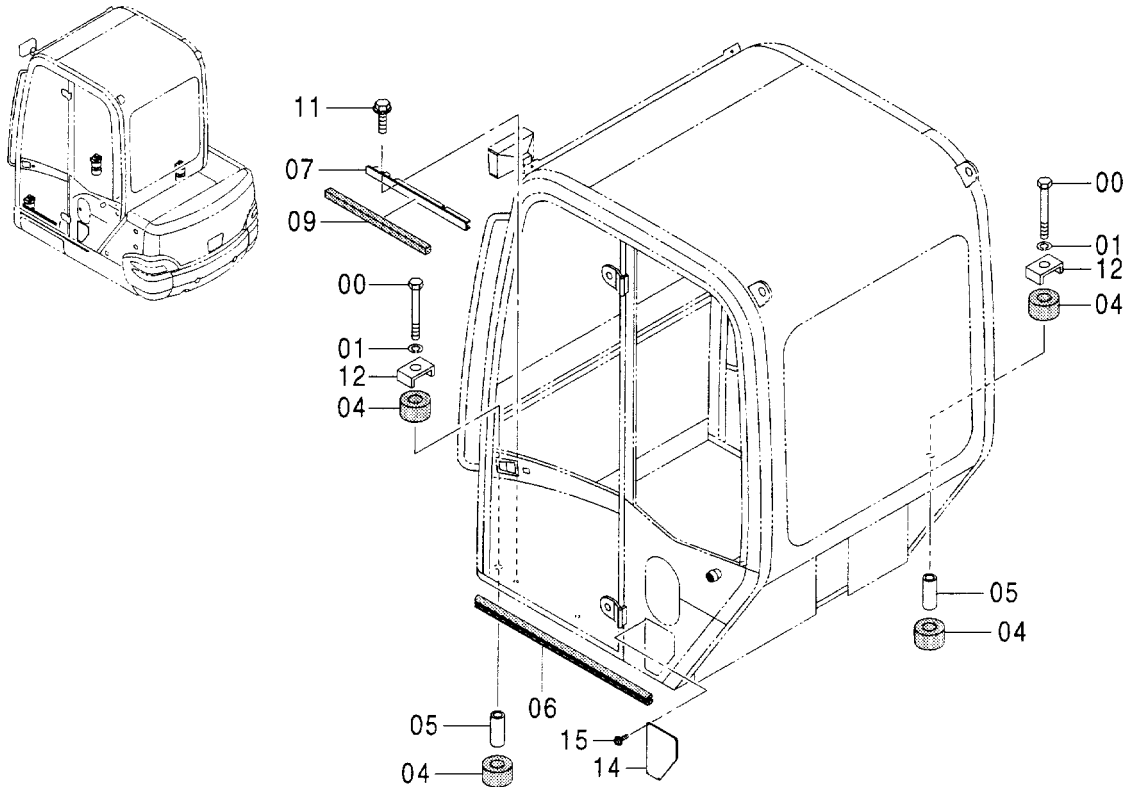
キャブ (4) CAB (4)

適用号機 000501-
Serial No.

符号 ITEM	部品番号 PART NO.	部 品 名	PART NAME	数量 Q' TY	サービス コード S. C	適用号機 SERIAL NO.	互 換 性 I C A	代 替 部 品 REPLACEABLE PART	
								部品番号 PART NO.	数量 Q' TY
01-29	E4611451	ドア アッセン	DOOR ASS' Y	1					
01	E4607246	・ドア	・DOOR	1					
02	E4607247	・シール	・SEAL	1					
03	E4607248	・ガラス	・GLASS	1					
04	E4607249	・ガラス	・GLASS	1					
05	E4607250	・ハンドル	・HANDLE	1					
06	E4607251	・スクリュ	・SCREW	4					
07	E4607252	・ロック	・LOCK	1					
08	E4607253	・スクリュ	・SCREW	3					
09	E4607156	・ワッシャ	・WASHER	3					
10	E4607254	・カバー	・COVER	1					
11	E4607255	・スクリュ	・SCREW	2					
12	E4607256	・カバー	・COVER	1					
13	E4607257	・ロック	・LOCK	1					
14	E4607258	・ラバー	・RUBBER	1					
15	E4607259	・プレート	・PLATE	1					
16	E4607260	・プレート	・PLATE	1					
17	E4607261	・スクリュ	・SCREW	4					
18	E4607262	・スペーサ	・SPACER	1					
19	E4607263	・グリップ	・GRIP	1					
21	E4607264	・カバー	・COVER	1					
22	E4607265	・スクリュ	・SCREW	2					
23	E4607266	・ハンドル	・HANDLE	1					
24	E4607265	・スクリュ	・SCREW	2					
25	E4607267	・スクリュ	・SCREW	2					
26	E4609764	・ワッシャ	・WASHER	2					
27	E4617184	・ワッシャ	・WASHER	2					
28	E4607180	・ワッシャ	・WASHER	2					
29	E4607192	・キャップ	・CAP	2					

キャブパーツ CAB PARTS

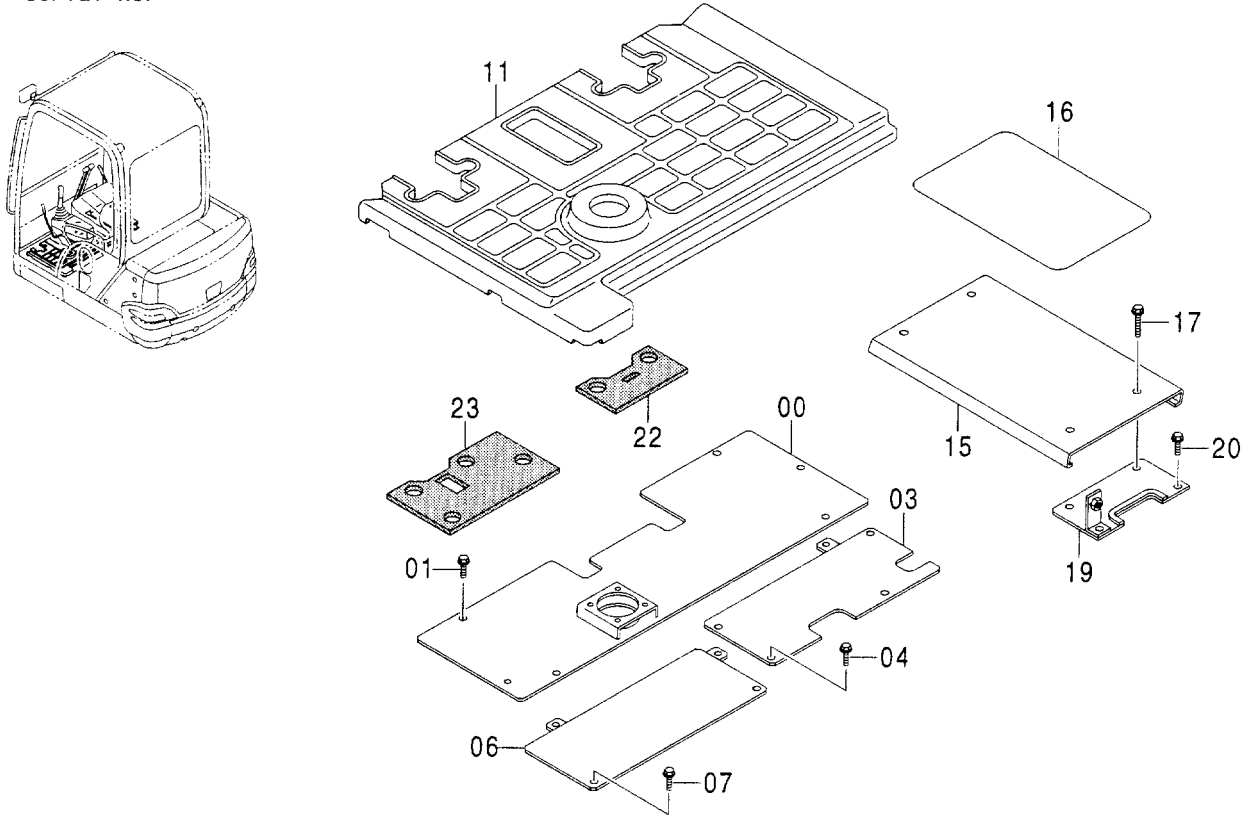
適用号機 000501-
Serial No.



符号 ITEM	部品番号 PART NO.	部 品 名	PART NAME	数量 Q' TY	サービス コード S. C	適用号機 SERIAL NO.	互 換 性 ICA	代替部品 REPLACEABLE PART	
								部品番号 PART NO.	数量 Q' TY
00	EJ971600	ボルト	BOLT	4					
01	EJ252216	ワッシャ;スプリング	WASHER;SPRING	4					
04	E4298875	ラバー	RUBBER	8					
05	E4472677	スペーサ	SPACER	4					
06	E4604847	ウエザーストリップ	WHEATHER-STRIP	1					
07	E4487145	ブラケット	BRACKET	1					
09	E4478953	ラバー	RUBBER	1					
11	EJ090820	ボルト;セムス	BOLT;SEMS	2					
12	E4602114	ストッパ	STOPPER	4					
14	E4611756	カバー	COVER	2					
15	EJ670510	スクリュー;セムス	SCREW;SEMS	8					

フロア アツセン FLOOR ASS'Y

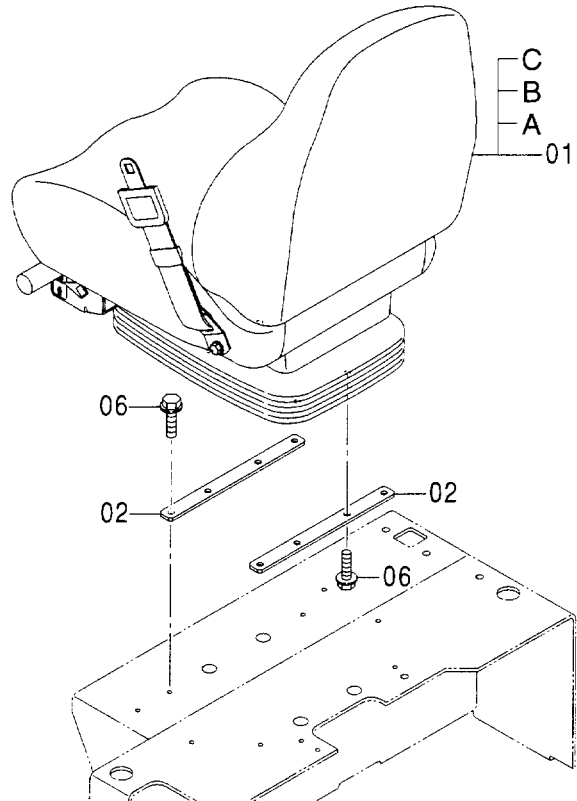
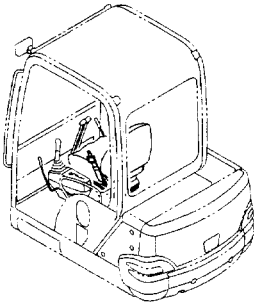
適用号機 000501-
Serial No.



符号 ITEM	部品番号 PART NO.	部 品 名	PART NAME	数量 Q' TY	サービス コード S. C	適用号機 SERIAL NO.	互 換 性 I C A	代 替 部 品 REPLACEABLE PART	
								部品番号 PART NO.	数量 Q' TY
00	E7043741	プレート	PLATE	1					
01	EJ090820	ボルト:セムス	BOLT:SEMS	5					
03	E8090809	プレート	PLATE	1					
04	EJ090820	ボルト:セムス	BOLT:SEMS	4					
06	E8090806	プレート	PLATE	1					
07	EJ090820	ボルト:セムス	BOLT:SEMS	2					
11	E0004792	マット:フロア	MAT:FLOOR	1					
15	E7043746	カバー	COVER	1					
16	E4488051	テープ	TAPE	1					
17	EJ090850	ボルト:セムス	BOLT:SEMS	4					
19	E9760167	ブラケット	BRACKET	1					
20	EJ090825	ボルト:セムス	BOLT:SEMS	2					
22	E4483185	シール:ラバー	SEAL:RUBBER	1					
23	E4483186	シール:ラバー	SEAL:RUBBER	1					

シート (キャノピ)
SEAT (CANOPY)

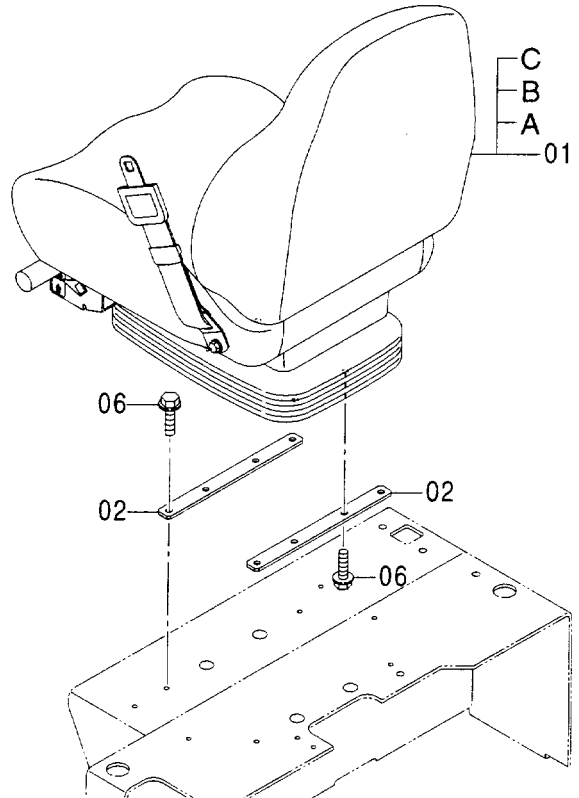
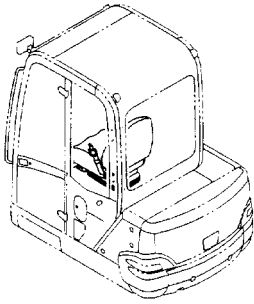
適用号機 000501-
Serial No.



符号 ITEM	部品番号 PART NO.	部 品 名	PART NAME	数量 Q' TY	サービス コード S. C	適用号機 SERIAL NO.	互 換 性		代 替 部 品 REPLACEABLE PART	
							ICA	数量	部品番号	数量
01	E4610481	シート	SEAT	1						
01A	E4463572	・シート	・SEAT	1						
01B	E4463545	・サスペンション	・SUSPENSION	1						
01C	E4428941	・シートベルト	・SEAT-BELT	1						
02	E4600728	プレート	PLATE	2						
06	EJ050825	ボルト:セムス	BOLT:SEMS	8						

シート (キヤブ)
SEAT (SEAT)

適用号機 000501-
Serial No.

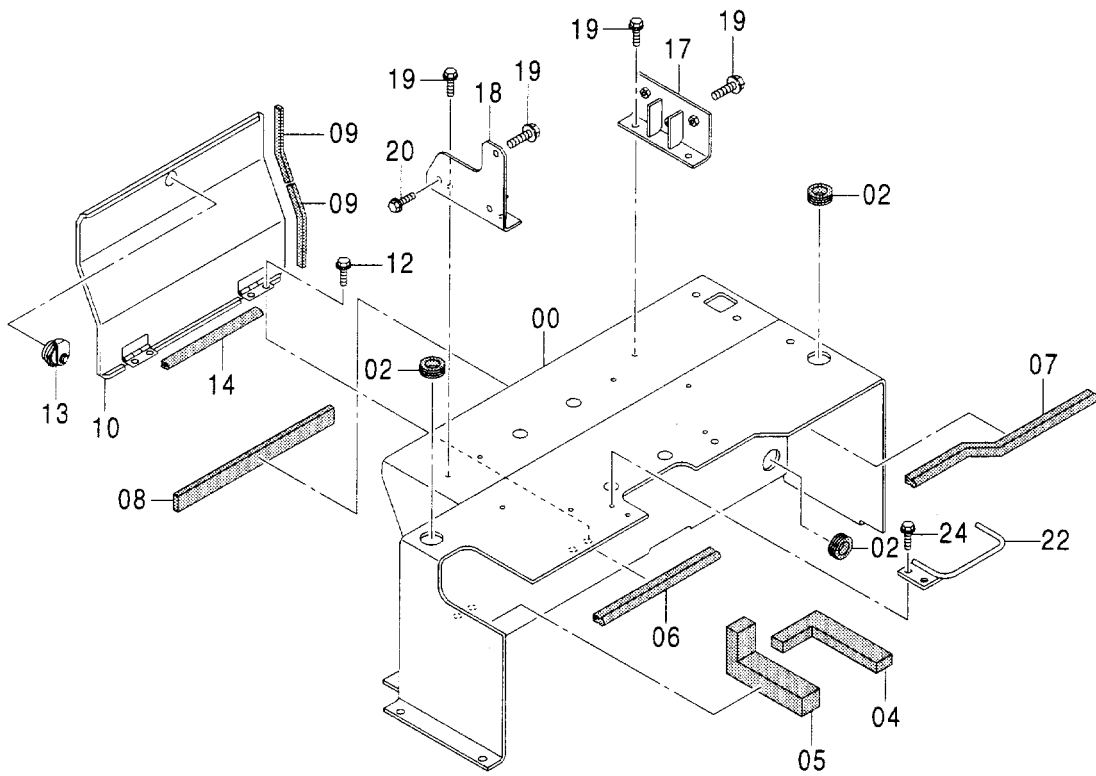
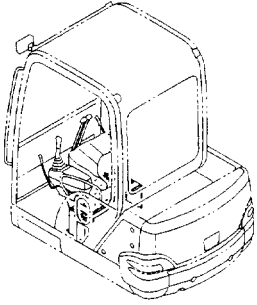


符号 ITEM	部品番号 PART NO.	部 品 名	PART NAME	数量 Q' TY	サービス コード S. C	適用号機 SERIAL NO.	互換性		代替部品 REPLACEABLE PART	
							IGA	数量	部品番号	数量
01	E4610480	シート	SEAT	1						
01A	E4611392	・シート	・SEAT	1						
01B	E4463545	・サスペンション	・SUSPENSION	1						
01C	E4428941	・シートベルト	・SEAT-BELT	1						
02	E4600728	プレート	PLATE	2						
06	EJ050825	ボルト;セムス	BOLT;SEMS	8						

091

シートベース SEAT BASE

適用号機 000501-
Serial No.



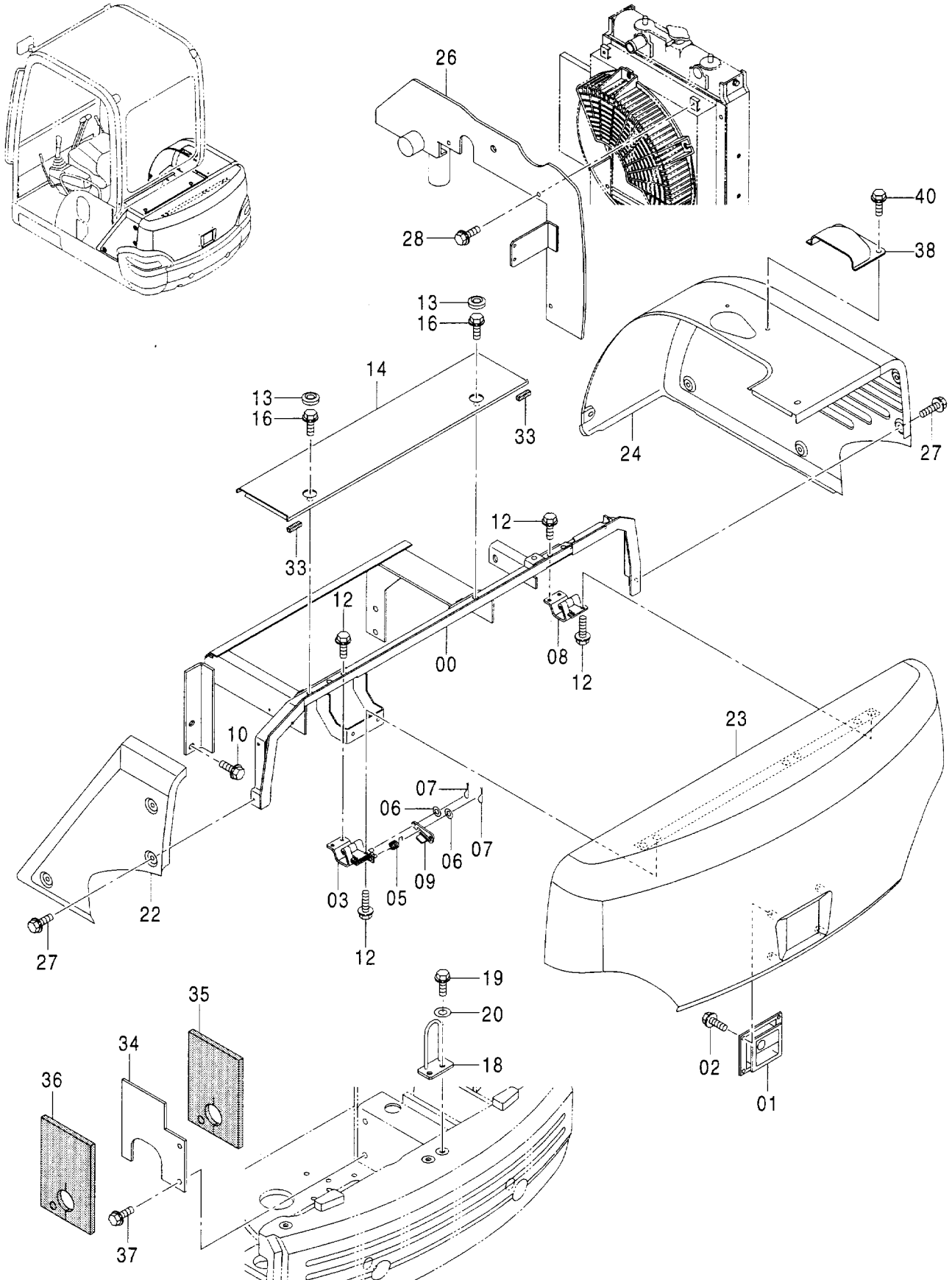
シートベース
SEAT BASE

適用号機 000501-
Serial No.

符号 ITEM	部品番号 PART NO.	部 品 名	PART NAME	数量 Q' TY	サービス コード S. C	適用号機 SERIAL NO.	互 換 性 ICA	代 替 部 品 REPLACEABLE PART	
								部品番号 PART NO.	数量 Q' TY
00	E6021256	ブ ラケツト	BRACKET	1					
01	EJ051025	ボ ルト:セムス	BOLT:SEMS	5					
02	E4606667	ブ ヅシヅク ; ラバ ー	BUSHING:RUBBER	3					
04	E4488192	ラバ ー	RUBBER	1					
05	E4488193	ラバ ー	RUBBER	1					
06	E4462947	ウエザ ストリツフ	WEATHER-STRIP	1					
07	E4488188	ウエザ ストリツフ	WEATHER-STRIP	1					
08	E4487143	ラバ ー	RUBBER	1					
09	E4602378	ラバ ー	RUBBER	2					
10	E7043750	カバ ー	COVER	1					
12	EJ090616	ボ ルト:セムス	BOLT:SEMS	4					
13	4423918	ロツク	LOCK	1					
14	E4487144	クツシヨシ	CUSHION	1					
17	E9757349	ブ ラケツト	BRACKET	1					
18	E8090610	ブ ラケツト	BRACKET	1					
19	EJ090825	ボ ルト:セムス	BOLT:SEMS	7					
20	EJ090835	ボ ルト:セムス	BOLT:SEMS	3					
21	E9759755	ガ イド	GUIDE	1					
22	EJ090825	ボ ルト:セムス	BOLT:SEMS	2					

カバー (1)
COVER (1)

適用号機
Serial No. 000501-



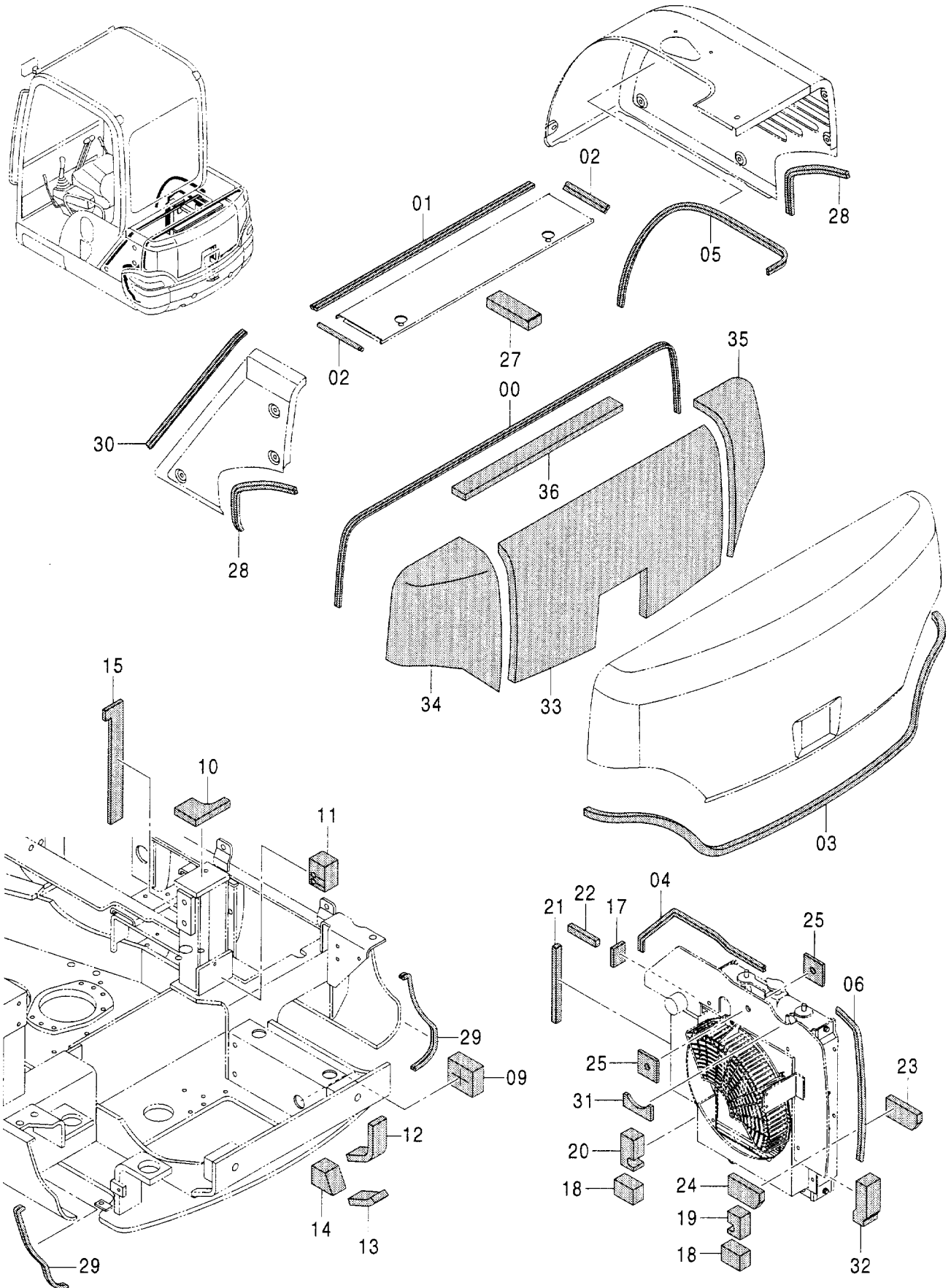
カバー (1)
COVER (1)

適用号機 000501-
Serial No.

符号 ITEM	部品番号 PART NO.	部 品 名	PART NAME	数量 Q' TY	サービス コード S. C	適用号機 SERIAL NO.	互 換 性 I C A	代 替 部 品 REPLACEABLE PART	
								部品番号 PART NO.	数量 Q' TY
00	E6020885	サポ-ト	SUPPORT	1					
01	4480410	ラツチ	RATCH	1					
02	EJ090614	ボ-ルト;セムス	BOLT;SEMS	4					
03	E8085305	ヒンジ	HINGE	1					
05	E4463528	スプリング	SPRING	1					
06	EJ253108	ワッシャ;プレーン	WASHER;PLANE	4					
07	E4463790	ピン;ロック	PIN;LOCK	2					
08	E4463529	ヒンジ	HINGE	1					
09	E9760323	プレート	PLATE	1					
10	EJ051025	ボ-ルト;セムス	BOLT;SEMS	4					
12	EJ090825	ボ-ルト;セムス	BOLT;SEMS	8					
13	E4606669	ブッシング;ラバ-	BUSHING;RUBBER	2					
14	E8090414	カバー	COVER	1					
16	EJ090820	ボ-ルト;セムス	BOLT;SEMS	2					
18	E9757617	キャツチ	CATCH	1					
19	EJ041225	ボ-ルト;セムス	BOLT;SEMS	2					
20	EJ253212	ワッシャ;プレーン	WASHER;PLANE	2					
22	6021788	カバー;サイド	COVER;SIDE	1					
23	5008261	カバー;エンジン	COVER;ENGINE	1					
24	6021547	カバー;サイド	COVER;SIDE	1					
26	E7042168	カバー	COVER	1					
27	EJ090820	ボ-ルト;セムス	BOLT;SEMS	9					
28	EJ090614	ボ-ルト;セムス	BOLT;SEMS	3					
33	E4601928	ラバ-	RUBBER	2					
34	E4471172	プレート	PLATE	1					
35	E4471173	ラバ-	RUBBER	1					
36	E4487164	ラバ-	RUBBER	1					
37	EJ090820	ボ-ルト;セムス	BOLT;SEMS	2					
38	E4600817	カバー	COVER	1					
40	EJ090616	ボ-ルト;セムス	BOLT;SEMS	2					

カバー (2)
COVER (2)

適用号機
Serial No. 000501-



カバー (2)
COVER (2)

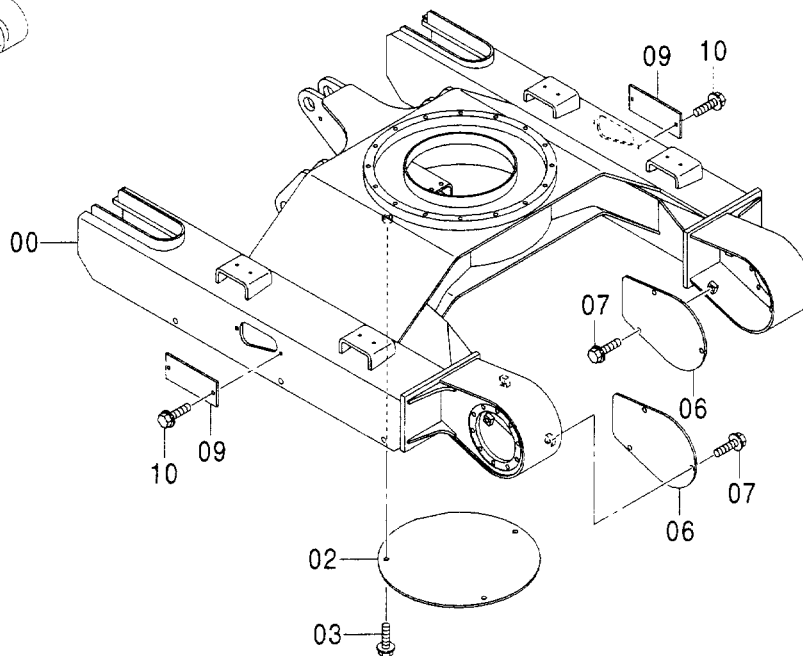
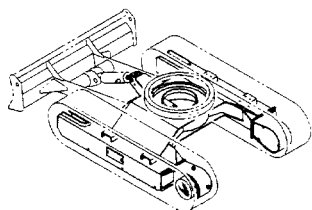
適用号機 000501-
Serial No.

符号 ITEM	部品番号 PART NO.	部 品 名	PART NAME	数量 Q' TY	サービス コード S. C	適用号機 SERIAL NO.	互 換 性 ICA	代 替 部 品 REPLACEABLE PART	
								部品番号 PART NO.	数量 Q' TY
00	E4471175	ウエザ°ストリップ°	WEATHER-STRIP	1					
01	E4463106	ウエザ°ストリップ°	WEATHER-STRIP	1					
02	E4471176	ウエザ°ストリップ°	WEATHER-STRIP	2					
03	E4471177	ウエザ°ストリップ°	WEATHER-STRIP	1					
04	E4471178	ウエザ°ストリップ°	WEATHER-STRIP	1					
05	E4471179	ウエザ°ストリップ°	WEATHER-STRIP	1					
06	E4471181	ウエザ°ストリップ°	WEATHER-STRIP	1					
09	E4461114	ラハ°-	RUBBER	1					
10	E4471185	ラハ°-	RUBBER	1					
11	E4471186	ラハ°-	RUBBER	1					
12	E4471187	ラハ°-	RUBBER	1					
13	E4471188	ラハ°-	RUBBER	1					
14	E4471189	ラハ°-	RUBBER	1					
15	E4471190	ラハ°-	RUBBER	1					
17	E4471191	ラハ°-	RUBBER	1					
18	E4471192	ラハ°-	RUBBER	2					
19	E4488206	ラハ°-	RUBBER	1					
20	E4488221	ラハ°-	RUBBER	1					
21	E4489173	ラハ°-	RUBBER	1					
22	E4488222	ラハ°-	RUBBER	1					
23	E4471195	ラハ°-	RUBBER	1					
24	E4471196	ラハ°-	RUBBER	1					
25	E4471197	ラハ°-	RUBBER	2					
27	E4471361	ラハ°-	RUBBER	1					
28	E4477815	ウエザ°ストリップ°	WEATHER-STRIP	2					
29	E4477816	ウエザ°ストリップ°	WEATHER-STRIP	2					
30	E4488409	ウエザ°ストリップ°	WEATHER-STRIP	1					
31	E4605385	ラハ°-	RUBBER	1					
32	E4489990	ラハ°-	RUBBER	1					
33	E4488279	ラハ°-	RUBBER	1					
34	E4488280	ラハ°-	RUBBER	1					
35	E4488281	ラハ°-	RUBBER	1					
36	E4471194	ラハ°-	RUBBER	1					

097

トラックフレーム TRACK FRAME

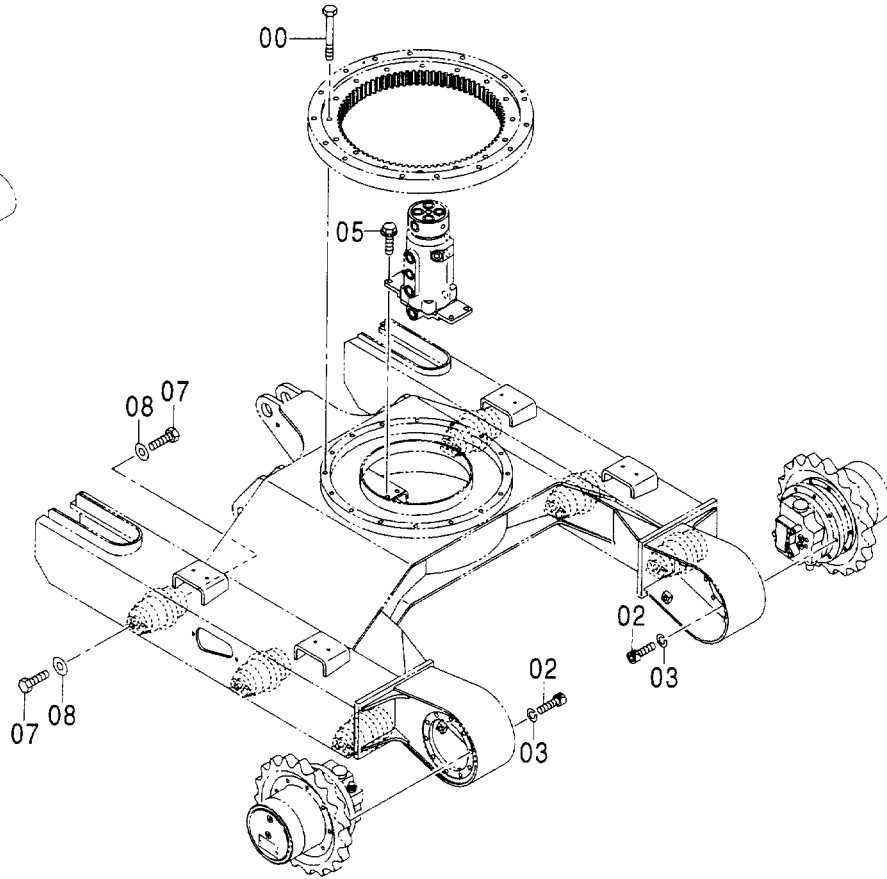
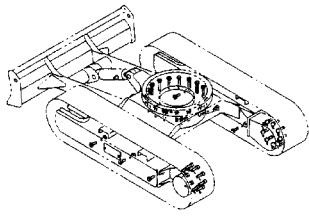
適用号機 000501-
Serial No.



符号 ITEM	部品番号 PART NO.	部品名	PART NAME	数量 Q'TY	サービス コード S.C	適用号機 SERIAL NO.	互換性 ICA	代替部品 REPLACEABLE PART	
								部品番号 PART NO.	数量 Q'TY
00	E5008526	フレーム;トラック	FRAME;TRACK	1					
02	E4365090	カバー	COVER	1					
03	EJ051230	ボルト;セムス	BOLT;SEMS	3					
06	E4479392	カバー	COVER	2					
07	EJ051025	ボルト;セムス	BOLT;SEMS	6					
09	E4354159	プレート	PLATE	2					
10	EJ051020	ボルト;セムス	BOLT;SEMS	4					

ボルトキット BOLT KIT

適用号機 000501-
Serial No.

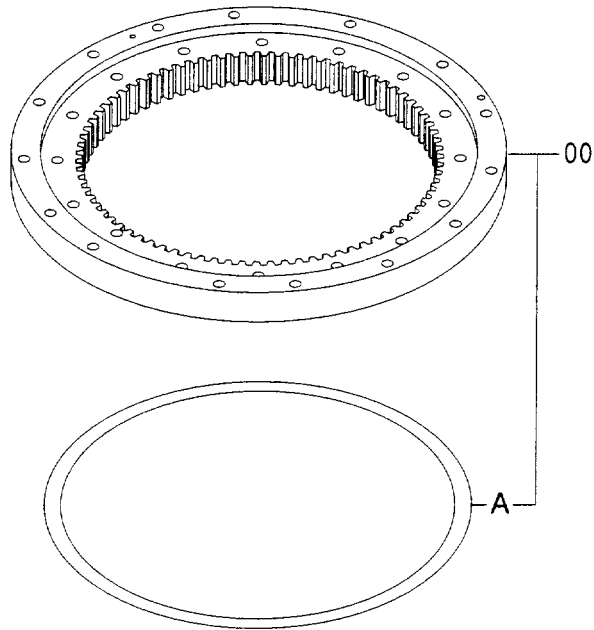
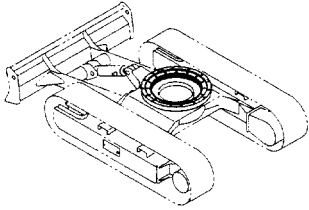


符号 ITEM	部品番号 PART NO.	部 品 名	PART NAME	数量 Q' TY	サービス コード S. C	適用号機 SERIAL NO.	互換性		代替部品 REPLACEABLE PART	
							ICA	数量	部品番号	数量
00	EJ981260	ボルト	BOLT	16						
02	EJ771235	ボルト;ソケット	BOLT;SOCKET	20						
03	EJ252212	ワッシャ;スプリング	WASHER;SPRING	20						
05	EJ041030	ボルト;セムス	BOLT;SEMS	4						
07	E4303033	ボルト	BOLT	12						
08	EJ254014	ワッシャ	WASHER	12						

099

旋回輪 SWING BEARING

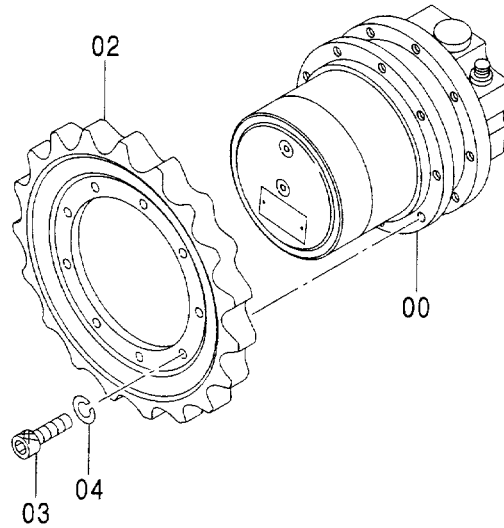
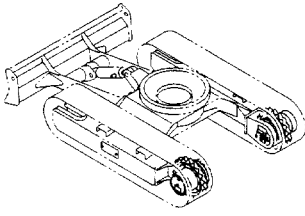
適用号機 000501-
Serial No.



符号 ITEM	部品番号 PART NO.	部 品 名	PART NAME	数量 Q' TY	サービス コード S. C	適用号機 SERIAL NO.	互 換 性 I C A	代 替 部 品 REPLACEABLE PART	
								部品番号 PART NO.	数量 Q' TY
00	E4472127	ベアリング・スイング	BRG. ; SWING CIRCL	1					
00A	E4607715	・シール	・SEAL	1					

走行装置 TRAVEL DEVICE

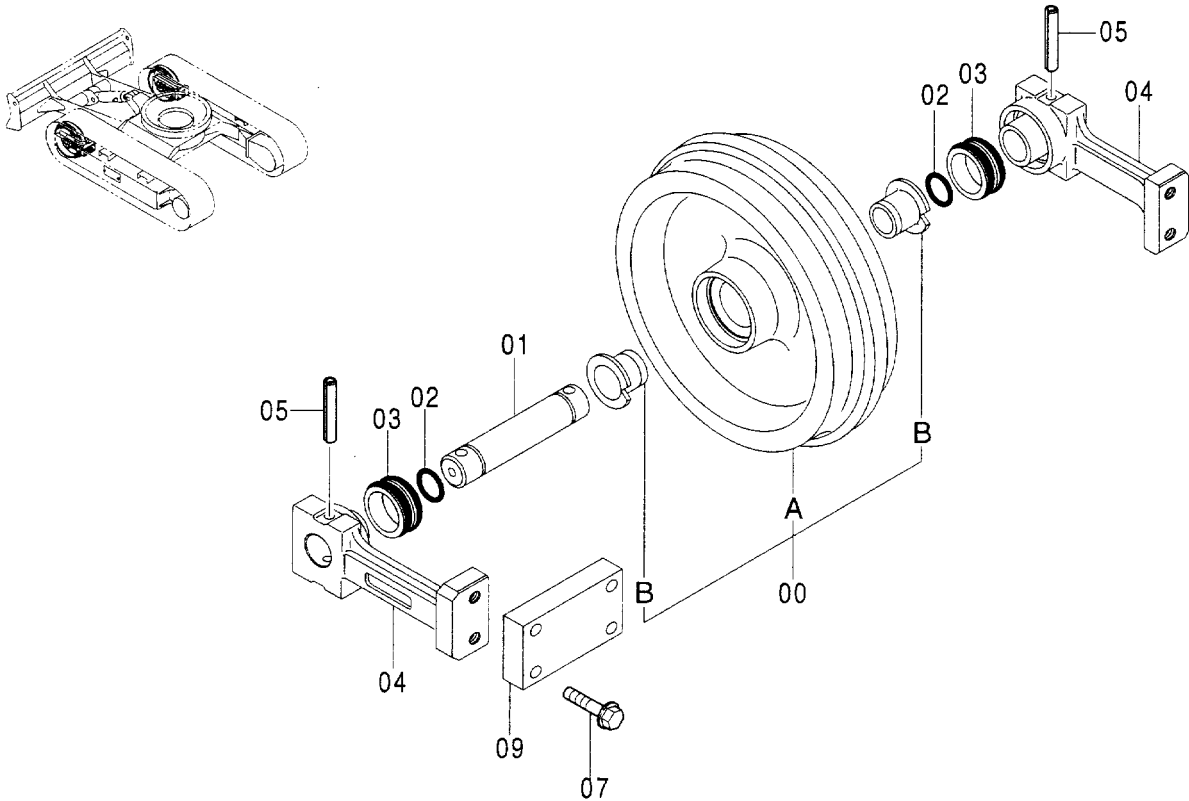
適用号機 000501-
Serial No.



符号 ITEM	部品番号 PART NO.	部 品 名	PART NAME	数量 Q' TY	サービス コード S. C	適用号機 SERIAL NO.	互 換 性 I C A	代 替 部 品 REPLACEABLE PART	
								部品番号 PART NO.	数量 Q' TY
00	E4470699	モータ;オイル	MOTOR;OIL	1					
02	2048511	スプロケット	SPROCKET	1					
03	EJ771230	ボルト;ソケット	BOLT;SOCKET	9					
04	EJ252212	ワッシャ;スプリング	WASHER;SPRING	9					

フロントアイドラ FRONT IDLER

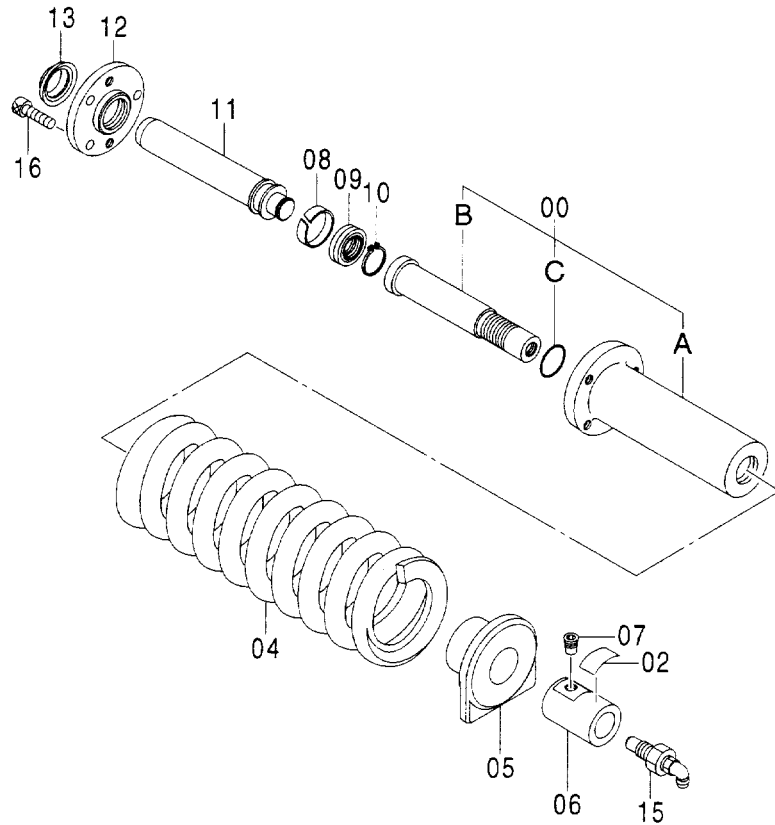
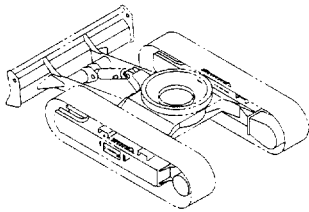
適用号機 000501-
Serial No.



符号 ITEM	部品番号 PART NO.	部 品 名	PART NAME	数量 Q' TY	サービス コード S. C	適用号機 SERIAL NO.	互 換 性	代 替 部 品 REPLACEABLE PART	
								部品番号 PART NO.	数量 Q' TY
	9134397	フロントアイドラ	FRONT IDLER	2					
00	9132562	・アイドラ (ブッシュング付き)	・IDLER (WITH BUSHING)	1					
00A	2031924	・・アイドラ	・・IDLER	1					
00B	3056041	・・ブッシュング	・・BUSHING	2					
01	3056042	・アクスル	・AXLE	1					
02	A810025	・O-リング	・O-RING	2					
03	4274843	・シール:グループ	・SEAL:GROUP	2					
04	2031925	・ヨーク	・YOKE	2					
05	4275384	・ピン:スプリング	・PIN:SPRING	2					
07	J041250	・ボルト:セムス	・BOLT:SEMS	4					
09	4282754	・プレート	・PLATE	1					

アジャスタ (鉄クローラ) ADJUSTER (STEEL CRAWLER)

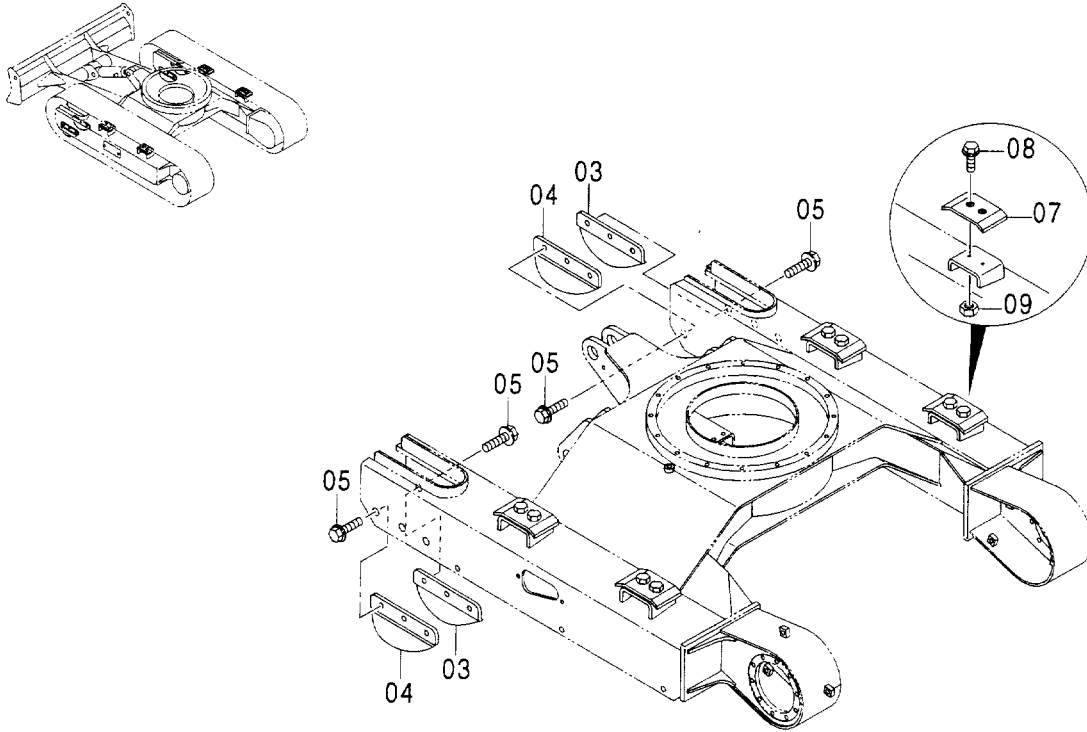
適用号機 000501-
Serial No.



符号 ITEM	部品番号 PART NO.	部 品 名	PART NAME	数量 Q'TY	サービス コード S. C	適用号機 SERIAL NO.	互換性		代替部品 REPLACEABLE PART	
							ICA	数量	部品番号	数量
	E9132838	アジャスタ アッセン	ADJUSTER ASS'Y	2						
00	9102266	・CYL:ASSY	・CYL:ASSY	1						
00A	3056319	・シリンダ	・CYL.	1						
00B	3056320	・ロッド	・ROD	1						
00C	E987581	・O-リング	・O-RING	1						
02	E4297719	・ネームプレート	・NAME-PLATE	1						
04	3056317	・スプリング	・SPRING	1						
05	4276123	・ワッシャ	・WASHER	1						
06	4276122	・ナット	・NUT	1						
07	4276113	・プラグ	・PLUG	1						
08	4276120	・リング:ウェア	・RING:WEAR	1						
09	4276121	・パッキン:U-リング	・PACKING:U-RING	1						
10	E959500	・リング:リテイニング	・RING:RETAINING	1						
11	3056321	・ロッド:ピストン	・ROD:PISTON	1						
12	3056322	・フランジ	・FLANGE	1						
13	4276124	・シール:ダスト	・SEAL:DUST	1						
15	4276114	・バルブ	・VALVE	1						
16	M340818	・ボルト:ソケット	・BOLT:SOCKET	3						

クローラ ガイド (鉄クローラ) CRAWLER GUIDE (STEEL CRAWLER)

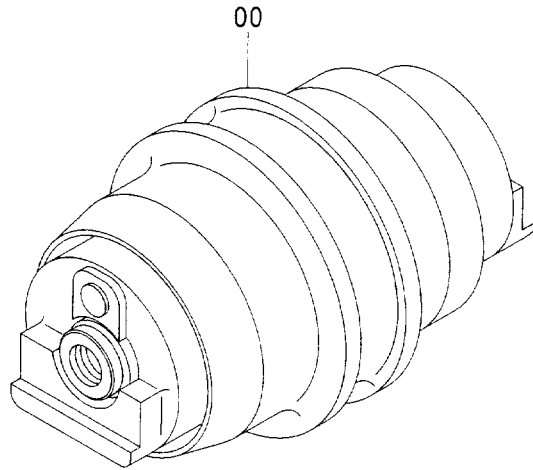
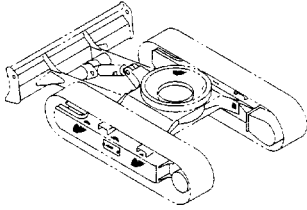
適用号機 000501-
Serial No.



符号 ITEM	部品番号 PART NO.	部 品 名	PART NAME	数量 Q' TY	サービス コード S. C	適用号機 SERIAL NO.	互換性		代替部品 REPLACEABLE PART	
							IGA	数量	部品番号	数量
03	E4303636	GUIDE;R	GUIDE;R	2						
04	E4303637	GUIDE:L	GUIDE:L	2						
05	EJ051240	ボルト;セムス	BOLT;SEMS	12						
07	E4324085	ガイド	GUIDE	4						
08	EJ041025	ボルト;セムス	BOLT;SEMS	8						
09	EJ231210	ナット	NUT	8						

下ローラ
LOWER ROLLER

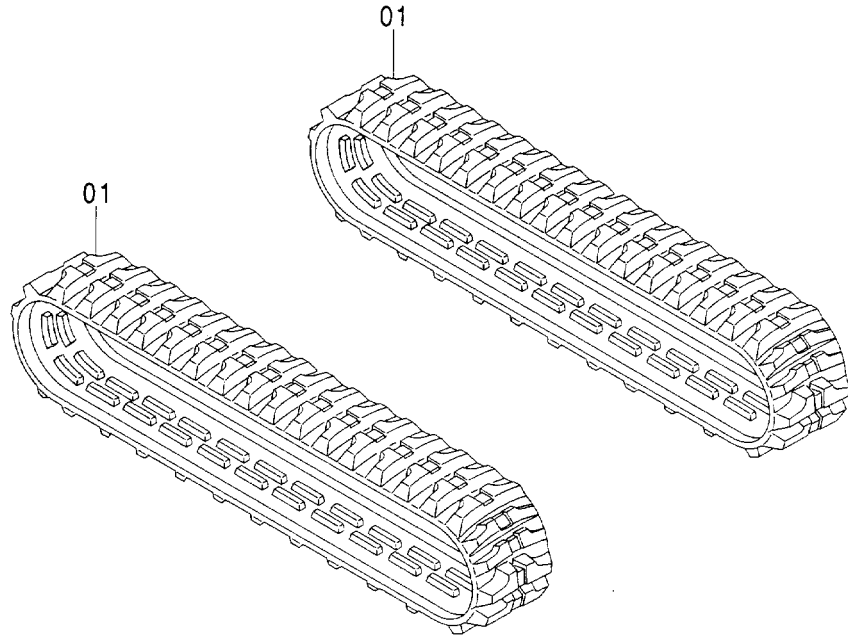
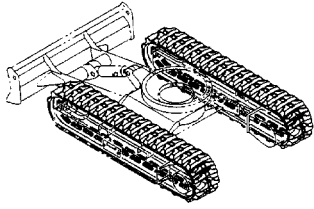
適用号機 000501-
Serial No.



符号 ITEM	部品番号 PART NO.	部 品 名	PART NAME	数量 Q' TY	サービス コード S. C	適用号機 SERIAL NO.	互 換 性 I C A	代 替 部 品 REPLACEABLE PART	
								部品番号 PART NO.	数量 Q' TY
00	E4340535	ロ-ラ;R7	ROLLER;LOWER	6					

ゴム クローラ
RUBBER CRAWLER

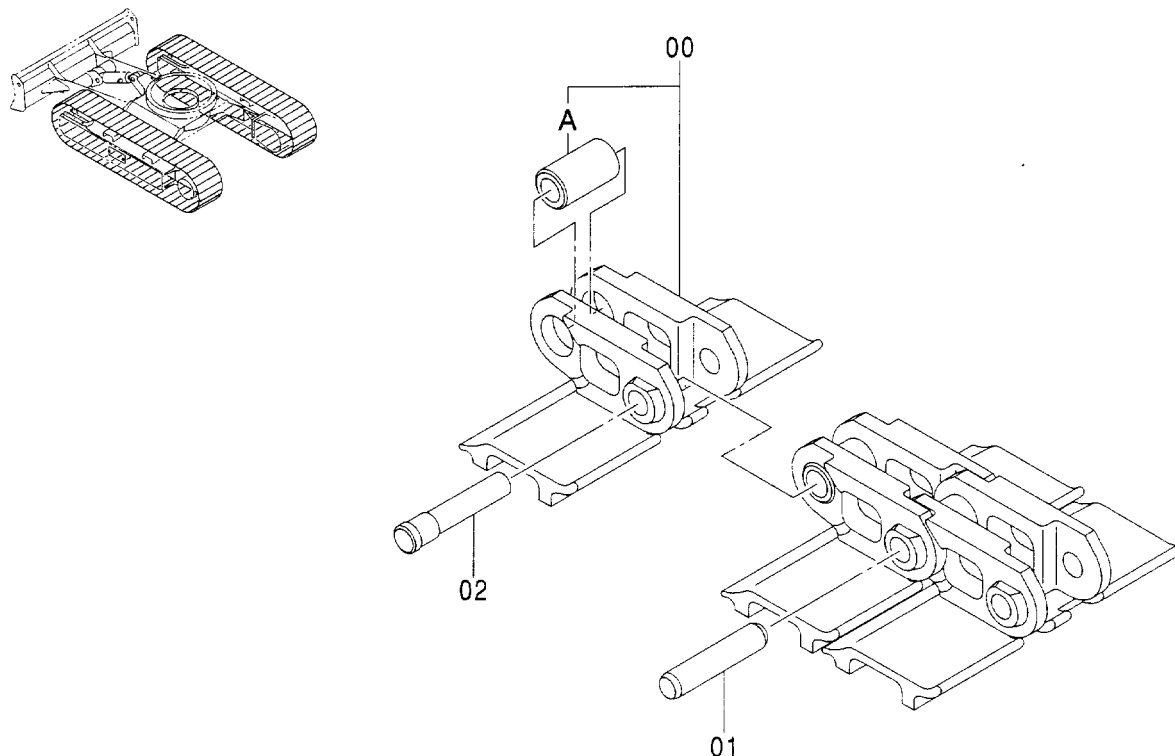
適用号機 000501-
Serial No.



符号 ITEM	部品番号 PART NO.	部 品 名	PART NAME	数量 Q' TY	サービス コード S. C	適用号機 SERIAL NO.	互 換 性 I C A	代 替 部 品 REPLACEABLE PART	
								部品番号 PART NO.	数量 Q' TY
01	E4350040	シュー アッセン	SHOE ASS' Y	2					

トラックリンク 250G
TRACK-LINK 250G

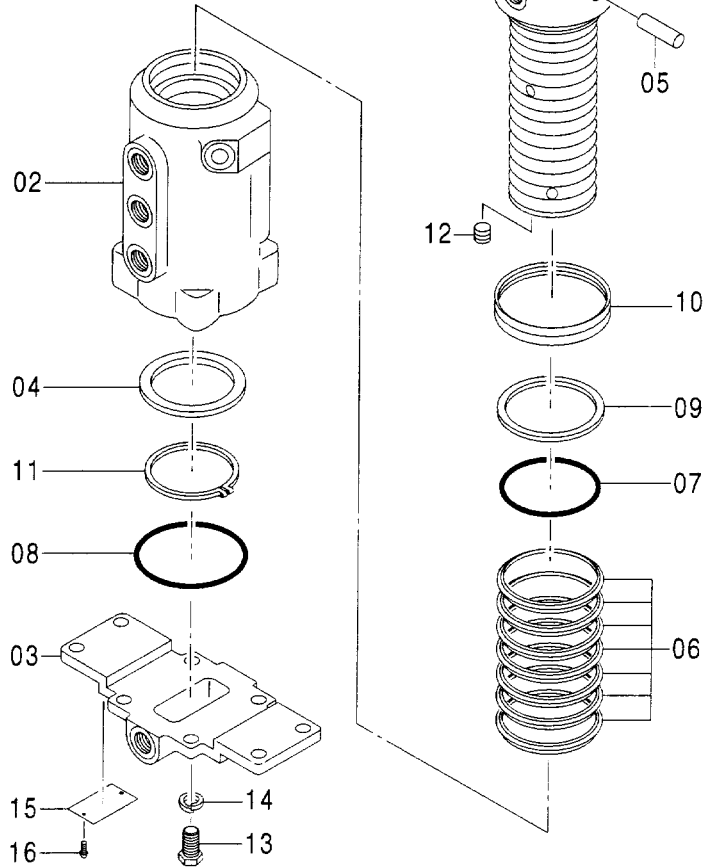
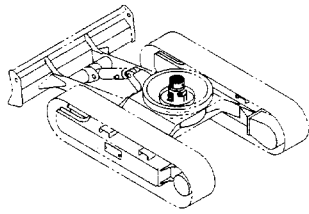
適用号機 000501-
Serial No.



符号 ITEM	部品番号 PART NO.	部 品 名	PART NAME	数量 Q'TY	サービス コード S. C	適用号機 SERIAL NO.	互換性		代替部品 REPLACEABLE PART	
							ICA	数量	部品番号	数量
00	9132116	トラックリンク アッセン	TRACK-LINK ASS'Y	2						
	7028200	・リンク;シュー (ブッシュング ツキ)	・LINK;SHOE (WITH BUSHING)	37						
00A	4295231	・ブッシュング	・BUSHING	1						
01	4295230	・ピン;トラック	・PIN;TRACK	36						
02	4295229	・ピン;マスター	・PIN;MASTER	1						

センタジョイント CENTER JOINT

適用号機 000501-
Serial No.

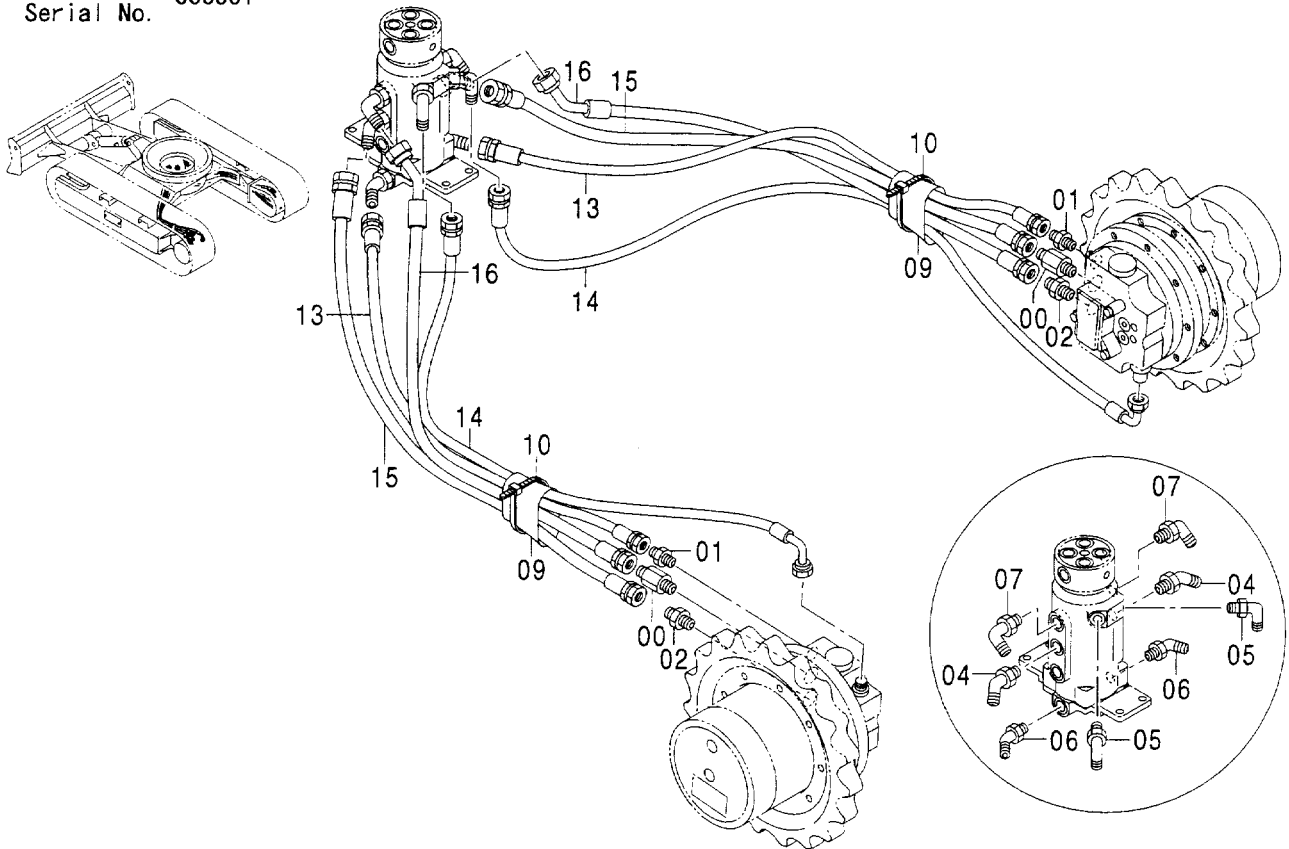


50 { 01
02
05 } 100 { 06~7
07~1
08~1
09~1
10~1 }

符号 ITEM	部品番号 PART NO.	部 品 名	PART NAME	数量 Q'TY	サービス コード S. C	適用号機 SERIAL NO.	互 換 性 I C A	代 替 部 品 REPLACEABLE PART	
								部品番号 PART NO.	数量 Q'TY
	4438708	ジョイント;センタ	JOINT; CENTER	1					
01	++++++	・シャフト	・SHAFT	1	D				
02	++++++	・ロータ	・ROTOR	1	D				
03	E4483640	・フランジ	・FLANGE	1					
04	E4483641	・リング;スラスト	・RING; THRUST	1					
05	++++++	・ピン	・PIN	1	D				
06	++++++	・シール;オイル	・SEAL; OIL	7	DK				
07	E4113161	・O-リング	・O-RING	1	K				
08	E4154255	・O-リング	・O-RING	1	K				
09	++++++	・リング;バックアップ	・RING; BACKUP	1	DK				
10	++++++	・シール;ダスト	・SEAL; DUST	1	DK				
11	E960323	・リング;リテイニング	・RING; RETAINING	1					
12	E4281574	・プラグ	・PLUG	3					
13	E4483643	・ボルト	・BOLT	4					
14	EJ252108	・ワッシャ;スプリング	・WASHER; SPRING	4					
15	++++++	・ネームプレート	・NAME-PLATE	1	D				
16	++++++	・リベット	・RIVET	1	D				
50	E4483645	キット;リペア	KIT; REPAIR	1					
100	E4483644	キット;シール	KIT; SEAL	1					

走行配管 TRAVEL PIPING

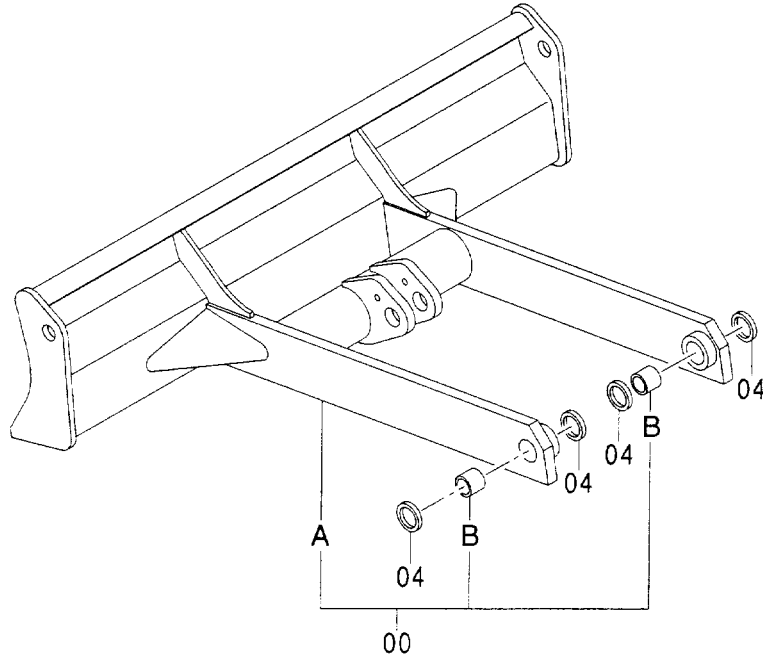
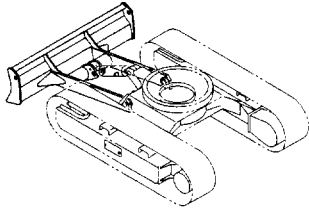
適用号機
Serial No. 000501-



符号 ITEM	部品番号 PART NO.	部 品 名	PART NAME	数量 Q'TY	サービス コード S. C	適用号機 SERIAL NO.	互 換 性 I C A	代 替 部 品 REPLACEABLE PART	
								部品番号 PART NO.	数量 Q'TY
00	E4368210	アダプタ:S	ADAPTER:S	2					
00A	E4509180	・O-リング	・O-RING	1					
01	E4042030	アダプタ	ADAPTER	2					
01A	E957366	・O-リング	・O-RING	1					
02	E4042031	アダプタ	ADAPTER	2					
02A	E4509180	・O-リング	・O-RING	1					
04	E4095133	エルボ:S	ELBOW:S	2					
04A	E4509180	・O-リング	・O-RING	1					
05	E4434981	エルボ:S	ELBOW:S	2					
05A	E957366	・O-リング	・O-RING	1					
06	E4108100	エルボ:S	ELBOW:S	2					
06A	E957366	・O-リング	・O-RING	1					
07	E4434982	エルボ:S	ELBOW:S	2					
07A	E4509180	・O-リング	・O-RING	1					
09	E4279255	カバー	COVER	2					
10	E4055312	クリップ:バンド	CLIP: BAND	2					
13	E4484839	ホース	HOSE	2					
14	E4484840	ホース	HOSE	2					
15	E4484841	ホース	HOSE	2					
16	E4484842	ホース	HOSE	2					

ブレード BLADE

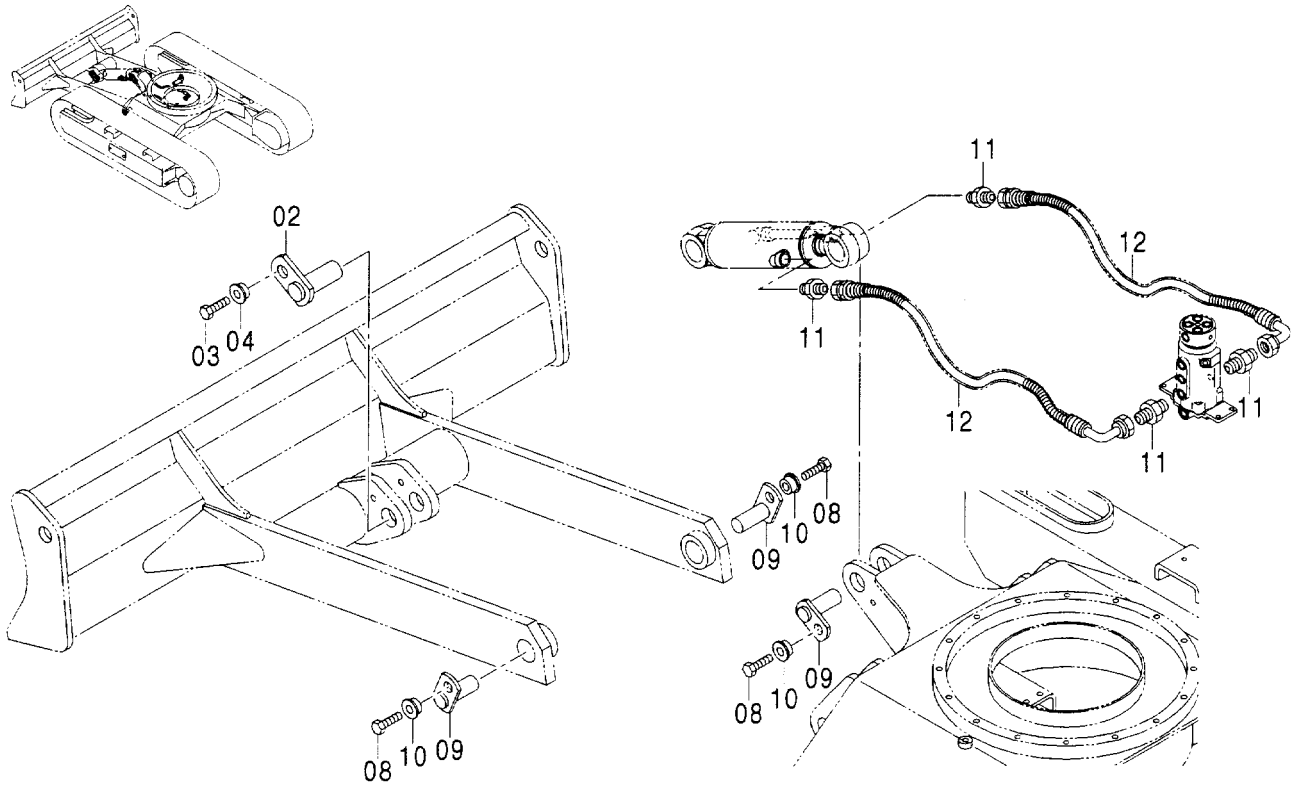
適用号機 000501-
Serial No.



符号 ITEM	部品番号 PART NO.	部 品 名	PART NAME	数量 Q' TY	サービス コード S. C	適用号機 SERIAL NO.	互換性		代替部品 REPLACEABLE PART	
							IC	CA	部品番号 PART NO.	数量 Q' TY
00	E8087650	ブレード	BLADE	1						
00A	E6020857	・ブレード	・BLADE	1						
00B	4340371	・ブッシュ	・BUSHING	2						
04	4279530	シール;ダスト	SEAL;DUST	4						

ブレード用品
BLADE PARTS

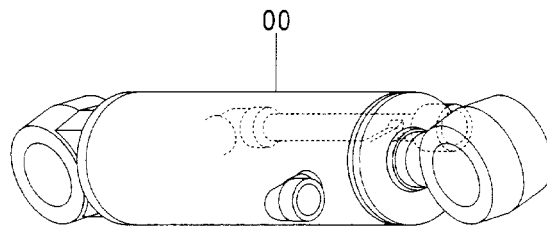
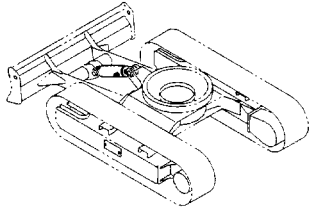
適用号機 000501-
Serial No.



符号 ITEM	部品番号 PART NO.	部品名	PART NAME	数量 Q'TY	サービス コード S. C	適用号機 SERIAL NO.	互換性		代替部品 REPLACEABLE PART	
							ICA	数量	部品番号	数量
02	E9761232	ピン	PIN	1						
03	EJ971225	ボルト	BOLT	1						
04	E4607706	ブッシング	BUSHING	1						
08	EJ971225	ボルト	BOLT	3						
09	E9761232	ピン	PIN	3						
10	E4607706	ブッシング	BUSHING	3						
11	E4368206	アダプタ:S	ADAPTER:S	4						
11A	E4509180	・O-リング	・O-RING	1						
12	E4484843	ホース	HOSE	2						

ブレードシリンダ
BLADE CYLINDER

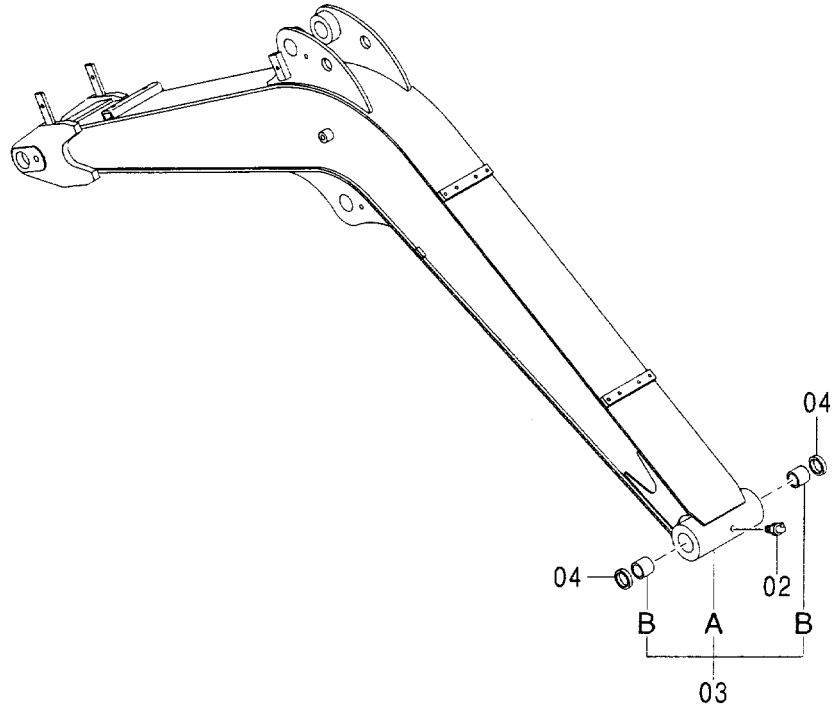
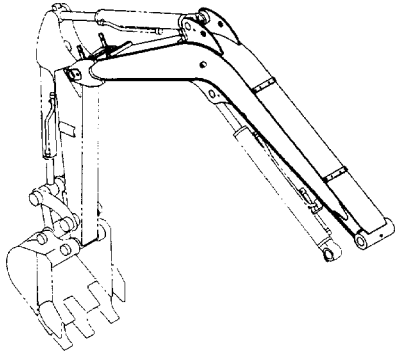
適用号機 000501-
Serial No.



符号 ITEM	部品番号 PART NO.	部 品 名	PART NAME	数量 Q' TY	サービス コード S. C	適用号機 SERIAL NO.	互 換 性 ICA	代 替 部 品 REPLACEABLE PART	
								部品番号	数量
00	4465737	シリンダ :ブレード	CYL. :BLADE	1					

ブーム
BOOM

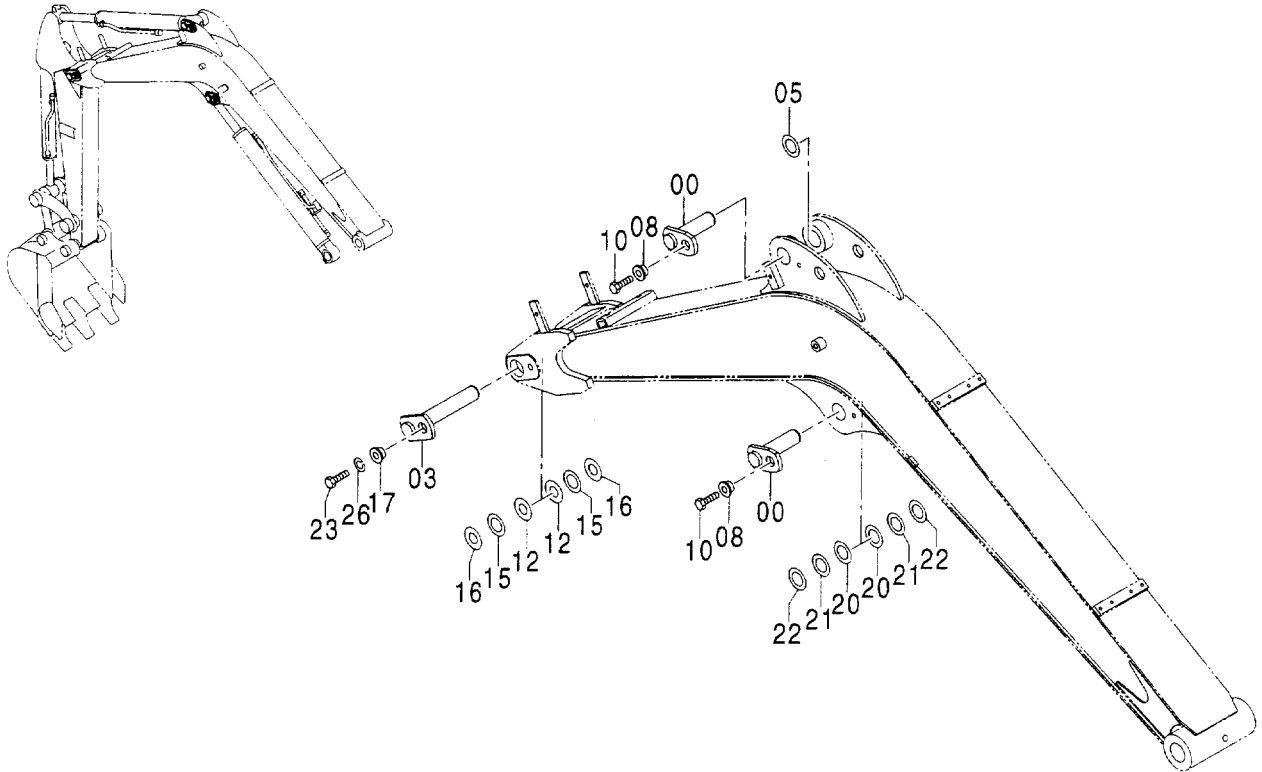
適用号機 000501-
Serial No.



符号 ITEM	部品番号 PART NO.	部品名	PART NAME	数量 Q'TY	サービス コード S. C	適用号機 SERIAL NO.	互換性 I C A	代替部品 REPLACEABLE PART	
								部品番号 PART NO.	数量 Q'TY
02	EJ75581	フィッティング・グリース	FITTING; GREASE	1					
03	E8086034	ブーム	BOOM	1					
03A	E6020773	・ブーム	・BOOM	1					
03B	4340369	・ブッシング	・BUSHING	2					
04	4279531	シール・ダスト	SEAL; DUST	2					

ブーム用品 BOOM SUPPORT

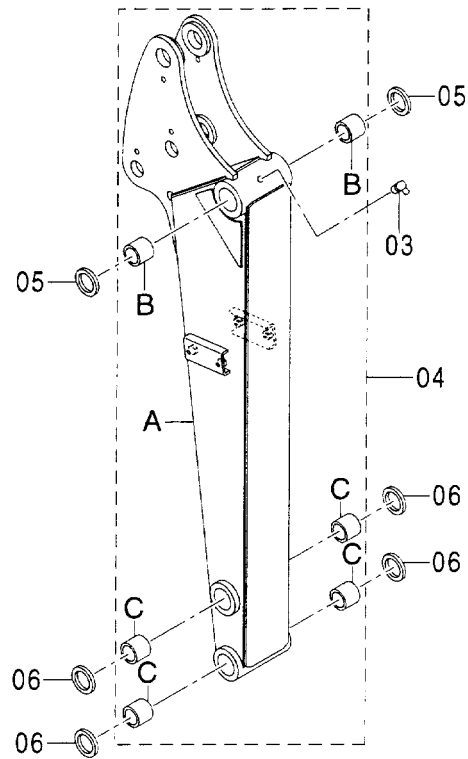
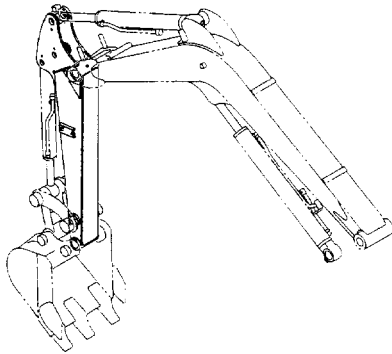
適用号機 000501-
Serial No.



符号 ITEM	部品番号 PART NO.	部 品 名	PART NAME	数量 Q'TY	サービス コード S. C	適用号機 SERIAL NO.	互換性		代替部品 REPLACEABLE PART	
							ICA	部品番号	数量	Q'TY
00	E9761222	ピン	PIN	2						
03	E9761234	ピン	PIN	1						
05	E4334145	シム 0.5	SHIM 0.5	5	R					
08	E4339354	ブッシュ	BUSHING	2						
10	EJ971230	ボルト	BOLT	2						
12	E4354260	シム 1.0	SHIM 1.0	2	R					
15	E4352136	シム 0.5	SHIM 0.5	2	R					
16	E4354259	シム 0.8	SHIM 0.8	2	R					
17	E4607707	ブッシュ	BUSHING	1						
20	E4367635	シム 0.5	SHIM 0.5	2	R					
21	E4367636	シム 0.8	SHIM 0.8	2	R					
22	E4367637	シム 1.0	SHIM 1.0	2	R					
23	EJ971640	ボルト	BOLT	1						
26	EJ252216	ワッシャー;スプリング	WASHER;SPRING	1						

アーム 1.11M
ARM 1.11M

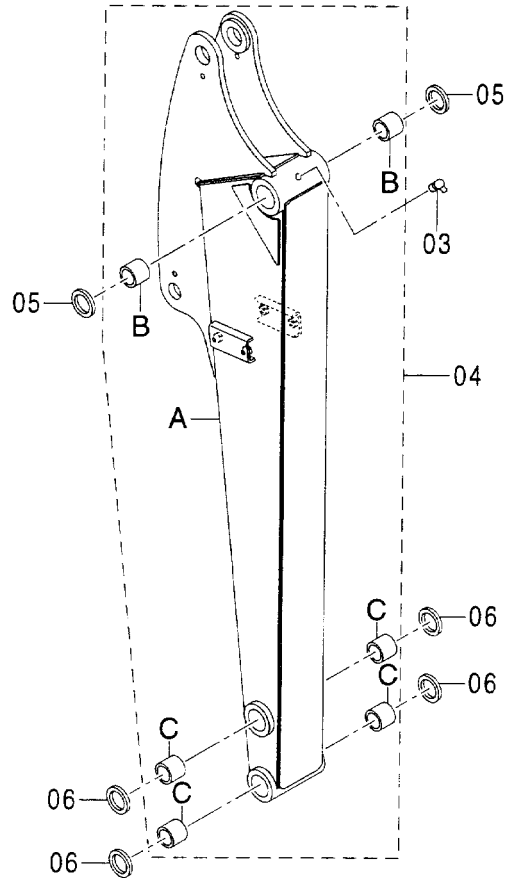
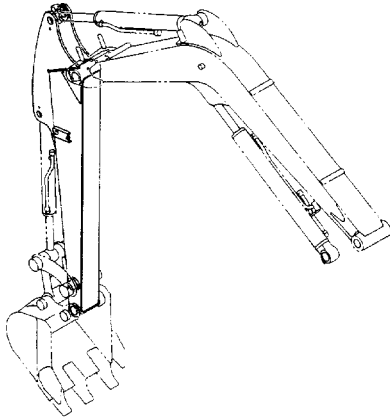
適用号機 000501-
Serial No.



符号 ITEM	部品番号 PART NO.	部品名	PART NAME	数量 Q'TY	サービス コード S.C	適用号機 SERIAL NO.	代替部品 REPLACEABLE PART	
							互換性 I.C.A.	部品番号 PART NO.
03	EJ75481	フィッティング・グリース	FITTING:GREASE	1				
04	E8092498	アーム:ショート	ARM:SHORT	1				
04A	E6020833	・アーム	・ARM	1				
04B	4340371	・ブッシュ	・BUSHING	2				
04C	4338534	・ブッシュ	・BUSHING	4				
05	4279530	シール:ダスト	SEAL:DUST	2				
06	4275478	シール:ダスト	SEAL:DUST	4				

アーム 1.41M
ARM 1.41M

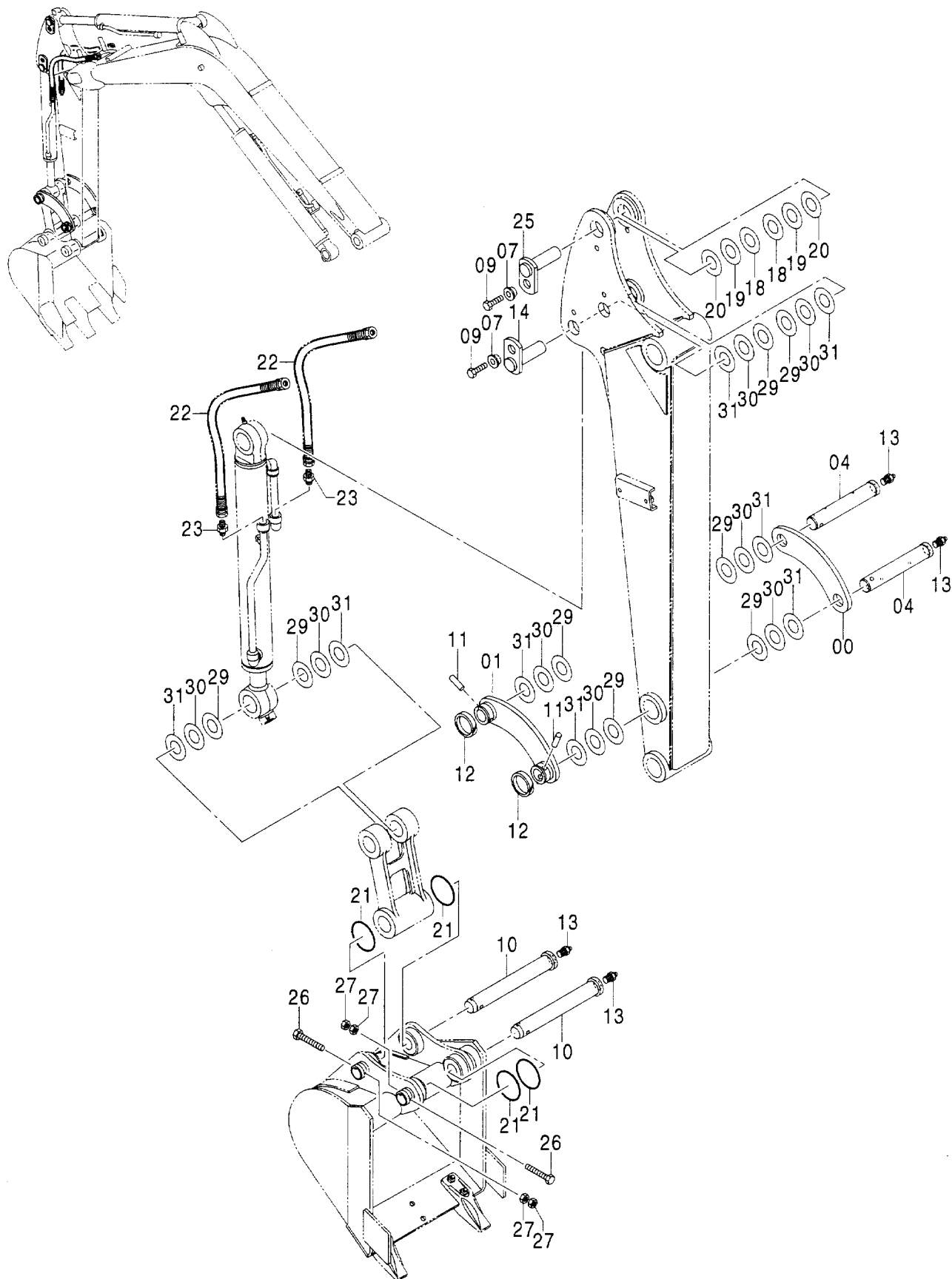
適用号機 000501-
Serial No.



符号 ITEM	部品番号 PART NO.	部 品 名	PART NAME	数量 Q' TY	サービス コード S. C	適用号機 SERIAL NO.	互 換 性		代 替 部 品	
							ICA	REPLACEABLE PART	部品番号 PART NO.	数量 Q' TY
03	EJ75481	フィッティング:グリース	FITTING:GREASE	1						
04	E8087044	アーム:ロング	ARM:LONG	1						
04A	E6020443	・アーム:ロング	・ARM:LONG	1						
04B	4340371	・ブッシュ	・BUSHING	2						
04C	4338534	・ブッシュ	・BUSHING	4						
05	4279530	シール:ダスト	SEAL:DUST	2						
06	4275478	シール:ダスト	SEAL:DUST	4						

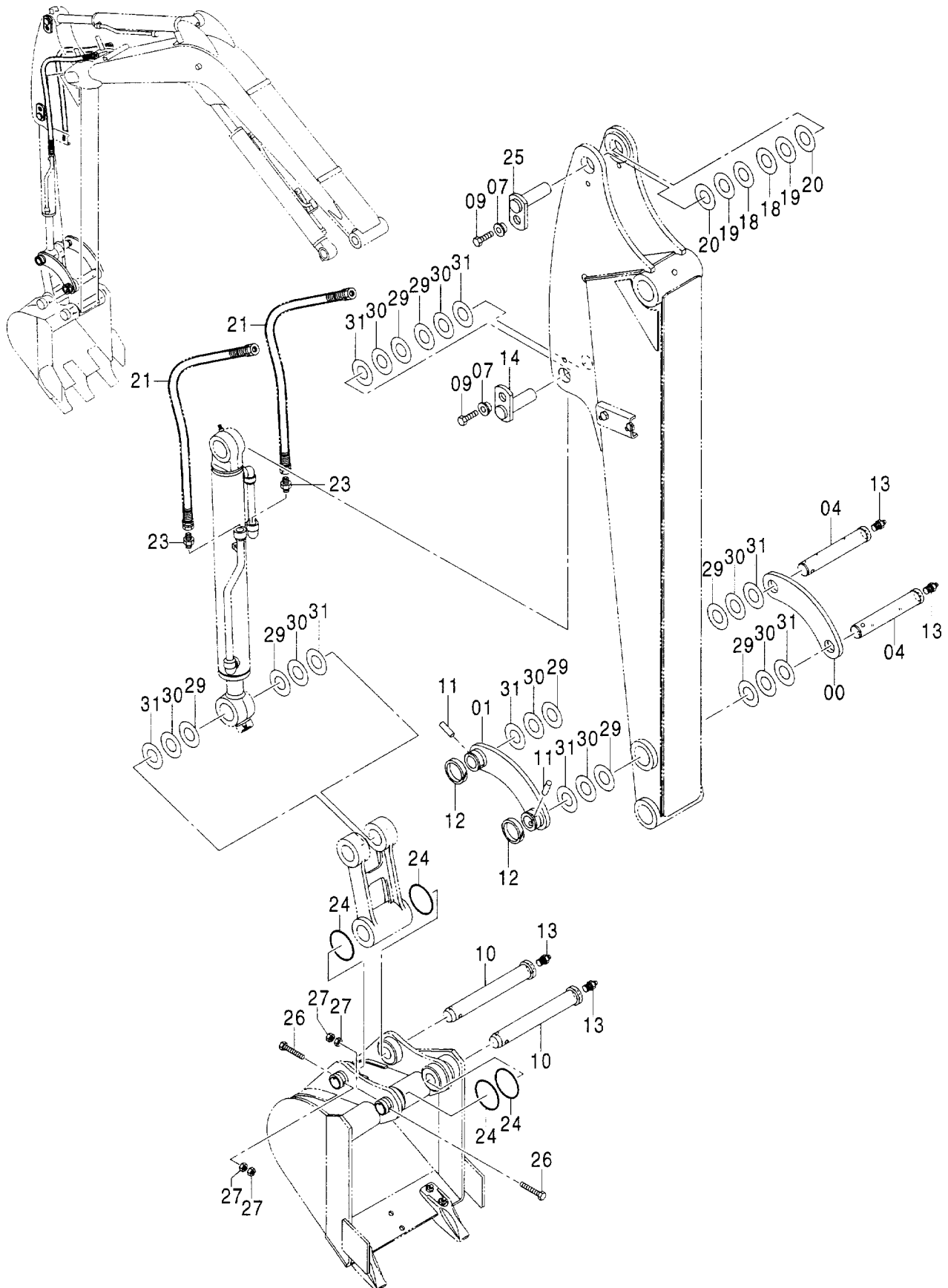
アーム用品 (アーム 1.11M) ARM PARTS (ARM 1.11M)

適用号機 000501-
Serial No.



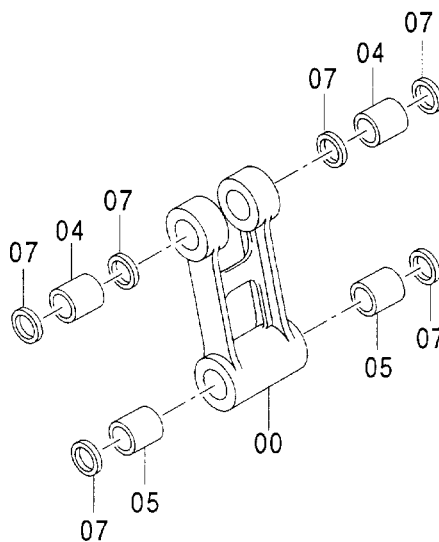
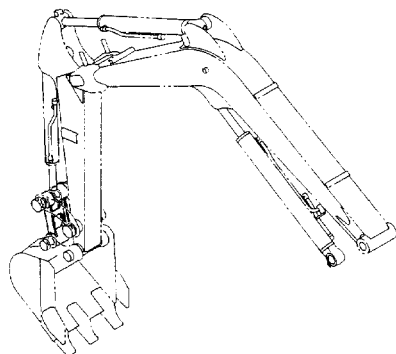
アーム用品 (アーム 1.41M) ARM PARTS (ARM 1.41M)

適用号機 000501-
Serial No.



リンク LINK

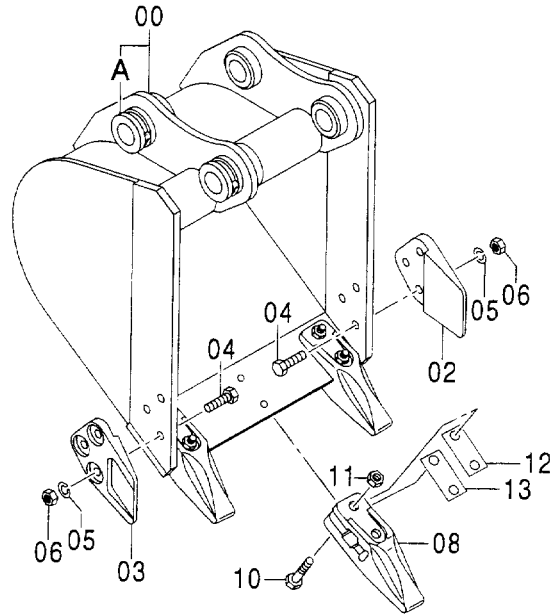
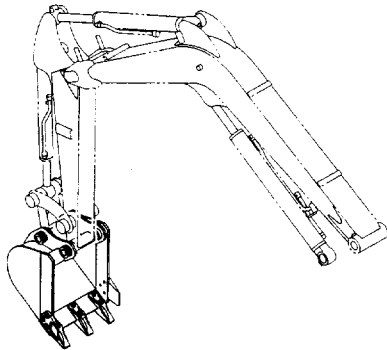
適用号機 000501-
Serial No.



符号 ITEM	部品番号 PART NO.	部品名	PART NAME	数量 Q'TY	サービス コード S.C	適用号機 SERIAL NO.	互 換 性 I C A	代替部品 REPLACEABLE PART	
								部品番号 PART NO.	数量 Q'TY
	E9146689	リンク	LINK	1					
00	E3056112	・リンク	・LINK	1					
04	4351962	・ブッシュング	・BUSHING	2					
05	4338534	・ブッシュング	・BUSHING	2					
07	4275478	・シール;ダスト	・SEAL;DUST	6					

バケツ 0.066 <新JIS> (460mm巾) <ボルトタイプ>
 BUCKET 0.066 <JIS94> (460mm WIDE) <BOLT Type>

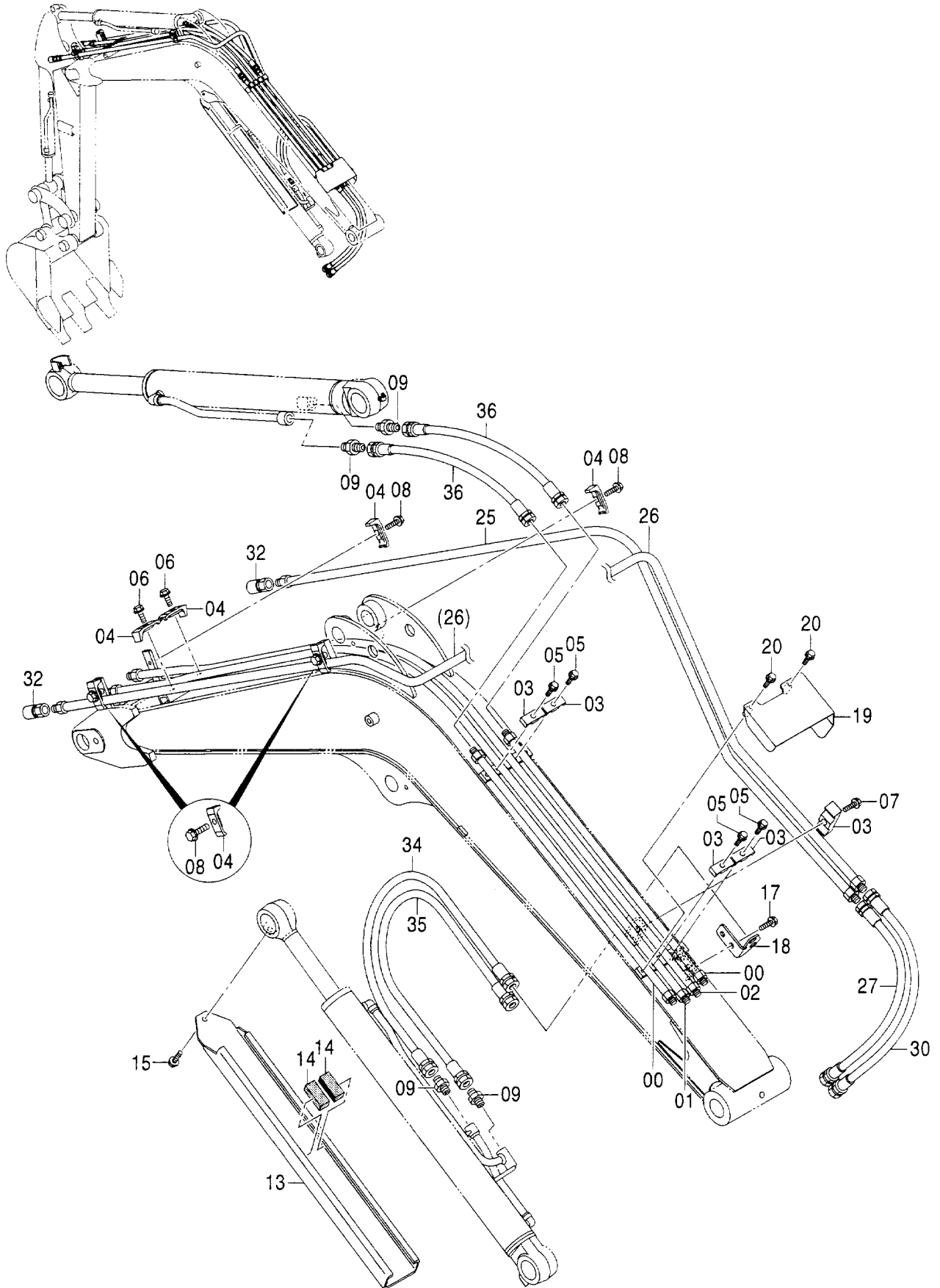
適用号機 000501-
 Serial No.



符号 ITEM	部品番号 PART NO.	部 品 名	PART NAME	数量 Q'TY	サービス コード S. C	適用号機 SERIAL NO.	互 換 性 ICA	代 替 部 品 REPLACEABLE PART	
								部品番号 PART NO.	数量 Q'TY
00	E6022085	バケツ	BUCKET	1					
00A	E4351031	・ストップ	・STOPPER	2	W				
02	E3056344	カッタ:サイド (R)	CUTTER:SIDE (R)	1					
03	E3056345	カッタ:サイド (L)	CUTTER:SIDE (L)	1					
04	EJ981440	ボルト	BOLT	6					
05	EJ252214	ワッシャ:スプリング	WASHER:SPRING	6					
06	EJ231214	ナット	NUT	6					
08	E3056107	ツース	TOOTH	3					
10	EJ981245	ボルト	BOLT	6					
11	EJ231212	ナット	NUT	6					
12	E4276602	シム	SHIM	6	R				
13	E4276605	シム	SHIM	6	R				

フロント配管 FRONT PIPING

適用号機 000501-
Serial No.



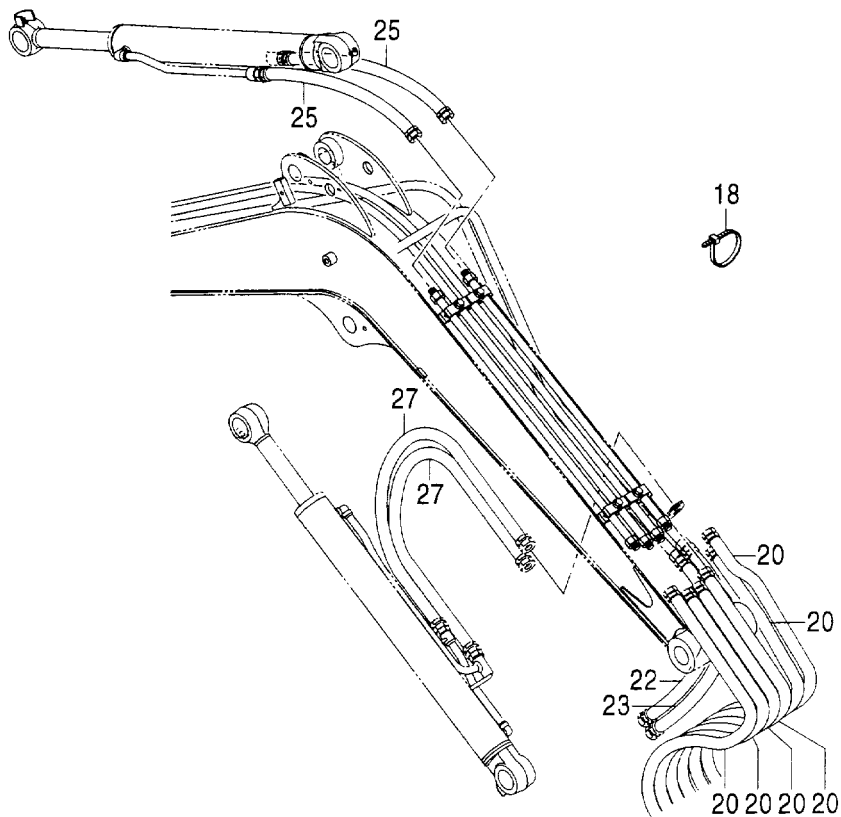
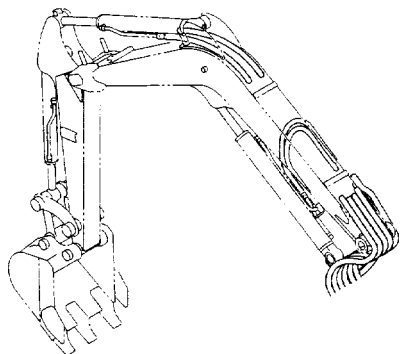
フロント配管 FRONT PIPING

適用号機 000501-
Serial No.

符号 ITEM	部品番号 PART NO.	部 品 名	PART NAME	数量 Q' TY	サービス コード S. C	適用号機 SERIAL NO.	互 換 性 I CA	代 替 部 品 REPLACEABLE PART	
								部品番号 PART NO.	数量 Q' TY
00	E9752129	ハ°イ°	PIPE	2					
01	E8087570	ハ°イ°	PIPE	1					
02	E8087571	ハ°イ°	PIPE	1					
03	E4331314	クランプ°:ハ°イ°	CLAMP:PIPE	5					
04	E4331315	クランプ°:ハ°イ°	CLAMP:PIPE	6					
05	EJ090835	ボ°ルト°:セムス	BOLT:SEMS	4					
06	EJ051035	ボ°ルト°:セムス	BOLT:SEMS	2					
07	EJ090845	ボ°ルト°:セムス	BOLT:SEMS	1					
08	EJ051045	ボ°ルト°:セムス	BOLT:SEMS	4					
09	E4042031	アダ°プ°タ	ADAPTER	4					
09A	E4509180	・O°リング°	・O-RING	1					
13	E3070379	カハ°ー	COVER	1					
14	E4352044	ラハ°ー	RUBBER	2					
15	EJ051020	ボ°ルト°:セムス	BOLT:SEMS	1					
17	EJ090816	ボ°ルト°:セムス	BOLT:SEMS	2					
18	E4489070	ブ°ラケツト	BRACKET	1					
19	E8074144	カハ°ー	COVER	1					
20	EJ080840	ボ°ルト°:セムス	BOLT:SEMS	2					
25	E8087584	ハ°イ°	PIPE	1					
26	E8087586	ハ°イ°	PIPE	1					
27	E4610573	ホ°ース	HOSE	1					
30	E4610574	ホ°ース	HOSE	1					
32	E4425993	ユニオン	UNION	2					
34	E4454926	ホ°ース	HOSE	1					
35	E4455765	ホ°ース	HOSE	1					
36	E4484844	ホ°ース	HOSE	2					

フロント配管プロテクタ FRONT PIPING

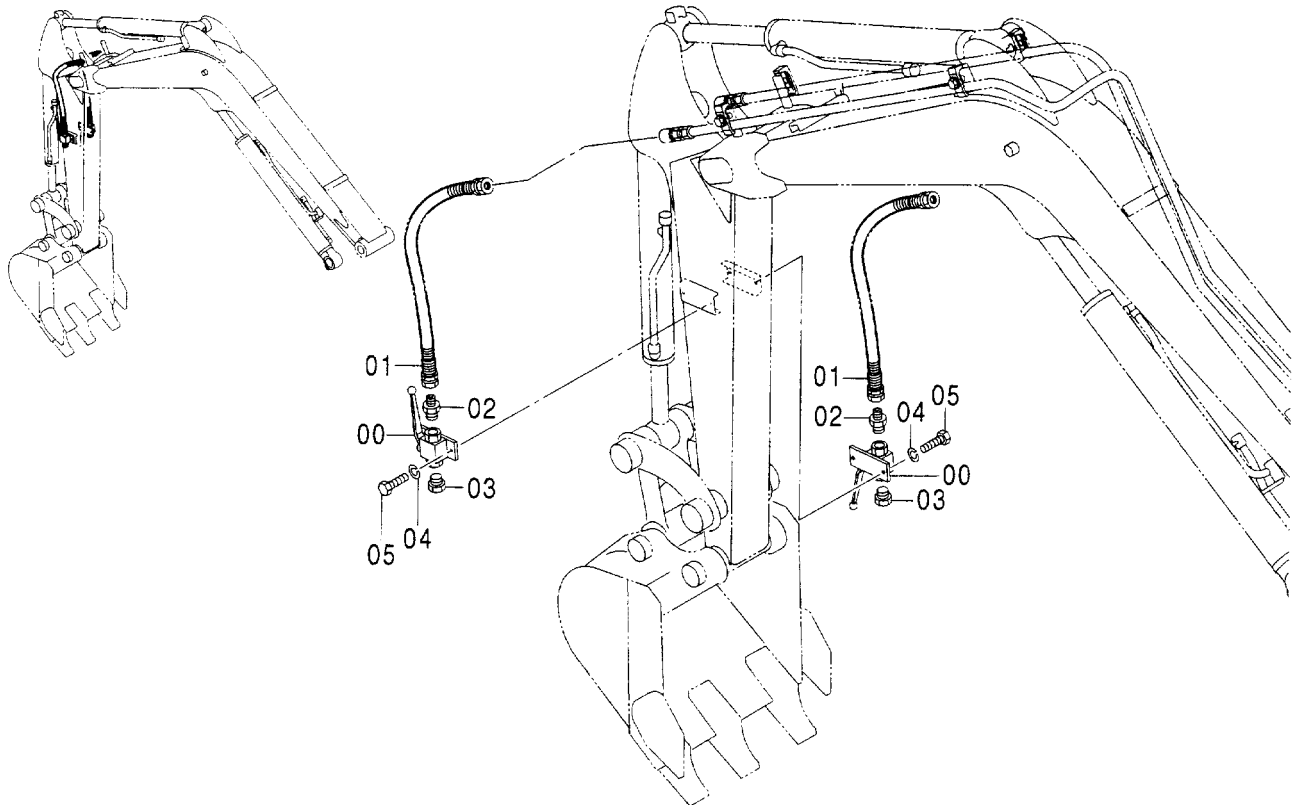
適用号機 000501-
Serial No.



符号 ITEM	部品番号 PART NO.	部品名	PART NAME	数量 Q'TY	サービス コード S.C	適用号機 SERIAL NO.	互換性		代替部品 REPLACEABLE PART	
							IC	CA	部品番号 PART NO.	数量 Q'TY
18	E4326365	クリップ;バンド	CLIP;BAND	18						
20	E4483308	プロテクタ;ホース	PROTECTOR;HOSE	6						
22	E4483309	プロテクタ;ホース	PROTECTOR;HOSE	1						
23	E4483310	プロテクタ;ホース	PROTECTOR;HOSE	1						
25	E4483310	プロテクタ;ホース	PROTECTOR;HOSE	2						
27	E4484440	プロテクタ;ホース	PROTECTOR;HOSE	2						

エキストラ配管 (フロント) EXTRA PIPING (FRONT)

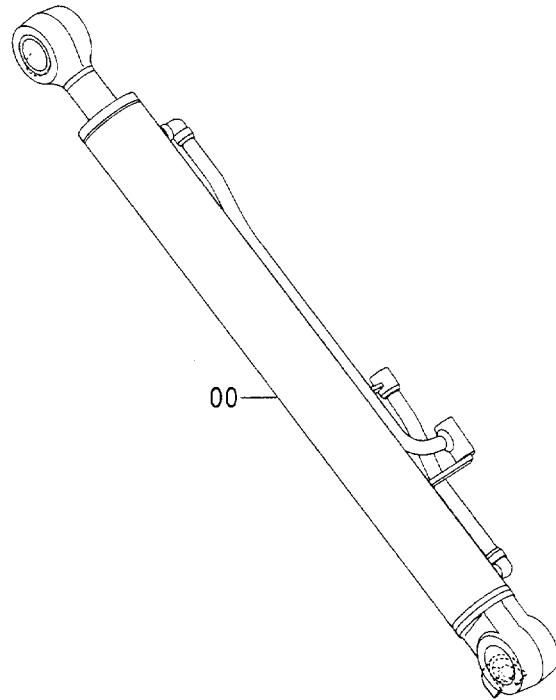
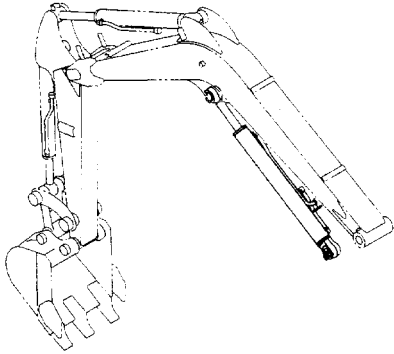
適用号機 000501-
Serial No.



符号 ITEM	部品番号 PART NO.	部 品 名	PART NAME	数量 Q'TY	サービス コード S.C	適用号機 SERIAL NO.	互換性		代替部品 REPLACEABLE PART	
							部品番号 PART NO.	数量 Q'TY	部品番号 PART NO.	数量 Q'TY
00	E4461694	バルブ ;ストップ	VALVE;STOP	2						
01	E4453165	ホース	HOSE	2						
02	E4368204	アダプタ;S	ADAPTER;S	2						
02A	E4506418	・O-リング	・O-RING	1						
03	E4174541	プラグ	PLUG	2						
03A	E4506418	・O-リング	・O-RING	1						
04	EJ252108	ワッシャ;スプリング	WASHER;SPRING	4						
05	EJ960820	ボルト	BOLT	4						

ブームシリンダ
BOOM CYLINDER

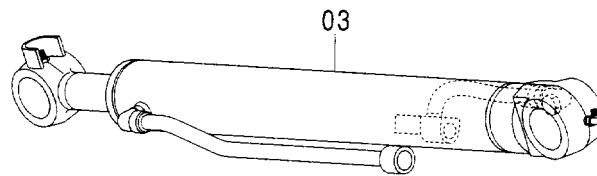
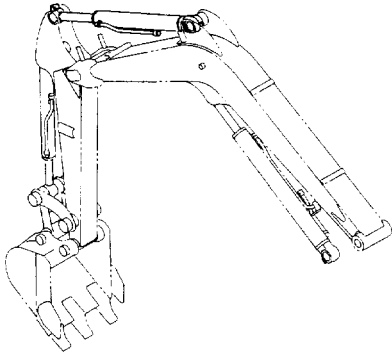
適用号機 000501-
Serial No.



符号 ITEM	部品番号 PART NO.	部 品 名	PART NAME	数量 Q'TY	サービス コード S. C	適用号機 SERIAL NO.	互 換 性 I C A	代 替 部 品 REPLACEABLE PART	
								部品番号 PART NO.	数量 Q'TY
00	4467739	シリンダ ; ブーム	CYL. ; BOOM	1					

アームシリンダ
ARM CYLINDER

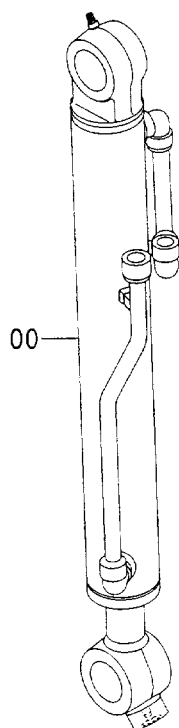
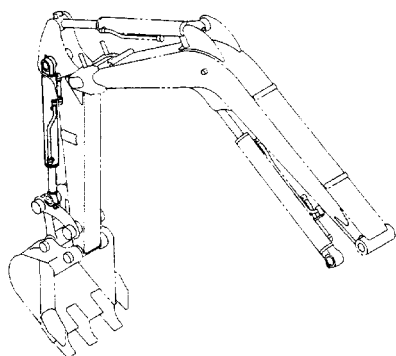
適用号機 000501-
Serial No.



符号 ITEM	部品番号 PART NO.	部 品 名	PART NAME	数量 Q' TY	サービス コード S. C	適用号機 SERIAL NO.	互 換 性 I C A	代 替 部 品 REPLACEABLE PART	
								部品番号 PART NO.	数量 Q' TY
06	4473338	シリンダ :アーム	CYL. :ARM	1		-000546	1	4611091	1
06	4611091	シリンダ :アーム	CYL. :ARM	1		000547-			

バケットシリンダ
BUCKET CYLINDER

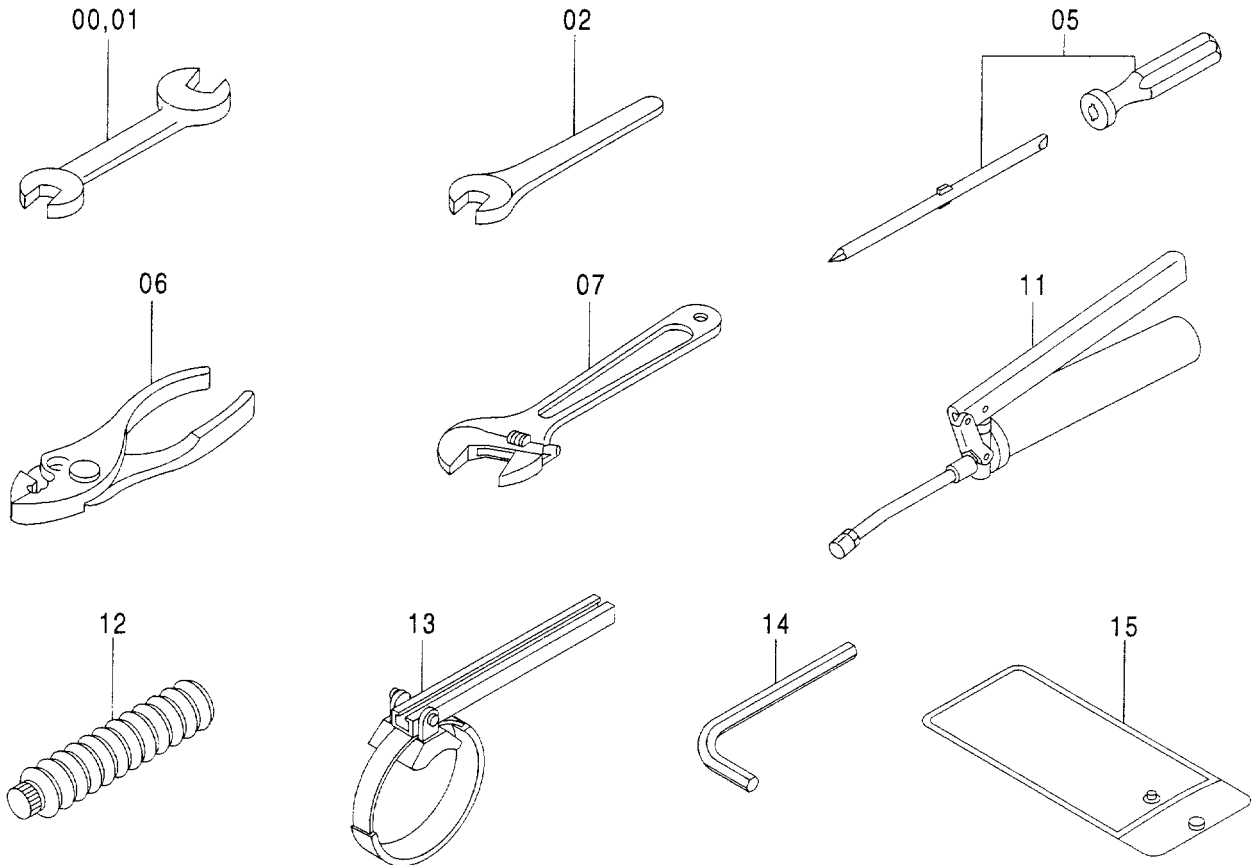
適用号機 000501-
Serial No.



符号 ITEM	部品番号 PART NO.	部品名	PART NAME	数量 Q'TY	サービス コード S.C	適用号機 SERIAL NO.	互 換 性 ICA	代替部品 REPLACEABLE PART	
								部品番号	数量
00	4471091	シリンダ;バケツ	CYL.;BUCKET	1					

工具
TOOLS

適用号機 000501-
Serial No.

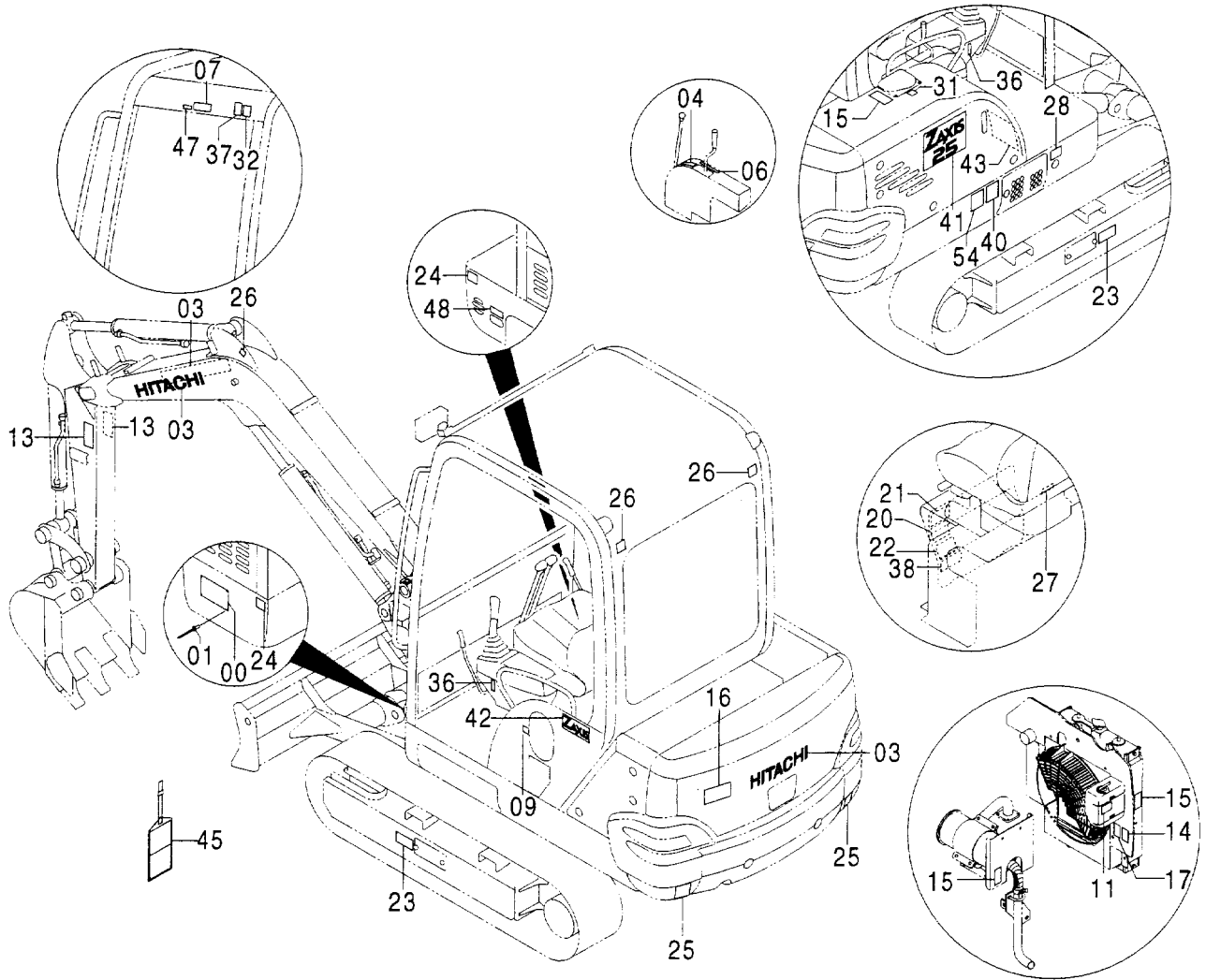


符号 ITEM	部品番号 PART NO.	部 品 名	PART NAME	数量 Q' TY	サービス コード S. C	適用号機 SERIAL NO.	互換性		代替部品 REPLACEABLE PART	
							IGA	部品番号	数量	Q' TY
00	E973194	スパナ 10X13	SPANNER 10X13	1						
01	E958399	スパナ 17X19	SPANNER 17X19	1						
02	E4106732	スパナ 22	SPANNER 22	1						
05	E4200434	ドライバ:プラス&マイナス	S. DRIVER: CROSS	1						
06	E4296386	プライヤ	PLIER	1						
07	E4200438	アジャスト:レンチ	WRENCH: ADJUST	1						
11	E4313055	ガン:グリース	GUN: GREASE	1						
12	E4313058	カートリッジ	CARTRIDGE	1						
13	E4295965	レンチ	WRENCH	1						
14	E985709	レンチ:バー	WRENCH: BAR	1						
15	E4313054	バッグ	BAG	1						

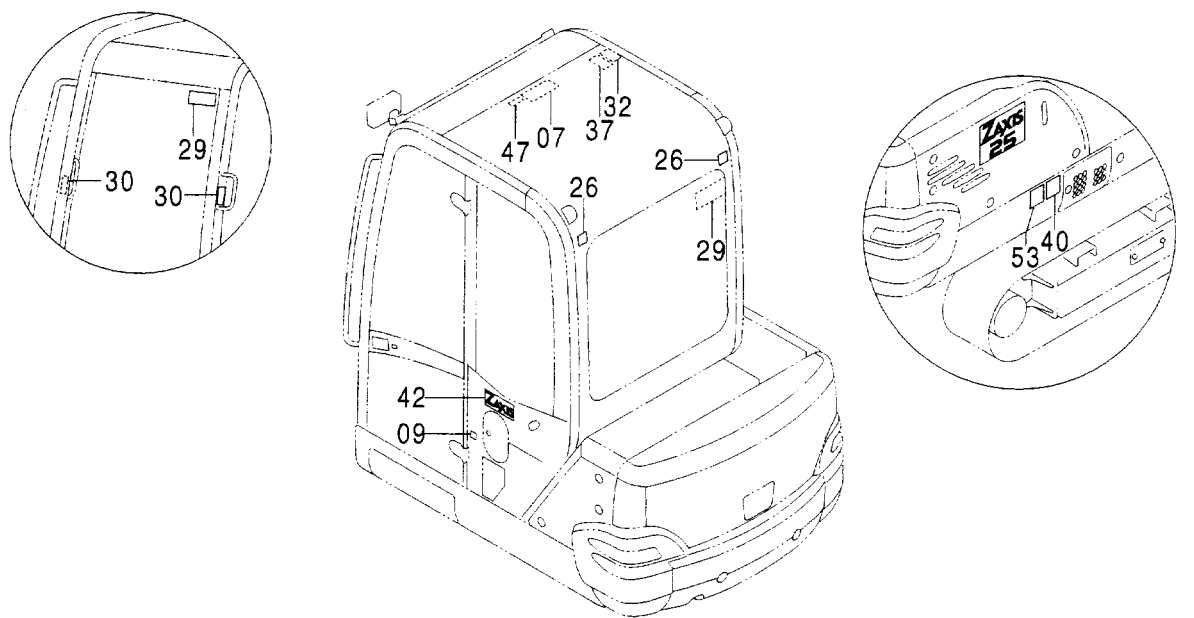
131A

ネームプレート (英語) NAME-PLATE (ENGLISH)

適用号機 000501-
Serial No.



CAB



ネームプレート (英語) NAME-PLATE (ENGLISH)

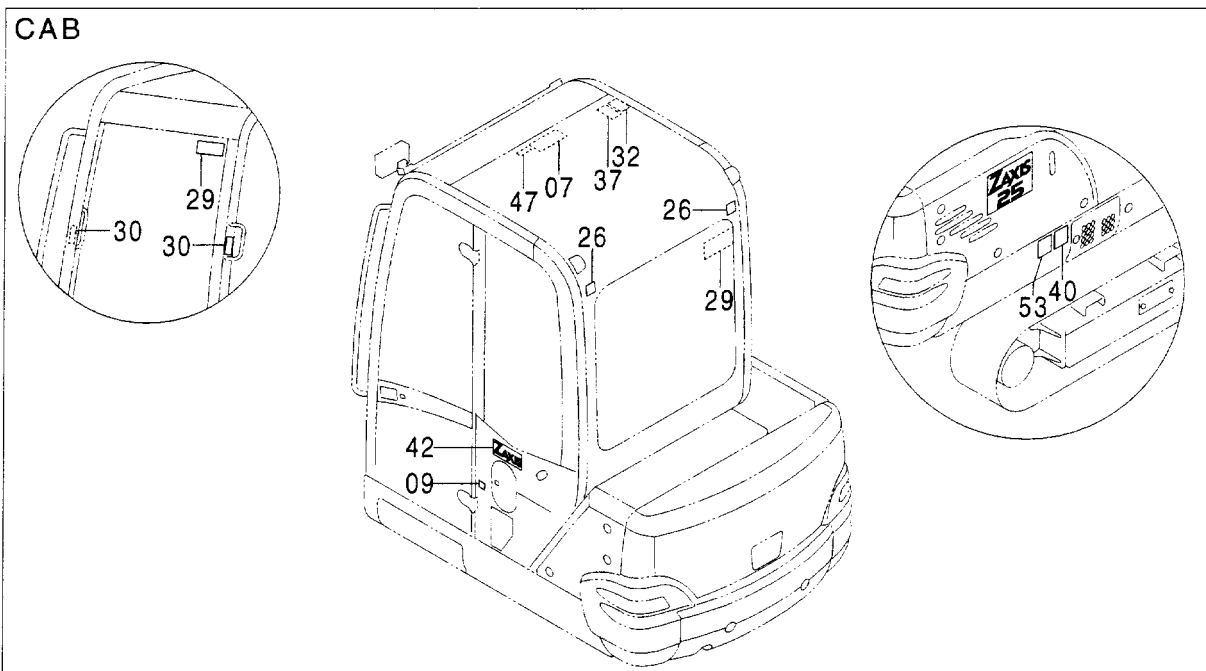
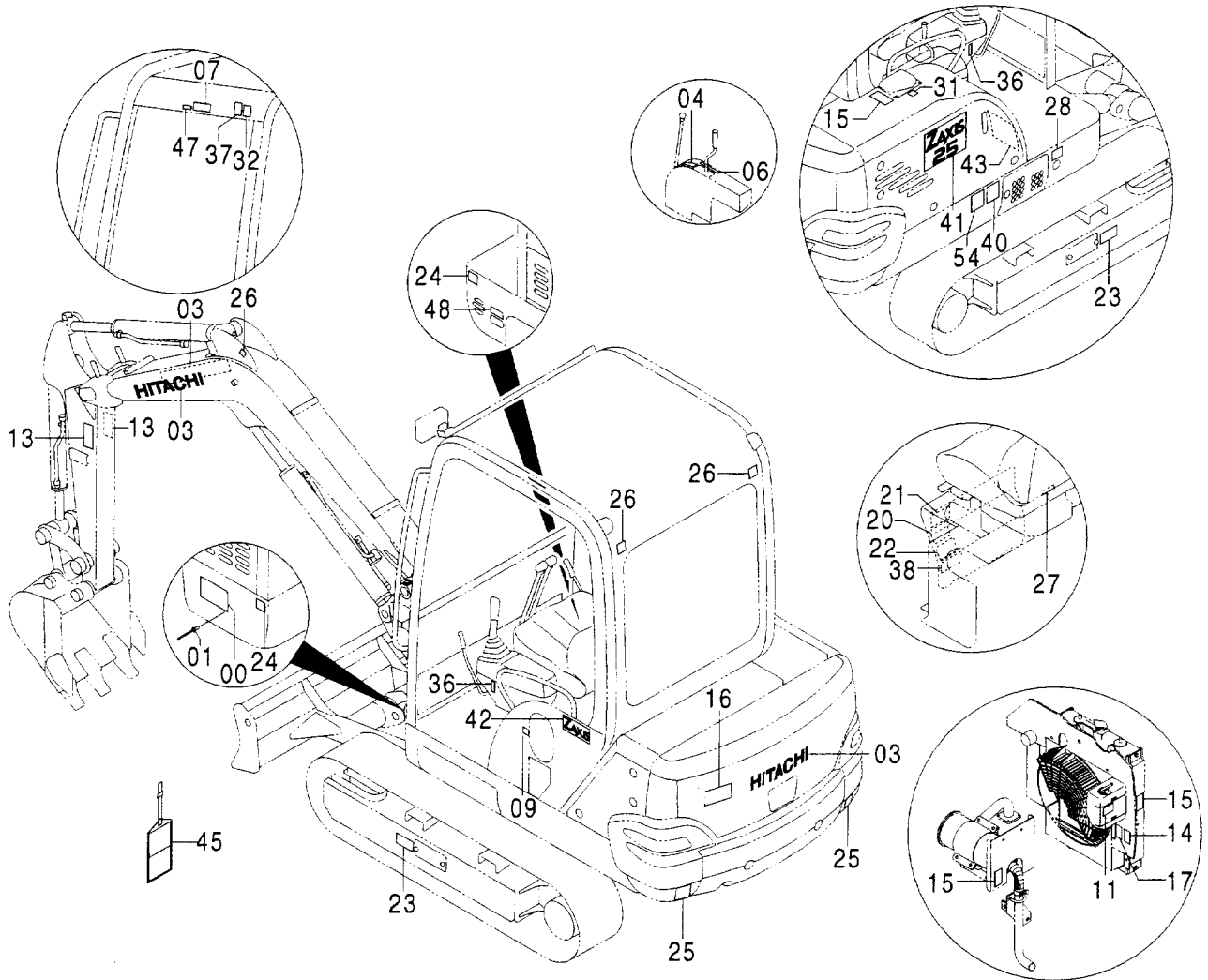
適用号機 000501-
Serial No.

符号 ITEM	部品番号 PART NO.	部 品 名	PART NAME	数量 Q'TY	サービス コード S. C	適用号機 SERIAL NO.	互 換 性 I C A	代 替 部 品 REPLACEABLE PART	
								部品番号 PART NO.	数量 Q'TY
00	++++++	ネームプレート (号機)	NAME-PLATE (MFG. NO.)	1					
01	E4295995	リベット	RIVET	4					
03	E4333008	ネームプレート (社名)	NAME-PLATE (NAME OF COMPANY)	3					
04	E4392295	ネームプレート (ブレード操作)	NAME-PLATE (OPERATION : BLADE)	1					
06	E4334011	シール (燃料レバー)	SEAL (FUEL LEVER)	1					
07	E4295812	ネームプレート (操作パターン)	NAME-PLATE (OPERATION PATTERN)	1					
09	E4407358	ネームプレート (燃料)	NAME-PLATE (FUEL)	1					
11	E4409540	ネームプレート (LLC)	NAME-PLATE (LLC)	1					
13	E3089581	アセシヨウキ (はね飛ばされ)	SAFETY-SIGN (BLOWN OFF)	2					
14	E4425120	ネームプレート (ベルト巻き込まれ)	NAME-PLATE (INVOLVED BELT)	1					
15	E4392289	ネームプレート (やけど注意)	NAME-PLATE (CAUTION FOR BURN)	3					
16	E3078858	ネームプレート (旋回注意)	NAME-PLATE (CAUTION FOR SWING)	1					
17	E4425442	ネームプレート (ファン警告)	NAME-PLATE (WARNING FOR FAN)	1					
20	E4606116	ネームプレート (不意の起動)	NAME-PLATE (UNEXPECTED START)	1					
21	E4420332	アセシヨウキ (取説熟読)	SAFETY-SIGN (CARFUL READING MANUAL)	1					
22	E4392296	ネームプレート (感電)	NAME-PLATE (ELECTRIC SHOCK)	1					
23	E4392288	ネームプレート (プラグ飛び出し)	NAME-PLATE (JUMP-OUT OF PLUG)	2					
24	E4360260	ネームプレート (リフレクタ)	NAME-PLATE (REFLECTOR)	2					
25	E4360261	ネームプレート (リフレクタ)	NAME-PLATE (REFLECTOR)	2					
26	E4357593	ネームプレート (フック)	NAME-PLATE (HOOK)	3					
27	E4606117	ネームプレート (ヒューズ)	NAME-PLATE (FUSE)	1					
28	E4606118	ネームプレート (エキストラ切換)	NAME-PLATE (SHIFT EXTRA)	1					
29	E4359076	ネームプレート (非常口)	NAME-PLATE (EMERGENCY EXIT)	2					
30	E4607825	ネームプレート (前窓ロック)	NAME-PLATE (FRONT WINDOW LOCK)	2					
31	E4408799	マーク (作動油)	MARK (HYDRAULIC OIL)	1					

131B

ネームプレート (英語) NAME-PLATE (ENGLISH)

適用号機
Serial No. 000501-



ネームプレート (英語)
NAME-PLATE (ENGLISH)

適用号機 000501-
Serial No.

符号 ITEM	部品番号 PART NO.	部 品 名	PART NAME	数量 Q' TY	サービス コード S. C	適用号機 SERIAL NO.	互 換 性 I C A	代替部品 REPLACEABLE PART	
								部品番号 PART NO.	数量 Q' TY
32	E4606119	ネームプレート (TOPS)	NAME-PLATE (TOPS)	1					
36	E4295807	ネームプレート (レバロック)	NAME-PLATE (LEVER LOCK)	2					
37	E4448289	ネームプレート (シートベルト)	NAME-PLATE (SEAT BELT)	1					
38	E4392302	ネームプレート (傾斜地注意)	NAME-PLATE (CAUTION FOR SLOPE)	1					
40	++++++	ネームプレート (LWA)	NAME-PLATE (LWA)	1					
41	E2049057	ネームプレート (機種名)	NAME-PLATE (NAME OF MACHINE)	1					
42	E3099288	ネームプレート (Zaxis)	NAME-PLATE (Zaxis)	1					
43	E2049581	ネームプレート (給油脂)	NAME-PLATE (LUBRICATION)	1					
45	E2045102	ネームプレート (危険:点検整備中)	NAME-PLATE (DANGER : DO NOT OPERATE)	1					
47	E4604368	ネームプレート (ブームスイング)	NAME-PLATE (BOOM SWING)	1					
48	E4604370	ネームプレート (旋回輪給脂)	NAME-PLATE (LUBRICATION : SWING BEARING)	1					
53	++++++	ネームプレート (LPA)	NAME-PLATE (LPA)	1					
54	++++++	ネームプレート (LPA)	NAME-PLATE (LPA)	1					

PARTS INDEX

PART NO.	PAGE	ITEM	PART NO.	PAGE	ITEM	PART NO.	PAGE	ITEM
1030975	068	61	4340284	049	04	4454707	024	08C
1030990	068	62	4340369	113	03B	4454826	006	00B
2031924	101	00A	4340371	110	00B	4458283	040A	02
2031925	101	04		115	04B	4458284	040A	04
2045470	036	14		116	04B	4458285	038	00
	038	14	4343506	068	65	4458286	036	02
	040A	14	4346564	016	64		038	02
2045472	040A	08	4348188	063	14A	4458287	036	04
2045473	036	08	4351962	121	04		038	04
	038	08	4355689	014	02	4458366	036	15
2046193	008	27	4358947	014	07		038	15
2048027	042	00	4367147	008	38		040A	15
2048511	100	02	4372328	036	00M	4461137	036	00
3056041	101	00B	4372337	040A	01L	4462567	036	19
3056042	101	01		036	00I		038	19
3056317	102	04		040A	01I		040A	19
	103	04	4372789	066	32	4465737	112	00
3056319	102	00A	4376524	065	18	4467375	036	29
	103	00A	4377660	036	17		038	29
3056320	102	00B		040A	17		040A	29
	103	00B	4383006	036	00N	4467739	127	00
3056321	102	11		040A	01M	4470696	026	43
	103	11	4383152	016	62	4470697	028	00
3056322	102	12	4385858	006	05	4471064	022	00
	103	12	4390532	008	72	4471091	129	00
3070386	049	03	4392059	036	000	4471239	006	00
3085238	024	09		040A	01P	4472744	044	13
3091660	062	11	4392691	038	32	4472745	052	49
3093628	063	14	4393842	036	00D	4472918	014	06
3094415	008	22		040A	01G	4473323	020	03
4144011	040A	22	4394590	063	00	4473338	128	06
4195595	063	14B	4399121	044	27	4474556	036	30
4195596	063	14C	4401686	008	31		038	30
4257159	068	20	4401687	008	30		040A	30
	068	81	4402635	008	19	4474557	036	31
4274843	101	03	4403739	069	00		038	31
4275384	101	05	4414808	049	06		040B	31
4275478	115	06	4415398	054	06	4477119	056	40
	116	06	4416297	020	02	4477123	057	33
	121	07	4416304	020	04	4477124	057	34
4276113	102	07	4417442	046	15	4477125	057	35
	103	07	4417776	068	64	4477126	057	36
4276114	102	15	4418380	002	05	4477127	058	37
	103	15	4418381	002	04	4477128	058	38
4276120	102	08	4419643	069	06	4477129	058	39
	103	08	4419861	008	16A	4477130	058	40
4276121	102	09	4423918	092	13	4477133	060	47
	103	09	4435368	036	00H	4477136	060	50
4276122	102	06		040A	01E	4477251	069	09
	103	06	4435371	036	00G	4477252	069	10
4276123	102	05	4435377	036	00E	4477901	044	10
	103	05		040A	01F	4479357	068	63
4276124	102	13	4435378	036	00F	4479589	018	11
	103	13		040A	01N	4479635	036	00L
4276955	006	06	4435449	060	10		040A	01J
4279530	110	04	4438279	040A	21	4479636	040A	01K
	115	05	4438708	108		4480410	094	01
	116	05	4440024	008	16	4482926	040A	01H
4279531	113	04	4442446	024	08	4484652	065	17
4282754	101	09	4442447	014	05	4484829	060	43
4295229	107	02	4445322	036	07	4484830	060	44
4295230	107	01		038	07	4484831	060	45
4295231	107	00A		040A	07	4484832	060	46
4309942	016	11	4449185	069	00A	4484833	060	48
	016	35	4449186	069	00B	4484834	060	49
4323247	028	68	4449187	069	00C	4487129	014	09
	060	07	4449188	069	00D	4487914	040A	01
4338534	115	04C	4449189	069	00E	4488736	057	31
	116	04C	4454705	024	08A	4488737	058	32
	121	05	4454706	024	08B	4488738	060	42

PARTS INDEX

PART NO.	PAGE	ITEM	PART NO.	PAGE	ITEM	PART NO.	PAGE	ITEM
4489569	016	66	E3099625	078	44	E4276935	026	44
4508050	070	02	E3099626	078	45	E4277425	054	01
4600170	026	22	E3099627	078	46	E4279255	109	09
4601475	040A	01A	E4022696	044	21	E4279541	048	40
4601476	040A	01B	E4037760	062	05		050	40
4601477	040A	01D	E4037761	054	11	E4279607	048	62
4601478	040A	01C	E4042030	056	12		050	62
4601905	036	00P		060	05		052	62
	040A	010		060	15	E4279638	065	46
4601937	036	00A		109	01	E4280298	044	26
4601939	036	00B	E4042031	026	26		048	06
4601941	036	00C		034	07		048	34
4601942	036	00J		054	18		048	54
4601944	036	00K		056	18		050	06
4603725	056	43		062	13		050	54
4609593	006	00A		109	02	E4281574	108	12
4610776	008	16B		118	23	E4282875	044	31
4610777	008	16C		120	23	E4287792	048	25
4610778	008	16D		124	09		050	41
4611091	128	06	E4042032	028	04	E4287793	048	26
5008261	094	23		062	08	E4288451	063	07
6021547	094	24	E4055311	068	93	E4288579	064	76
6021788	094	22	E4055312	002	23	E4294129	054	00B
7028200	107	00		016	69	E4294130	054	00A
8086911	042	01		032	22	E4294161	054	00C
9102266	102	00		040A	11	E4294498	051	55
	103	00		044	36	E4295807	132B	36
9132116	107			054	27	E4295812	132A	07
9132562	101	00		054	47	E4295965	130	13
9132837	102			057	27	E4295995	132A	01
9134397	101			058	27	E4296331	016	12
A590108	040A	24		068	94	E4296386	130	06
A590908	040A	23		070	07	E4297719	103	02
A810025	101	02		109	10	E4298875	076	04
E0004358	004	00	E4056016	044	15		087	04
E0004359	004	01		052	37	E4300497	012	64
E0004534	020	00	E4093624	060	17	E4303033	098	07
E0004792	088	11	E4094319	062	04	E4303636	104	03
E2045102	132B	45	E4095133	109	04	E4303637	104	04
E2047276	018	02	E4100967	024	13A	E4313054	130	15
E2047786	014	42	E4106732	130	02	E4313055	130	11
E2049057	132B	41	E4108100	109	06	E4313058	130	12
E2049581	132B	43	E4113161	108	07	E4313059	032	18
E3056107	122	08	E4120247	026	41	E4323613	032	19
E3056112	121	00	E4121125	024	17		057	53
E3056344	122	02	E4154255	108	08		058	53
E3056345	122	03	E4161735	002	21		062	20
E3070379	124	13	E4170585	014	01	E4324085	104	07
E3078858	132A	16	E4173021	056	21	E4326365	040A	12
E3086539	064	53		057	03		068	95
E3089581	132A	13		058	03		125	18
E3093640	002	30	E4174541	126	03	E4331314	124	03
E3094414	008	21	E4190266	016	44	E4331315	124	04
E3094574	010	01		068	79	E4331898	068	35
E3094575	010	02	E4190273	054	48	E4332019	118	04
E3094838	002	27	E4190274	068	80		120	04
E3095108	030	16	E4190275	044	35	E4332032	118	00
E3095804	044	07	E4190282	068	78		120	00
E3095898	002	29	E4193848	060	55	E4333008	132A	03
E3097164	030	19	E4200434	130	05	E4333080	048	60
E3097250	063	58	E4200438	130	07	E4334011	132A	06
E3097889	072	32	E4244708	118	11	E4334145	114	05
E3097890	072	36		120	11	E4339258	008	35
	078	39	E4254600	068	96	E4339354	114	08
E3097891	072	33	E4255799	002	20	E4340395	026	47
E3097897	072	34	E4272369	024	03	E4340535	105	00
E3097901	072	35	E4275520	118	21	E4344313	002	18
	078	38		120	24	E4346674	016	65
E3097942	024	21	E4276602	122	12	E4349492	016	67
E3099288	132B	42	E4276605	122	13	E4349657	016	39

PARTS INDEX

PART NO.	PAGE	ITEM	PART NO.	PAGE	ITEM	PART NO.	PAGE	ITEM
E 4350040	106	01	E 4398055	008	37G	E 4456585	006	07
E 4351031	122	00A	E 4399161	016	29	E 4457683	054	00
E 4351043	006	03	E 4399512	012	69	E 4459190	078	00
E 4351621	118	12	E 4399513	012	70	E 4459191	072	00
	120	12	E 4406140	026	35	E 4459655	010	00
E 4352044	124	14	E 4406156	056	13	E 4459731	063	05
E 4352136	020	40		060	13	E 4460127	026	28
	114	15	E 4407358	09	09		057	01
	118	18	E 4408799	132A	31	E 4460919	020	09
	120	18	E 4409424	066	30	E 4460973	012	68
E 4354159	097	09	E 4409540	132A	11	E 4461114	096	09
E 4354256	020	37	E 4414503	028	03	E 4461694	126	00
E 4354257	020	38	E 4416300	020	20	E 4461974	030	62
E 4354258	020	39	E 4416301	020	28	E 4461975	030	61
E 4354259	020	41	E 4416302	020	24	E 4462004	012	53
	114	16	E 4416366	020	32	E 4462947	092	06
	118	19	E 4417423	046	21	E 4463106	096	01
	120	19	E 4418395	002	15	E 4463273	054	26
E 4354260	020	42	E 4418644	026	39	E 4463528	094	05
	114	12	E 4419496	030	05	E 4463529	094	08
	118	20		032	01	E 4463545	089	01B
	120	20		062	24		090	01B
E 4355584	063	08	E 4419497	032	02	E 4463572	089	01A
E 4355590	066	26	E 4420020	056	14	E 4463790	094	07
E 4357593	132A	26	E 4420332	132A	21	E 4467369	060	14
E 4359076	132A	29	E 4425120	132A	14	E 4468957	012	48
E 4360260	132A	24	E 4425442	132A	17	E 4470699	100	00
E 4360261	132A	25	E 4425993	124	32	E 4471172	094	34
E 4362213	065	55	E 4428941	089	01C	E 4471173	094	35
E 4365090	097	02		090	01C	E 4471174	008	45
E 4365839	048	63	E 4429326	064	52	E 4471175	096	00
	050	63	E 4431425	008	37	E 4471176	096	02
	052	63	E 4434981	022	02	E 4471177	096	03
E 4365869	016	36		032	00	E 4471178	096	04
E 4367635	114	20		056	23	E 4471179	096	05
E 4367636	114	21		057	04	E 4471181	096	06
E 4367637	114	22		058	04	E 4471185	096	10
E 4367639	118	29		060	04	E 4471186	096	11
	120	29		109	05	E 4471187	096	12
E 4367640	118	30	E 4434982	054	22	E 4471188	096	13
	120	30		056	19	E 4471189	096	14
E 4367641	118	31		062	14	E 4471190	096	15
	120	31		109	07	E 4471191	096	17
E 4368204	062	03	E 4434983	028	11	E 4471192	096	18
	126	02	E 4434984	034	08	E 4471194	096	36
E 4368206	032	11		056	20	E 4471195	096	23
	034	04	E 4434985	026	10	E 4471196	096	24
	111	11	E 4441178	012	58	E 4471197	096	25
E 4368208	056	25	E 4442093	030	06	E 4471357	002	25
	060	16	E 4442456	026	27	E 4471361	003	07
E 4368209	034	06	E 4442624	008	44		096	27
	056	24	E 4443272	008	37C	E 4472043	020	07
E 4368210	030	08	E 4443274	008	37D	E 4472127	099	00
	034	05	E 4443612	066	28	E 4472144	051	51
	062	23	E 4443613	066	27	E 4472677	076	05
	109	00	E 4443615	066	29		087	05
E 4374591	016	30	E 4443616	066	25	E 4476717	032	17
E 4382035	065	19	E 4443617	063	09	E 4476778	032	21
E 4383077	065	45	E 4447556	008	33	E 4476918	002	34
E 4383151	016	63	E 4447557	008	34	E 4477131	060	41
E 4392288	132A	23	E 4448289	132B	37	E 4477815	096	28
E 4392289	132A	15	E 4448717	050	61	E 4477816	096	29
E 4392295	132A	04	E 4451358	070	06	E 4477899	044	29
E 4392296	132A	22	E 4453165	118	22		048	07
E 4392302	132B	38		126	01		048	35
E 4396502	030	63	E 4453534	024	05		050	07
E 4397682	008	37A	E 4454529	016	30A		051	57
E 4397683	008	37B	E 4454926	124	34	E 4477900	002	38
E 4397686	008	37E	E 4455765	124	35	E 4478953	076	09
E 4398054	008	37F	E 4456585	002	13		087	09

PARTS INDEX

PART NO.	PAGE	ITEM	PART NO.	PAGE	ITEM	PART NO.	PAGE	ITEM
E 4478986	018	00	E 4484823	034	38	E 4509180	030	05A
E 4479392	097	06	E 4484824	034	39		030	06A
E 4479745	072	11	E 4484825	034	40		030	08A
	078	13	E 4484826	054	34		032	01A
E 4479746	072	12	E 4484827	054	35		032	02A
	078	14	E 4484828	056	38		032	11A
E 4479747	072	13	E 4484835	062	27		034	04A
	078	15	E 4484836	062	28		034	05A
E 4479748	072	14	E 4484837	062	29		034	06A
	078	16	E 4484838	062	30		034	07A
E 4479749	072	15	E 4484839	109	13		034	08A
E 4479750	072	16	E 4484840	109	14		054	11A
	078	18	E 4484841	109	15		054	18A
E 4479751	072	17	E 4484842	109	16		054	22A
	078	19	E 4484843	111	12		056	18A
E 4479752	072	18	E 4484844	124	36		056	19A
	078	20	E 4485135	002	08		056	20A
E 4479753	072	19	E 4485768	069	07		056	24A
	078	21	E 4487140	064	75		057	01A
E 4479754	072	20	E 4487143	092	08		062	13A
	078	22	E 4487144	092	14		062	14A
E 4479755	072	21	E 4487145	076	07		062	23A
	078	23		087	07		062	24A
E 4479756	072	22	E 4487147	014	22		109	00A
	078	24	E 4487150	002	14		109	02A
E 4479757	072	23	E 4487152	002	41		109	04A
	078	25	E 4487153	002	42		109	07A
E 4479763	078	17	E 4487164	094	36		111	11A
E 4479899	014	60	E 4487758	014	00		118	23A
E 4482715	057	52	E 4488051	088	16		120	23A
	058	52	E 4488082	014	52		124	09A
E 4482753	054	46	E 4488083	014	53	E 4514699	070	05
E 4483185	088	22	E 4488084	014	54	E 4600307	120	21
E 4483186	088	23	E 4488085	014	55	E 4600521	072	28
E 4483215	012	78	E 4488188	092	07		078	28
E 4483307	054	45	E 4488192	092	04	E 4600522	072	29
E 4483308	125	20	E 4488193	092	05		078	29
E 4483309	125	22	E 4488206	096	19	E 4600523	078	32
E 4483310	125	23	E 4488221	096	20	E 4600524	072	25
	125	25	E 4488222	096	22		078	31
E 4483640	108	03	E 4488279	096	33	E 4600609	072	39
E 4483641	108	04	E 4488280	096	34		078	42
E 4483643	108	13	E 4488281	096	35	E 4600728	089	02
E 4483644	108	100	E 4488409	096	30		090	02
E 4483645	108	50	E 4488733	056	36	E 4600817	094	38
E 4484440	125	27	E 4488734	056	39	E 4601113	024	19
E 4484443	044	34	E 4488735	056	42	E 4601928	094	33
E 4484600	057	28	E 4489070	124	18	E 4602114	076	12
	058	28	E 4489173	096	21		087	12
E 4484776	056	37	E 4489981	030	64	E 4602378	092	09
E 4484803	030	53	E 4489990	096	32	E 4602379	002	44
E 4484804	030	54	E 449558	024	14	E 4602500	030	69
E 4484805	030	55	E 4504198	010	08	E 4602618	010	07
E 4484806	028	56	E 4505243	008	23	E 4603270	070	00
E 4484807	028	57		026	40	E 4603271	070	01
E 4484808	026	58	E 4505385	030	20	E 4603272	070	03
E 4484809	026	59	E 4506148	026	10A	E 4603273	070	04
E 4484810	034	25	E 4506418	026	35A	E 4604368	132B	47
E 4484811	034	26		028	03A	E 4604370	132B	48
E 4484812	034	27		028	04A	E 4604847	076	06
E 4484813	034	28		028	11A		087	06
E 4484814	034	29		062	03A	E 4605385	096	31
E 4484815	034	30		062	04A	E 4606116	132A	20
E 4484816	034	31		062	05A	E 4606117	132A	27
E 4484817	034	32		062	08A	E 4606118	132A	28
E 4484818	034	33		126	02A	E 4606119	132B	32
E 4484819	034	34		126	03A	E 4606667	092	02
E 4484820	034	35	E 4506424	026	44A	E 4606668	044	06
E 4484821	034	36	E 4509180	026	26A	E 4606669	094	13
E 4484822	034	37		026	28A	E 4607139	080A	02

PARTS INDEX

PART NO.	PAGE	ITEM	PART NO.	PAGE	ITEM	PART NO.	PAGE	ITEM
E 4607140	080A	03	E 4607192	082A	55	E 4607241	074A	10
E 4607141	080A	04		086	29		080B	109
E 4607142	080A	05	E 4607193	074B	47	E 4607242	074A	11
E 4607143	080A	06		080A	56		080B	110
E 4607144	080A	07	E 4607194	082A	57	E 4607243	080B	111
E 4607145	080A	08	E 4607195	074A	31	E 4607244	082B	112
E 4607146	082A	09		080B	59	E 4607245	074A	38
E 4607147	080A	10	E 4607196	074A	18		082B	113
E 4607148	080A	11		074A	32		082B	114
E 4607149	080A	12		080B	60	E 4607246	086	01
E 4607150	080A	13		084	47	E 4607247	086	02
E 4607151	080A	14	E 4607197	074A	33	E 4607248	086	03
E 4607152	080A	15		080B	61	E 4607249	086	04
E 4607153	080A	16		084	44	E 4607250	086	05
	080B	67	E 4607198	074A	34	E 4607251	086	06
E 4607154	080A	17		080B	62	E 4607252	086	07
E 4607155	074A	13	E 4607199	080B	63	E 4607253	086	08
	080A	18	E 4607200	080B	64	E 4607254	086	10
E 4607156	074A	15	E 4607201	080B	65	E 4607255	086	11
	080A	19	E 4607202	080B	66	E 4607256	086	12
	086	09	E 4607203	080B	68	E 4607257	086	13
E 4607157	080A	20	E 4607204	080B	69	E 4607258	086	14
E 4607158	080A	21	E 4607205	074A	16	E 4607259	086	15
E 4607159	080A	22		080B	70	E 4607260	086	16
E 4607160	080A	23	E 4607206	080B	71	E 4607261	086	17
E 4607161	082A	24	E 4607207	074A	29	E 4607262	084	28
E 4607162	082A	25		080B	73		086	18
E 4607163	082A	26	E 4607210	074A	04	E 4607263	086	19
E 4607164	082A	27		080B	76	E 4607264	086	21
E 4607165	082A	28	E 4607211	074A	05	E 4607265	086	22
E 4607166	082A	29		080B	77		086	24
E 4607167	080A	30	E 4607212	074A	07	E 4607266	086	23
E 4607168	080A	31		080B	78	E 4607267	086	25
E 4607169	082A	32	E 4607213	074A	09	E 4607269	084	21
E 4607170	082A	33		080B	79	E 4607270	084	22
E 4607171	082A	34	E 4607214	074A	08	E 4607271	084	23
E 4607172	082A	35		080B	80	E 4607272	084	24
E 4607173	082A	36	E 4607215	082A	81	E 4607273	084	25
E 4607174	082A	37	E 4607216	082A	82	E 4607274	084	26
E 4607175	082A	38	E 4607217	074A	19	E 4607275	084	27
	082A	72		074A	23	E 4607276	084	29
	084	43		082A	83	E 4607277	074A	20
E 4607176	082A	39	E 4607218	082A	84		074A	24
	082A	58	E 4607219	082A	85		084	30
	084	52	E 4607220	074A	22		084	46
E 4607177	074A	37		074A	25		084	53
	080A	40		082A	86	E 4607278	084	31
E 4607178	082A	41	E 4607221	082A	87	E 4607279	084	32
E 4607179	074A	26	E 4607222	082A	88	E 4607280	084	33
	082A	42	E 4607223	082A	89	E 4607281	084	34
E 4607180	074A	27	E 4607224	082A	90	E 4607282	084	35
	082A	43	E 4607225	082A	91	E 4607283	084	36
	086	28	E 4607226	082A	92	E 4607284	084	37
E 4607181	080A	44		082B	94	E 4607285	084	38
E 4607182	080A	45		082B	99	E 4607286	084	39
E 4607183	080A	46	E 4607227	082A	93	E 4607287	084	40
E 4607184	080A	47	E 4607228	082B	95	E 4607288	084	41
E 4607185	080A	48	E 4607229	082B	96	E 4607289	084	42
E 4607186	080A	49	E 4607230	082B	97	E 4607290	084	45
E 4607187	074B	41	E 4607231	082B	98	E 4607291	084	48
	082A	50	E 4607232	082B	100	E 4607292	084	49
E 4607188	074B	42	E 4607233	082B	101	E 4607293	084	50
	082A	51	E 4607234	082B	102	E 4607294	084	51
E 4607189	074B	43	E 4607235	082B	103	E 4607295	074A	01
	082A	52	E 4607236	082B	104	E 4607296	074A	02
E 4607190	074B	44	E 4607237	082B	105	E 4607297	074A	03
	082A	53	E 4607238	074A	12	E 4607298	074A	06
E 4607191	074B	45		080B	106	E 4607299	074A	14
	082A	54	E 4607239	080B	107	E 4607300	074A	17
E 4607192	074B	46	E 4607240	080B	108	E 4607301	074A	21

PARTS INDEX

PART NO.	PAGE	ITEM	PART NO.	PAGE	ITEM	PART NO.	PAGE	ITEM
E4607302	074A	28	E8087705	026	33	E9758006	048	32
E4607303	074A	30	E8087706	026	34	E9758007	051	56
E4607304	074A	39	E8088175	062	16	E9758541	008	73
E4607305	074B	40	E8088954	048	04	E9758542	008	74
E4607538	010	00A	E8088955	050	05	E9758567	026	30
E4607706	111	04	E8090414	094	14	E9758630	020	06
	111	10	E8090610	092	18	E9758645	052	59
	118	07	E8090648	030	17	E97599162	012	61
	120	07	E8090662	026	36	E9759345	054	07
E4607707	114	17	E8090806	088	06	E9759755	092	21
E4607710	065	24	E8090809	088	03	E9760167	088	19
E4607715	099	00A	E8090810	044	25	E9760323	094	09
E4607767	049	05	E8090811	016	25	E9760563	014	21
E4607825	132A	30	E8090813	026	45	E9761222	114	00
E4607856	065	31	E8090888	064	69	E9761232	111	02
E4609764	086	26	E8091683	046	74		111	09
E4610480	090	01	E8091684	046	77	E9761234	114	03
E4610481	089	01	E8091685	048	70	E9761236	118	14
E4610573	124	27	E8091686	050	71		120	14
E4610574	124	30	E8092498	115	04	E9761237	118	25
E4611392	090	01A	E9132838	103			120	25
E4611451	086	01-29	E9146689	121		E9761238	020	15
E4611461	084	21-53	E94-2022	030	07	E9761257	118	10
E4611556	062	02	E94-2023	024	06		120	10
E4611756	076	14	E957366	022	02A	E985709	130	14
	087	14		032	00A	E987581	102	00C
E4612081	060	18		036	29A		103	00C
E4612155	002	09		036	30A	E989335	010	00E
E4617184	086	27		036	31A	EA810040	030	14
E5008178	003	00		038	29A	EA810085	024	04
E5008526	097	00		038	30A	EA810110	024	10
E5008746	002	00		038	31A	EJ020816	036	20
E6020443	116	04A		040A	29A		038	20
E6020773	113	03A		040A	30A		040A	20
E6020833	115	04A		040B	31A	EJ041020	002	17
E6020857	110	00A		056	12A		024	11
E6020885	094	00		056	13A	EJ041025	104	08
E6020886	008	26		056	21A	EJ041030	098	05
E6021256	092	00		056	23A	EJ041225	094	19
E6021519	024	00		056	25A	EJ041230	018	07
E6021543	014	15		057	03A	EJ041240	004	03
E6022085	122	00		057	04A	EJ050825	089	06
E7042168	094	26		058	03A		090	06
E7042270	051	65		058	04A	EJ051020	002	22
E7042911	051	00		060	04A		054	09
E7042912	044	03		060	05A		068	21
E7043739	044	00		060	13A		068	83
E7043741	088	00		060	14A		097	10
E7043746	088	15		060	15A		124	15
E7043747	064	68		060	16A	EJ051025	008	18
E7043750	092	10		060	17A		008	32
E7044136	046	73		109	01A		012	54
E7044137	046	76		109	05A		012	63
E8050296	024	13		109	06A		014	17
E8058970	118	01	E958399	130	01		020	19
	120	01	E959500	102	10		024	01
E8074144	124	19		103	10		024	07
E8081280	006	02	E960323	108	11		028	01
E8085305	094	03	E973194	130	00		030	18
E8085322	002	32	E9743156	048	31		051	66
E8086034	113	03	E9745064	048	30		062	17
E8087017	012	49	E9752129	124	00		064	72
E8087044	116	04	E9752265	030	13		092	01
E8087570	124	01	E9755372	044	20		094	10
E8087571	124	02	E9757349	092	17		097	07
E8087584	124	25	E9757353	051	02	EJ051030	018	04
E8087586	124	26	E9757356	050	53	EJ051035	012	51
E8087632	008	17	E9757617	094	18		012	62
E8087633	002	35	E9758004	048	52		014	16
E8087650	110	00	E9758005	048	33		054	08

PARTS INDEX

PART NO.	PAGE	ITEM	PART NO.	PAGE	ITEM	PART NO.	PAGE	ITEM
EJ051035...	124	06	EJ090835...	092	20	EJ253108...	094	06
EJ051040...	026	31		124	05	EJ253110...	012	57
EJ051045...	124	08	EJ090845...	124	07		016	47
EJ051230...	065	47	EJ090850...	088	17		054	51
	097	03	EJ090860...	030	65		060	58
				062	01		066	86
EJ051235...	002	19	EJ090870...	016	31		068	86
	002	39	EJ231105...	044	16	EJ253112...	066	92
EJ051240...	002	36		044	23	EJ253212...	094	20
	104	05		052	38	EJ254012...	004	04
EJ080825...	044	28					006	10
				052	48		006	13
EJ080840...	124	20	EJ231106...	044	32	EJ254014...	026	24
EJ090614...	008	28		068	37		098	08
	008	76	EJ231108...	012	65	EJ254018...	003	04
	014	08		026	50			
	044	08					002	31
				048	13	EJ460820...	002	31
	094	02		048	27	EJ670510...	076	15
	094	28		050	13		087	15
EJ090616...	008	29		050	42	EJ670514...	014	04
	008	39		068	40	EJ670612...	063	11
	042	07						
	092	12	EJ231210...	012	56	EJ680616...	063	12
	094	40		014	23	EJ680620...	036	06
EJ090620...	063	15		020	26		038	06
EJ090816...	008	75		020	30		040A	06
	012	79		020	34		063	10
	048	11		104	09	EJ680625...	036	16
	050	11		118	27		038	16
	065	51		120	27		040A	16
	124	17	EJ231212...	006	14	EJ691512...	063	01
EJ090820...	002	28		020	22	EJ691612...	069	01
	002	33		060	24	EJ75481...	002	06
	012	50		122	11		115	03
	016	27	EJ231214...	122	06		116	03
	020	08	EJ252105...	044	18		118	13
	024	22		052	39		120	13
	026	38	EJ252106...	054	03	EJ75581...	113	02
	044	04		068	38	EJ770820...	042	03
	046	78		069	02	EJ770845...	062	12
	048	08	EJ252108...	026	49	EJ771025...	030	15
	050	08		042	04	EJ771230...	100	03
	051	01		048	29	EJ771235...	098	02
	051	03		050	43	EJ931804...	003	05
	063	59		068	41	EJ950014...	036	10
	076	11		068	88		038	10
	087	11		108	14		040A	10
	088	01		126	04	EJ952012...	036	09
	088	04	EJ252210...	016	46		038	09
	088	07		054	50		040A	09
	094	16		060	57	EJ960680...	054	02
	094	27		066	85	EJ960816...	068	87
	094	37	EJ252212...	068	85	EJ960820...	126	05
EJ090825...	010	03		006	04	EJ960840...	048	12
	012	59		060	25		050	12
	026	37		066	91	EJ971020...	054	49
	026	46		098	03		060	56
	044	01		100	04		066	84
	044	11	EJ252214...	122	05		068	84
	046	23	EJ252216...	076	01	EJ971025...	016	45
	048	36		087	01	EJ971040...	012	55
	051	58		114	26	EJ971070...	118	26
	051	68	EJ253105...	044	17		120	26
	060	11		063	02	EJ971090...	020	33
	060	20	EJ253106...	044	22	EJ971095...	020	25
	088	20		054	04		020	31
	092	19		068	39	EJ971201...	006	09
	092	22		069	03	EJ971206...	006	12
	094	12	EJ253108...	012	66	EJ971213...	020	21
EJ090835...	016	26		026	48	EJ971225...	111	03
	064	54		068	42		111	08
	064	73		068	89	EJ971230...	114	10

PARTS INDEX

PART NO.	PAGE	ITEM	PART NO.	PAGE	ITEM	PART NO.	PAGE	ITEM
EJ971230...	118	09						
	120	09						
EJ971435...	026	23						
EJ971600...	076	00						
	087	00						
EJ971640...	114	23						
EJ981245...	122	10						
EJ981255...	002	02						
EJ981260...	098	00						
EJ981440...	122	04						
EM111220...	066	90						
EM580008...	048	28						
JO41250...	101	07						
M340818...	102	16						
	103	16						

 **Hitachi Construction Machinery Co., Ltd.**

PRINTED IN JAPAN (E) 2003.01

TF-HF(HG-E)